

# A-INL-NPT1-P-BK - Contre-écrou



1411239

<https://www.phoenixcontact.com/fr/produits/1411239>

Veillez tenir compte du fait que les données affichées dans ce document PDF proviennent de notre catalogue en ligne. Vous trouverez les données complètes dans la documentation utilisateur. Nos conditions générales d'utilisation des téléchargements sont applicables.

Contre-écrou, pour filetage 1"-NPT, coloris: noir foncé RAL 9005



## Données commerciales

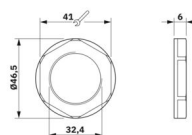
Référence	1411239
Conditionnement	5 Unité(s)
Commande minimum	5 Unité(s)
Clé de vente	AF7DZX
Product key	AF7DZX
GTIN	4046356923705
Poids par pièce (emballage compris)	6,54 g
Poids par pièce (hors emballage)	6,54 g
Numéro du tarif douanier	39269097
Pays d'origine	TR

## Caractéristiques techniques

### Propriétés du produit

Type de produit	Ecrou plat
Type de filetage	1"-NPT

### Dimensions

Dessin coté	
Longueur	6 mm
Diamètre	32,4 mm
Diamètre du filetage de raccordement	32,4 mm
Ouverture contre-écrou	41 mm
Cote d'encoignure six-pans	46,5 mm
Type de filetage côté raccordement	1"-NPT

### Indications sur les matériaux

Matériau	PA
Classe d'inflammabilité selon UL 94	V2

### Câble/conducteur

Absence d'halogène	oui
--------------------	-----

### Conditions environnementales et de durée de vie

#### Conditions ambiantes

Température ambiante (fonctionnement)	-40 °C ... 100 °C
---------------------------------------	-------------------

# A-INL-NPT1-P-BK - Contre-écrou

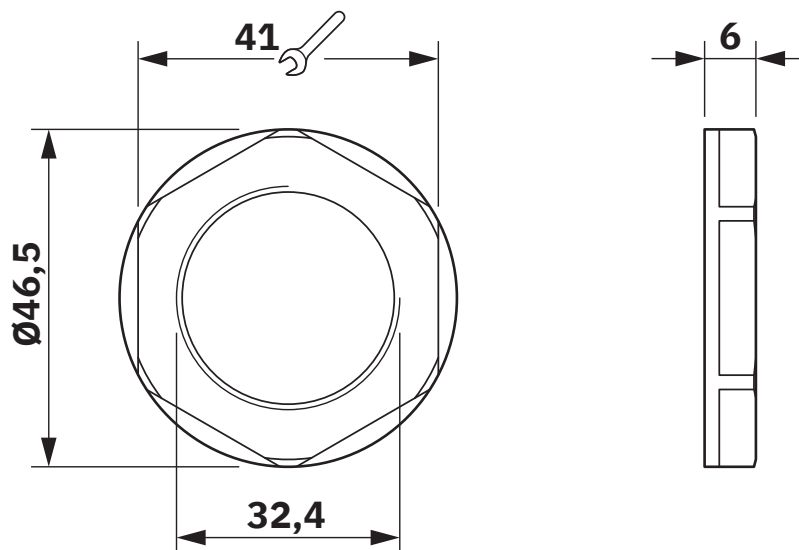
1411239

<https://www.phoenixcontact.com/fr/produits/1411239>



## Dessins

Dessin coté



1411239

<https://www.phoenixcontact.com/fr/produits/1411239>

## Classifications

### ECLASS

ECLASS-13.0	27140807
ECLASS-15.0	27140807

### ETIM

ETIM 10.0	EC003608
-----------	----------

### UNSPSC

UNSPSC 21.0	31161700
-------------	----------

## Conformité environnementale

### EU RoHS

Conforme aux exigences de la directive RoHS

Oui, Aucun exception

### China RoHS

Environment friendly use period (EFUP)

EFUP-E

Aucune substance dangereuse au-dessus des valeurs limites

### EU REACH SVHC

Indication de substance soumise à autorisation REACH (n° CAS)

Aucun substance na un taux pondéral supérieur à 0,1 %