

A-INL-NPT1/2-P-BK - Contre-écrou



1411237

<https://www.phoenixcontact.com/fr/produits/1411237>

Veillez tenir compte du fait que les données affichées dans ce document PDF proviennent de notre catalogue en ligne. Vous trouverez les données complètes dans la documentation utilisateur. Nos conditions générales d'utilisation des téléchargements sont applicables.

Contre-écrou, pour filetage 1/2"-NPT, coloris: noir foncé RAL 9005



Données commerciales

Référence	1411237
Conditionnement	10 Unité(s)
Commande minimum	10 Unité(s)
Clé de vente	AF7DZX
Product key	AF7DZX
GTIN	4046356923682
Poids par pièce (emballage compris)	3,07 g
Poids par pièce (hors emballage)	3,063 g
Numéro du tarif douanier	39269097
Pays d'origine	TR

1411237

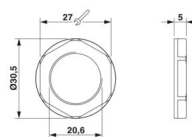
<https://www.phoenixcontact.com/fr/produits/1411237>

Caractéristiques techniques

Propriétés du produit

Type de produit	Ecrou plat
Type de filetage	1/2"-NPT

Dimensions

Dessin coté	
Longueur	5 mm
Diamètre	20,6 mm
Diamètre du filetage de raccordement	20,6 mm
Ouverture contre-écrou	27 mm
Cote d'encoignure six-pans	30,5 mm
Type de filetage côté raccordement	1/2"-NPT

Indications sur les matériaux

Matériau	PA
Classe d'inflammabilité selon UL 94	V2

Câble/conducteur

Absence d'halogène	oui
--------------------	-----

Conditions environnementales et de durée de vie

Conditions ambiantes

Température ambiante (fonctionnement)	-40 °C ... 100 °C
---------------------------------------	-------------------

A-INL-NPT1/2-P-BK - Contre-écrou

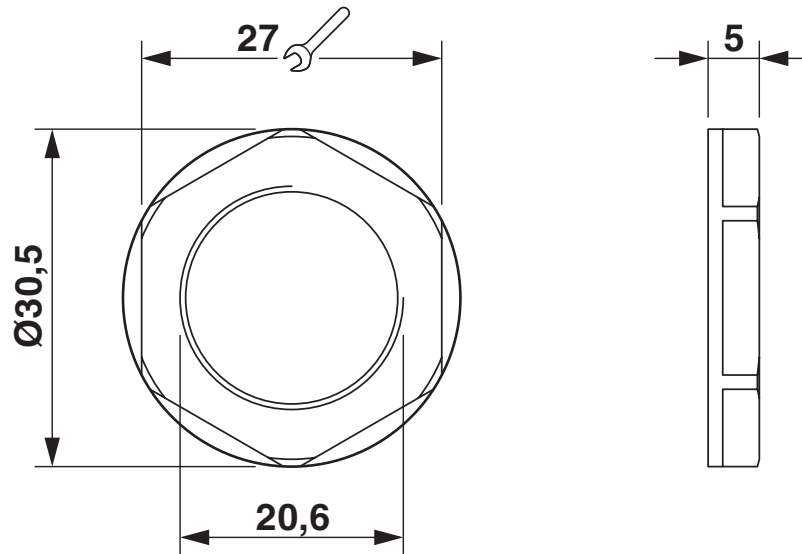
1411237

<https://www.phoenixcontact.com/fr/produits/1411237>



Dessins

Dessin coté



1411237

<https://www.phoenixcontact.com/fr/produits/1411237>

Classifications

ECLASS

ECLASS-13.0	27140807
ECLASS-15.0	27140807

ETIM

ETIM 10.0	EC003608
-----------	----------

UNSPSC

UNSPSC 21.0	31161700
-------------	----------

Conformité environnementale

EU RoHS

Conforme aux exigences de la directive RoHS

Oui, Aucun exception

China RoHS

Environment friendly use period (EFUP)

EFUP-E

Aucune substance dangereuse au-dessus des valeurs limites

EU REACH SVHC

Indication de substance soumise à autorisation REACH (n° CAS)

Aucun substance na un taux pondéral supérieur à 0,1 %