

# A-INL-NPT1/2-P-GY - Contre-écrou



1411233

<https://www.phoenixcontact.com/fr/produits/1411233>

Veillez tenir compte du fait que les données affichées dans ce document PDF proviennent de notre catalogue en ligne. Vous trouverez les données complètes dans la documentation utilisateur. Nos conditions générales d'utilisation des téléchargements sont applicables.

Contre-écrou, pour filetage 1/2"-NPT, coloris: gris argent RAL 7001



## Données commerciales

Référence	1411233
Conditionnement	10 Unité(s)
Commande minimum	10 Unité(s)
Remarque	Fabrication à la commande (pas de reprise)
Clé de vente	AF7DZX
Product key	AF7DZX
GTIN	4046356923644
Poids par pièce (emballage compris)	3,1 g
Poids par pièce (hors emballage)	3,1 g
Numéro du tarif douanier	39269097
Pays d'origine	TR

# A-INL-NPT1/2-P-GY - Contre-écrou

1411233

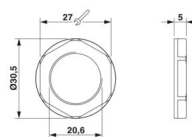
<https://www.phoenixcontact.com/fr/produits/1411233>

## Caractéristiques techniques

### Propriétés du produit

Type de produit	Ecrou plat
Type de filetage	1/2"-NPT

### Dimensions

Dessin coté	
Longueur	5 mm
Diamètre	20,6 mm
Diamètre du filetage de raccordement	20,6 mm
Ouverture contre-écrou	27 mm
Cote d'encoignure six-pans	30,5 mm
Type de filetage côté raccordement	1/2"-NPT

### Indications sur les matériaux

Couleur	gris argent (RAL 7001)
Matériau	PA
Classe d'inflammabilité selon UL 94	V2

### Câble/conducteur

Absence d'halogène	oui
--------------------	-----

### Conditions environnementales et de durée de vie

#### Conditions ambiantes

Température ambiante (fonctionnement)	-40 °C ... 100 °C
---------------------------------------	-------------------

# A-INL-NPT1/2-P-GY - Contre-écrou

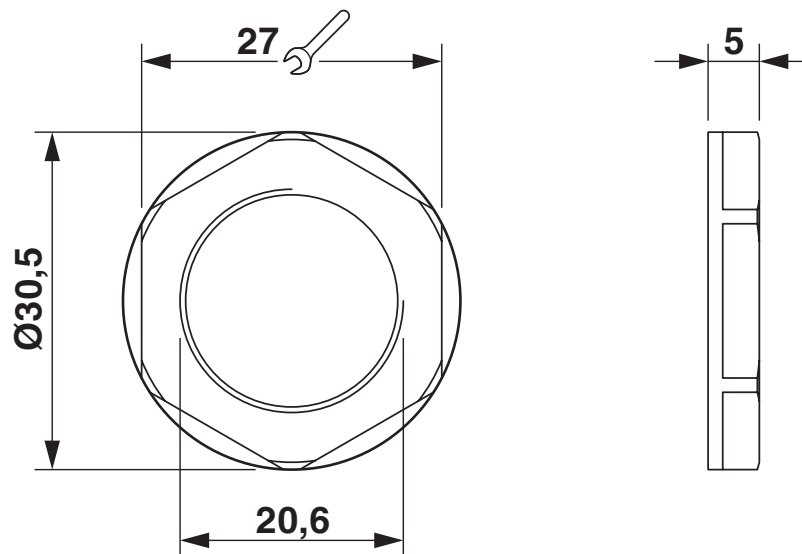
1411233

<https://www.phoenixcontact.com/fr/produits/1411233>



## Dessins

Dessin coté



## Schéma

# A-INL-NPT1/2-P-GY - Contre-écrou



1411233

<https://www.phoenixcontact.com/fr/produits/1411233>

## Classifications

### ECLASS

ECLASS-13.0	27140807
ECLASS-15.0	27140807

### ETIM

ETIM 10.0	EC003608
-----------	----------

### UNSPSC

UNSPSC 21.0	31161700
-------------	----------

# A-INL-NPT1/2-P-GY - Contre-écrou



1411233

<https://www.phoenixcontact.com/fr/produits/1411233>

## Conformité environnementale

### EU RoHS

Conforme aux exigences de la directive RoHS

Oui, Aucun exception

### China RoHS

Environment friendly use period (EFUP)

EFUP-E

Aucune substance dangereuse au-dessus des valeurs limites

### EU REACH SVHC

Indication de substance soumise à autorisation REACH (n° CAS)

Aucun substance na un taux pondéral supérieur à 0,1 %

Phoenix Contact 2026 © - Tous droits réservés  
<https://www.phoenixcontact.com>

PHOENIX CONTACT SAS  
52 Boulevard de Beaubourg Emerainville  
77436 Marne La Vallée Cedex 2 France  
+33 (0) 1 60 17 98 98  
[documentation@phoenixcontact.fr](mailto:documentation@phoenixcontact.fr)