

# REDUC-K-KV-M25/M20 BK - Réducteur



1411232

<https://www.phoenixcontact.com/fr/produits/1411232>

Veillez tenir compte du fait que les données affichées dans ce document PDF proviennent de notre catalogue en ligne. Vous trouverez les données complètes dans la documentation utilisateur. Nos conditions générales d'utilisation des téléchargements sont applicables.

Réducteur, filetage de raccordement: M25 x 1,5, coloris: noir foncé, avec joint plat



## Description du produit

Réduction M25 sur M20

## Données commerciales

Référence	1411232
Conditionnement	10 Unité(s)
Commande minimum	10 Unité(s)
Clé de vente	AF7DZX
Product key	AF7DZX
GTIN	4046356914147
Poids par pièce (emballage compris)	5,78 g
Poids par pièce (hors emballage)	5,74 g
Numéro du tarif douanier	39269097
Pays d'origine	DE

# REDUC-K-KV-M25/M20 BK - Réducteur



1411232

<https://www.phoenixcontact.com/fr/produits/1411232>

## Caractéristiques techniques

### Propriétés du produit

Type de produit	Réducteur
Joint présent	oui

### Caractéristiques de raccordement

Couple de serrage	3,5 ... 5 Nm
-------------------	--------------

### Dimensions

Dessin coté	
Largeur	32,00 mm
Longueur	14 mm
Longueur filetage de raccordement	8 mm
Longueur sans filetage de raccordement	6 mm
Diamètre	25 mm
Diamètre du filetage de raccordement	25 mm
Ouverture écrou-chapeau	29 mm
Cote d'encoignure six-pans	32 mm
Type de filetage côté raccordement	M25 x 1,5
Pas de vis	1,5 mm
Type de filetage, côté joint	M20

### Indications sur les matériaux

Couleur	noir (RAL 9005)
Matériau	Polyamide renforcé à la fibre de verre
Classe d'inflammabilité selon UL 94	HB
Matériau du joint	NBR

### Câble/conducteur

Absence d'halogène	non
--------------------	-----

### Conditions environnementales et de durée de vie

#### Conditions ambiantes

Indice de protection	IP65 (Selon le raccordement vissé utilisé)
Température ambiante (fonctionnement)	-30 °C ... 100 °C

### Montage

Instructions de montage	En combinaison avec le raccord correspondant : IP65
-------------------------	---

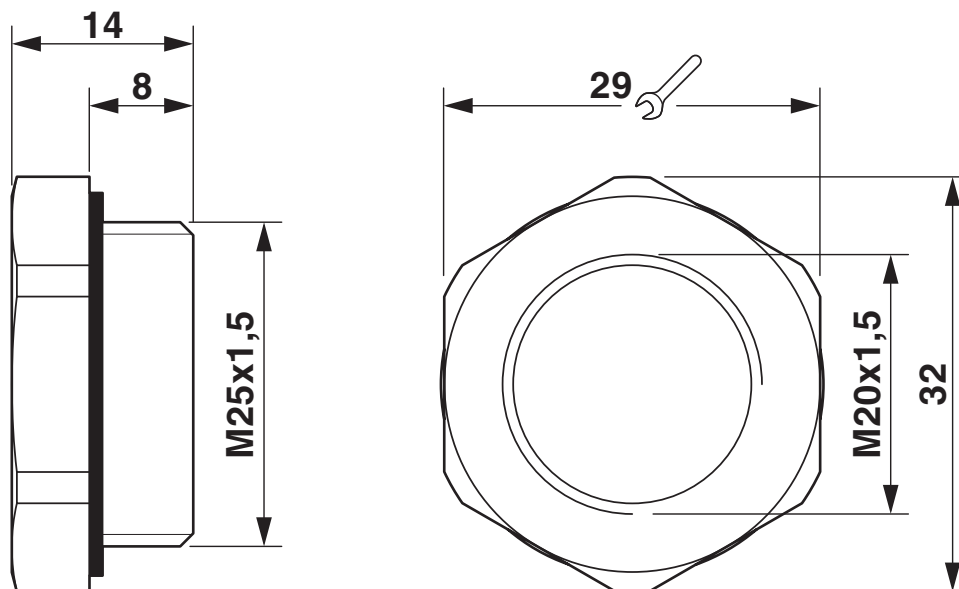
# REDUC-K-KV-M25/M20 BK - Réducteur

1411232

<https://www.phoenixcontact.com/fr/produits/1411232>

## Dessins

Dessin coté



Schéma

1411232

<https://www.phoenixcontact.com/fr/produits/1411232>

## Classifications

### ECLASS

ECLASS-13.0	27140806
ECLASS-15.0	27140806

### ETIM

ETIM 10.0	EC000938
-----------	----------

### UNSPSC

UNSPSC 21.0	31261500
-------------	----------

## Conformité environnementale

### EU RoHS

Conforme aux exigences de la directive RoHS

Oui, Aucun exception

### China RoHS

Environment friendly use period (EFUP)

EFUP-E

Aucune substance dangereuse au-dessus des valeurs limites

### EU REACH SVHC

Indication de substance soumise à autorisation REACH (n° CAS)

Aucun substance na un taux pondéral supérieur à 0,1 %

### EF3.1 Changement climatique

CO2e kg

0,054 kg CO2e