

A-INL-PG42-P-GY - Contre-écrou



1411229

<https://www.phoenixcontact.com/fr/produits/1411229>

Veillez tenir compte du fait que les données affichées dans ce document PDF proviennent de notre catalogue en ligne. Vous trouverez les données complètes dans la documentation utilisateur. Nos conditions générales d'utilisation des téléchargements sont applicables.

Contre-écrou, pour filetage Pg42, coloris: gris argent RAL 7001



Données commerciales

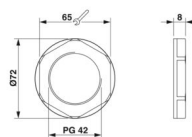
Référence	1411229
Conditionnement	5 Unité(s)
Commande minimum	5 Unité(s)
Remarque	Fabrication à la commande (pas de reprise)
Clé de vente	AF7DZX
Product key	AF7DZX
GTIN	4046356923613
Poids par pièce (emballage compris)	13,8 g
Poids par pièce (hors emballage)	13,8 g
Numéro du tarif douanier	39269097
Pays d'origine	TR

Caractéristiques techniques

Propriétés du produit

Type de produit	Ecrou plat
Type de filetage	Pg42

Dimensions

Dessin coté	
Longueur	8 mm
Diamètre	54 mm
Diamètre du filetage de raccordement	54 mm
Ouverture contre-écrou	65 mm
Cote d'encoignure six-pans	73 mm
Type de filetage côté raccordement	Pg42

Indications sur les matériaux

Matériau	PA
Classe d'inflammabilité selon UL 94	V2

Câble/conducteur

Absence d'halogène	oui
--------------------	-----

Conditions environnementales et de durée de vie

Conditions ambiantes

Température ambiante (fonctionnement)	-40 °C ... 100 °C
---------------------------------------	-------------------

A-INL-PG42-P-GY - Contre-écrou

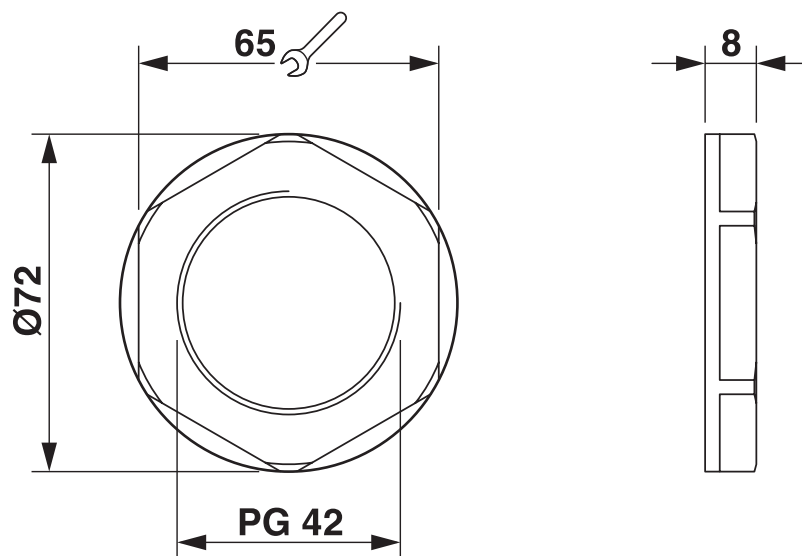
1411229

<https://www.phoenixcontact.com/fr/produits/1411229>



Dessins

Dessin coté



1411229

<https://www.phoenixcontact.com/fr/produits/1411229>

Classifications

ECLASS

ECLASS-13.0	27140807
ECLASS-15.0	27140807

ETIM

ETIM 10.0	EC003608
-----------	----------

UNSPSC

UNSPSC 21.0	31161700
-------------	----------

A-INL-PG42-P-GY - Contre-écrou



1411229

<https://www.phoenixcontact.com/fr/produits/1411229>

Conformité environnementale

EU RoHS

Conforme aux exigences de la directive RoHS

Oui, Aucun exception

China RoHS

Environment friendly use period (EFUP)

EFUP-E

Aucune substance dangereuse au-dessus des valeurs limites

EU REACH SVHC

Indication de substance soumise à autorisation REACH (n° CAS)

Aucun substance na un taux pondéral supérieur à 0,1 %

Phoenix Contact 2026 © - Tous droits réservés
<https://www.phoenixcontact.com>

PHOENIX CONTACT SAS
52 Boulevard de Beaubourg Emerainville
77436 Marne La Vallée Cedex 2 France
+33 (0) 1 60 17 98 98
documentation@phoenixcontact.fr