

# A-INL-PG29-P-GY - Contre-écrou



1411227

<https://www.phoenixcontact.com/fr/produits/1411227>

Veillez tenir compte du fait que les données affichées dans ce document PDF proviennent de notre catalogue en ligne. Vous trouverez les données complètes dans la documentation utilisateur. Nos conditions générales d'utilisation des téléchargements sont applicables.

Contre-écrou, pour filetage Pg29, coloris: gris argent RAL 7001



## Données commerciales

Référence	1411227
Conditionnement	5 Unité(s)
Commande minimum	5 Unité(s)
Clé de vente	AF7DZX
Product key	AF7DZX
GTIN	4046356923590
Poids par pièce (emballage compris)	7,66 g
Poids par pièce (hors emballage)	7,49 g
Numéro du tarif douanier	39269097
Pays d'origine	TR

# A-INL-PG29-P-GY - Contre-écrou

1411227

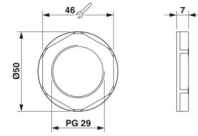
<https://www.phoenixcontact.com/fr/produits/1411227>

## Caractéristiques techniques

### Propriétés du produit

Type de produit	Ecrou plat
Type de filetage	Pg29

### Dimensions

Dessin coté	
Longueur	7 mm
Diamètre	37 mm
Diamètre du filetage de raccordement	37 mm
Ouverture contre-écrou	46 mm
Cote d'encoignure six-pans	50 mm
Type de filetage côté raccordement	Pg29

### Indications sur les matériaux

Matériau	PA
Classe d'inflammabilité selon UL 94	V2

### Câble/conducteur

Absence d'halogène	oui
--------------------	-----

### Conditions environnementales et de durée de vie

#### Conditions ambiantes

Température ambiante (fonctionnement)	-40 °C ... 100 °C
---------------------------------------	-------------------

# A-INL-PG29-P-GY - Contre-écrou

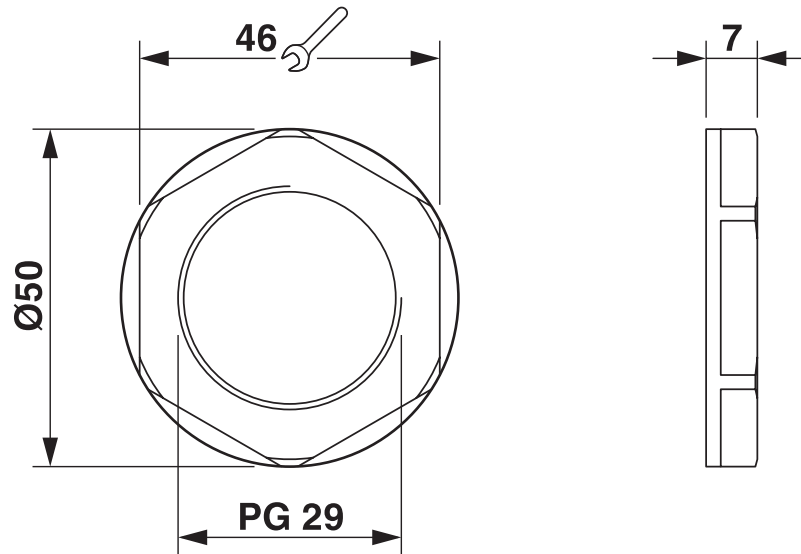
1411227

<https://www.phoenixcontact.com/fr/produits/1411227>



## Dessins

Dessin coté



1411227

<https://www.phoenixcontact.com/fr/produits/1411227>

## Classifications

### ECLASS

ECLASS-13.0	27140807
ECLASS-15.0	27140807

### ETIM

ETIM 10.0	EC003608
-----------	----------

### UNSPSC

UNSPSC 21.0	31161700
-------------	----------

1411227

<https://www.phoenixcontact.com/fr/produits/1411227>

## Conformité environnementale

### EU RoHS

Conforme aux exigences de la directive RoHS

Oui, Aucun exception

### China RoHS

Environment friendly use period (EFUP)

EFUP-E

Aucune substance dangereuse au-dessus des valeurs limites

### EU REACH SVHC

Indication de substance soumise à autorisation REACH (n° CAS)

Aucun substance na un taux pondéral supérieur à 0,1 %

Phoenix Contact 2026 © - Tous droits réservés  
<https://www.phoenixcontact.com>

PHOENIX CONTACT SAS  
52 Boulevard de Beaubourg Emerainville  
77436 Marne La Vallée Cedex 2 France  
+33 (0) 1 60 17 98 98  
[documentation@phoenixcontact.fr](mailto:documentation@phoenixcontact.fr)