

# A-INL-PG16-P-GY - Contre-écrou



1411225

<https://www.phoenixcontact.com/fr/produits/1411225>

Veillez tenir compte du fait que les données affichées dans ce document PDF proviennent de notre catalogue en ligne. Vous trouverez les données complètes dans la documentation utilisateur. Nos conditions générales d'utilisation des téléchargements sont applicables.

Contre-écrou, pour filetage Pg16, coloris: gris argent RAL 7001



## Données commerciales

Référence	1411225
Conditionnement	5 Unité(s)
Commande minimum	5 Unité(s)
Remarque	Fabrication à la commande (pas de reprise)
Clé de vente	AF7DZX
Product key	AF7DZX
GTIN	4046356923576
Poids par pièce (emballage compris)	3,71 g
Poids par pièce (hors emballage)	3,71 g
Numéro du tarif douanier	39269097
Pays d'origine	TR

# A-INL-PG16-P-GY - Contre-écrou

1411225

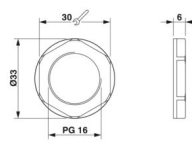
<https://www.phoenixcontact.com/fr/produits/1411225>

## Caractéristiques techniques

### Propriétés du produit

Type de produit	Ecrou plat
Type de filetage	Pg16

### Dimensions

Dessin coté	
Longueur	6 mm
Diamètre	22,5 mm
Diamètre du filetage de raccordement	22,5 mm
Ouverture contre-écrou	30 mm
Cote d'encoignure six-pans	33 mm
Type de filetage côté raccordement	Pg16

### Indications sur les matériaux

Matériau	PA
Classe d'inflammabilité selon UL 94	V2

### Câble/conducteur

Absence d'halogène	oui
--------------------	-----

### Conditions environnementales et de durée de vie

#### Conditions ambiantes

Température ambiante (fonctionnement)	-40 °C ... 100 °C
---------------------------------------	-------------------

# A-INL-PG16-P-GY - Contre-écrou

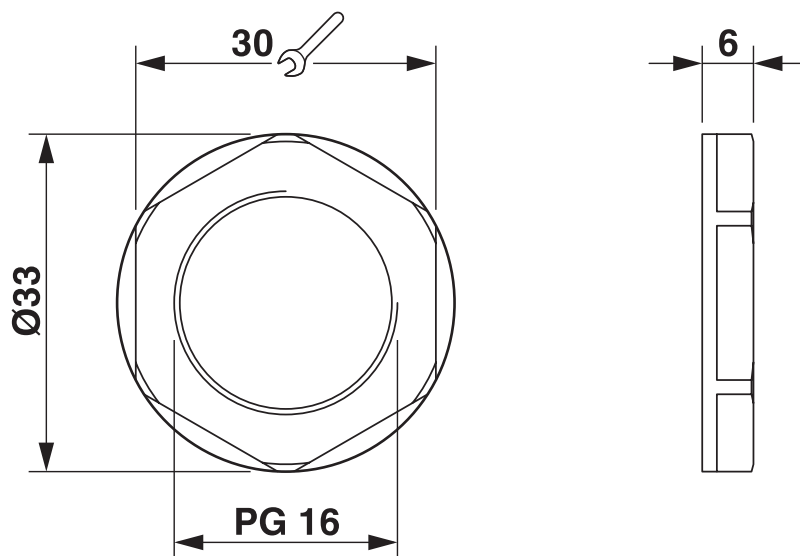
1411225

<https://www.phoenixcontact.com/fr/produits/1411225>



## Dessins

Dessin coté



1411225

<https://www.phoenixcontact.com/fr/produits/1411225>

## Classifications

### ECLASS

ECLASS-13.0	27140807
ECLASS-15.0	27140807

### ETIM

ETIM 10.0	EC003608
-----------	----------

### UNSPSC

UNSPSC 21.0	31161700
-------------	----------

## Conformité environnementale

### EU RoHS

Conforme aux exigences de la directive RoHS

Oui, Aucun exception

### China RoHS

Environment friendly use period (EFUP)

EFUP-E

Aucune substance dangereuse au-dessus des valeurs limites

### EU REACH SVHC

Indication de substance soumise à autorisation REACH (n° CAS)

Aucun substance na un taux pondéral supérieur à 0,1 %