

# A-INL-M20-P-GY - Contre-écrou



1411207

<https://www.phoenixcontact.com/fr/produits/1411207>

Veillez tenir compte du fait que les données affichées dans ce document PDF proviennent de notre catalogue en ligne. Vous trouverez les données complètes dans la documentation utilisateur. Nos conditions générales d'utilisation des téléchargements sont applicables.

Contre-écrou, pour filetage M20 x 1,5, coloris: gris argent RAL 7001



## Données commerciales

|                                     |               |
|-------------------------------------|---------------|
| Référence                           | 1411207       |
| Conditionnement                     | 5 Unité(s)    |
| Commande minimum                    | 5 Unité(s)    |
| Clé de vente                        | AF7DZX        |
| Product key                         | AF7DZX        |
| GTIN                                | 4046356923392 |
| Poids par pièce (emballage compris) | 2,72 g        |
| Poids par pièce (hors emballage)    | 2,298 g       |
| Numéro du tarif douanier            | 39269097      |
| Pays d'origine                      | TR            |

# A-INL-M20-P-GY - Contre-écrou

1411207

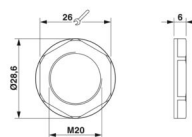
<https://www.phoenixcontact.com/fr/produits/1411207>

## Caractéristiques techniques

### Propriétés du produit

|                  |            |
|------------------|------------|
| Type de produit  | Ecrou plat |
| Type de filetage | M20        |

### Dimensions

|                                      |  |
|--------------------------------------|--|
| Dessin coté                          |  |
| Longueur                             | 6 mm   |
| Diamètre                             | 20 mm  |
| Diamètre du filetage de raccordement | 20 mm  |
| Ouverture contre-écrou               | 26 mm  |
| Cote d'encoignure six-pans           | 28,6 mm  |
| Type de filetage côté raccordement   | M20 x 1,5  |
| Pas de vis                           | 1,5 mm   |

### Indications sur les matériaux

|                                     |                        |
|-------------------------------------|------------------------|
| Couleur                             | gris argent (RAL 7001) |
| Matériau                            | PA                     |
| Classe d'inflammabilité selon UL 94 | V2                     |

### Câble/conducteur

|                    |     |
|--------------------|-----|
| Absence d'halogène | oui |
|--------------------|-----|

### Conditions environnementales et de durée de vie

#### Conditions ambiantes

|                                       |                   |
|---------------------------------------|-------------------|
| Température ambiante (fonctionnement) | -40 °C ... 100 °C |
|---------------------------------------|-------------------|

# A-INL-M20-P-GY - Contre-écrou

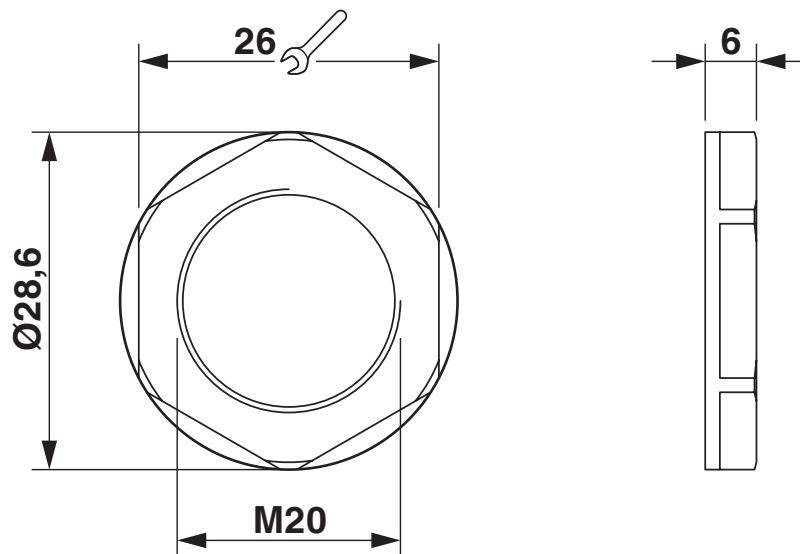
1411207

<https://www.phoenixcontact.com/fr/produits/1411207>



## Dessins

Dessin coté



## Schéma

# A-INL-M20-P-GY - Contre-écrou



1411207

<https://www.phoenixcontact.com/fr/produits/1411207>

## Classifications

### ECLASS

|             |          |
|-------------|----------|
| ECLASS-13.0 | 27140807 |
| ECLASS-15.0 | 27140807 |

### ETIM

|           |          |
|-----------|----------|
| ETIM 10.0 | EC003608 |
|-----------|----------|

### UNSPSC

|             |          |
|-------------|----------|
| UNSPSC 21.0 | 31161700 |
|-------------|----------|

## Conformité environnementale

### EU RoHS

|   |                      |
|---|----------------------|
| Conforme aux exigences de la directive RoHS | Oui, Aucun exception |
|---|----------------------|

### China RoHS

|  |   |
|--|---|
| Environment friendly use period (EFUP) | EFUP-E  |
|  | Aucune substance dangereuse au-dessus des valeurs limites |

### EU REACH SVHC

|   |   |
|---|---|
| Indication de substance soumise à autorisation REACH (n° CAS) | Aucun substance na un taux pondéral supérieur à 0,1 % |
|---|---|

### EF3.1 Changement climatique

|         |               |
|---------|---------------|
| CO2e kg | 0,025 kg CO2e |
|---------|---------------|