

G-INSEC-PG48-L68N-NNES-S - Presse-étoupe



1411204

<https://www.phoenixcontact.com/fr/produits/1411204>

Veillez tenir compte du fait que les données affichées dans ce document PDF proviennent de notre catalogue en ligne. Vous trouverez les données complètes dans la documentation utilisateur. Nos conditions générales d'utilisation des téléchargements sont applicables.



Presse-étoupe, matériau du raccordement vissé: Laiton, nickelé, application: CEM, diamètre extérieur du câble 34 mm ... 44 mm, blindage: oui, filetage de raccordement: Pg48, coloris: argenté, avec joint torique

Données commerciales

Référence	1411204
Conditionnement	1 Unité(s)
Commande minimum	1 Unité(s)
Remarque	Fabrication à la commande (pas de reprise)
Clé de vente	AF7DBX
Product key	AF7DBX
GTIN	4046356923361
Poids par pièce (emballage compris)	379,2 g
Poids par pièce (hors emballage)	379 g
Numéro du tarif douanier	74198090
Pays d'origine	TR

Caractéristiques techniques

Montage

Instructions de montage	1) Monter la bride du raccordement vissé dans le boîtier selon le couple de serrage correct 2) Insérer le câble 3) Serrer l'écrou-chapeau selon le couple de serrage correct
	<p>Méthode 1</p> <p>Séparer la gaine extérieure, sans la retirer. Insérer le câble à travers le raccordement vissé et retirer ensuite la gaine extérieure. Retirer maintenant le câble jusqu'à ce que la liaison soit réalisée entre le blindage et le ressort de contact.</p>
	<p>Méthode 2</p> <p>Rabattre la tresse de blindage d'environ 15-20 mm sur la gaine extérieure. Insérer les câbles dans le raccordement vissé jusqu'à ce que la liaison soit réalisée entre le blindage et le ressort de contact.</p>

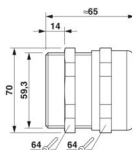
Propriétés du produit

Type de produit	Presse-étoupe
Application	CEM
Nombre de conducteurs	1
Fabricant	BIMED
Désignation fabricant	BSEM-10
Blindé	oui

Valeurs caractéristiques

Diamètre de câble sans gaine	31 mm (Diamètre de la tresse de blindage)
------------------------------	---

Dimensions

Dessin coté	
Longueur	65 mm
Longueur filetage de raccordement	14 mm
Diamètre de perçage	59,4 mm ... 59,7 mm
Ouverture écrou-chapeau	64 mm
Ouverture manchon	64 mm
Cote d'encoignure six-pans	70 mm
Type de filetage côté raccordement	Pg48

Caractéristiques de raccordement

Couple de serrage	50 Nm (Ecou-chapeau : EN 62444)
	25 Nm (Manchon : EN 62444)

1411204

<https://www.phoenixcontact.com/fr/produits/1411204>

Indications sur les matériaux

Couleur	couleur laiton
Matériau Cage de serrage	PA 6
Matériau du joint Joint torique	Perbunan
Matériau du joint Joint d'étanchéité de câble	CR
Matériau du raccordement vissé	Laiton, nickelé

Câble/conducteur

Diamètre extérieur du câble Câble 1	34 mm ... 44 mm
Absence d'halogène	non

Conditions environnementales et de durée de vie

Conditions ambiantes

Indice de protection	IP68
Température ambiante (fonctionnement)	-40 °C ... 100 °C (statique)

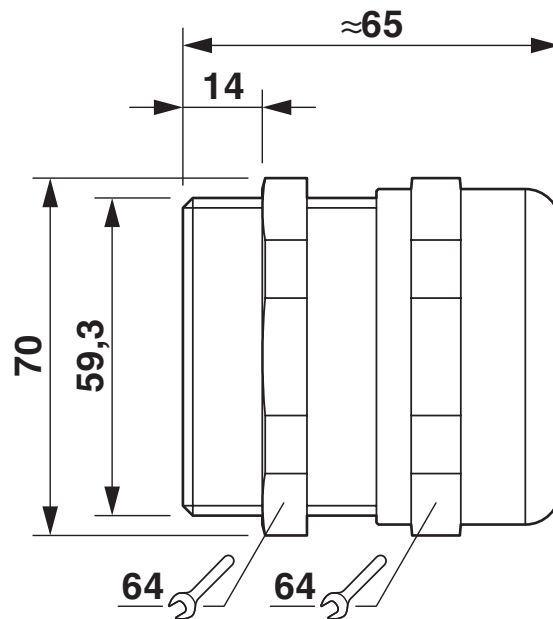
G-INSEC-PG48-L68N-NNES-S - Presse-étoupe

1411204

<https://www.phoenixcontact.com/fr/produits/1411204>

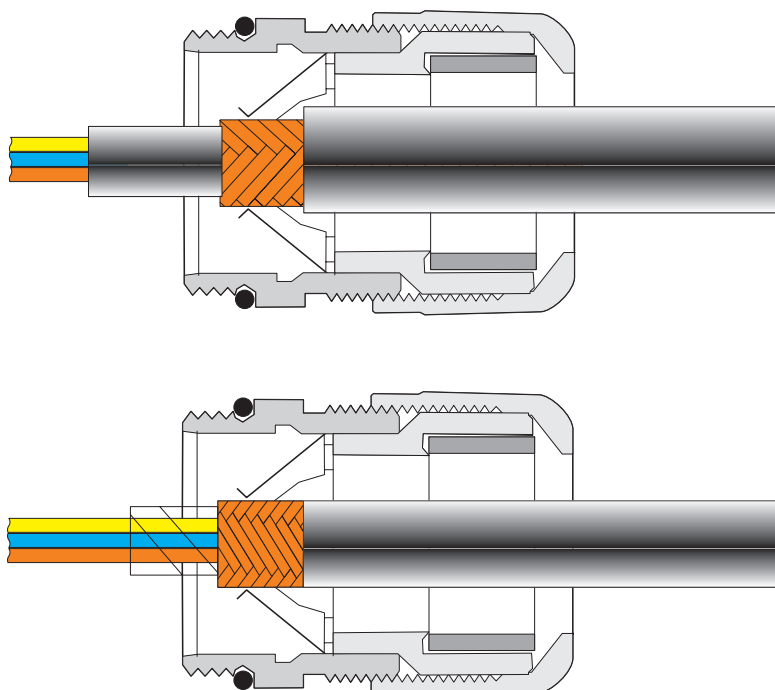
Dessins

Dessin coté



Dessin coté

Dessin du fonctionnement



voir les instructions de montage

G-INSEC-PG48-L68N-NNES-S - Presse-étoupe



1411204

<https://www.phoenixcontact.com/fr/produits/1411204>

Homologations

🔗 To download certificates, visit the product detail page: <https://www.phoenixcontact.com/fr/produits/1411204>

DNV

Identifiant de l'homologation: TAE00003WY

1411204

<https://www.phoenixcontact.com/fr/produits/1411204>

Classifications

ECLASS

ECLASS-13.0	27140801
ECLASS-15.0	27140801

ETIM

ETIM 10.0	EC000441
-----------	----------

UNSPSC

UNSPSC 21.0	39121300
-------------	----------

Conformité environnementale

EU RoHS

Conforme aux exigences de la directive RoHS	Oui
sauf exceptions mentionnées	6(c)

China RoHS

Environment friendly use period (EFUP)	EFUP-50
	Vous trouverez un tableau de déclaration conformément à IACPEIP (China RoHS) concernant les produits dans la zone de téléchargement du produit correspondant sous « Déclaration du fabricant ». Pour tous les produits avec EFUP-E, aucun tableau de déclaration conformément à IACPEIP (China RoHS) n'est établi car cela n'est pas nécessaire.

EU REACH SVHC

Indication de substance soumise à autorisation REACH (n° CAS)	Lead(n° CAS: 7439-92-1)
SCIP	5a343d81-d249-434b-8fc0-364a6fbf6126