

# G-INSEC-PG42-L68N-NNES-S - Presse-étoupe



1411203

<https://www.phoenixcontact.com/fr/produits/1411203>

Veillez tenir compte du fait que les données affichées dans ce document PDF proviennent de notre catalogue en ligne. Vous trouverez les données complètes dans la documentation utilisateur. Nos conditions générales d'utilisation des téléchargements sont applicables.



Presse-étoupe, matériau du raccordement vissé: Laiton, nickelé, application: CEM, diamètre extérieur du câble 30 mm ... 38 mm, blindage: oui, filetage de raccordement: Pg42, coloris: argenté, avec joint torique

## Données commerciales

|                                     |               |
|-------------------------------------|---------------|
| Référence                           | 1411203       |
| Conditionnement                     | 1 Unité(s)    |
| Commande minimum                    | 1 Unité(s)    |
| Clé de vente                        | AF7DBX        |
| Product key                         | AF7DBX        |
| GTIN                                | 4046356923354 |
| Poids par pièce (emballage compris) | 311 g         |
| Poids par pièce (hors emballage)    | 311 g         |
| Numéro du tarif douanier            | 74198090      |
| Pays d'origine                      | TR            |

## Caractéristiques techniques

### Montage

|                         |  |
|-------------------------|--|
| Instructions de montage | 1) Monter la bride du raccordement vissé dans le boîtier selon le couple de serrage correct 2) Insérer le câble 3) Serrer l'écrou-chapeau selon le couple de serrage correct   |
|                         | <p>Méthode 1</p> <p>Séparer la gaine extérieure, sans la retirer. Insérer le câble à travers le raccordement vissé et retirer ensuite la gaine extérieure. Retirer maintenant le câble jusqu'à ce que la liaison soit réalisée entre le blindage et le ressort de contact.</p> |
|                         | <p>Méthode 2</p> <p>Rabattre la tresse de blindage d'environ 15-20 mm sur la gaine extérieure. Insérer les câbles dans le raccordement vissé jusqu'à ce que la liaison soit réalisée entre le blindage et le ressort de contact.</p>   |

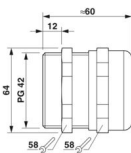
### Propriétés du produit

|                       |               |
|-----------------------|---------------|
| Type de produit       | Presse-étoupe |
| Application           | CEM           |
| Nombre de conducteurs | 1             |
| Fabricant             | BIMED         |
| Désignation fabricant | BSEM-09       |
| Blindé                | oui           |

### Valeurs caractéristiques

|                              |   |
|------------------------------|---|
| Diamètre de câble sans gaine | 28 mm (Diamètre de la tresse de blindage) |
|------------------------------|---|

### Dimensions

|                                    |  |
|------------------------------------|--|
| Dessin coté                        |  |
| Longueur                           | 60 mm  |
| Longueur filetage de raccordement  | 12 mm  |
| Diamètre de perçage                | 54,1 mm ... 54,4 mm  |
| Ouverture écrou-chapeau            | 58 mm  |
| Ouverture manchon                  | 58 mm  |
| Cote d'encoignure six-pans         | 64 mm  |
| Type de filetage côté raccordement | Pg42   |

### Caractéristiques de raccordement

|                   |                                   |
|-------------------|-----------------------------------|
| Couple de serrage | 45 Nm (Ecrrou-chapeau : EN 62444) |
|                   | 18 Nm (Manchon : EN 62444)        |

1411203

<https://www.phoenixcontact.com/fr/produits/1411203>

## Indications sur les matériaux

|   |                 |
|---|-----------------|
| Couleur                                       | couleur laiton  |
| Matériau Cage de serrage                      | PA 6            |
| Matériau du joint Joint torique               | Perbunan        |
| Matériau du joint Joint d'étanchéité de câble | CR              |
| Matériau du raccordement vissé                | Laiton, nickelé |

## Câble/conducteur

|                                     |                 |
|-------------------------------------|-----------------|
| Diamètre extérieur du câble Câble 1 | 30 mm ... 38 mm |
| Absence d'halogène                  | non             |

## Conditions environnementales et de durée de vie

### Conditions ambiantes

|                                       |                              |
|---------------------------------------|------------------------------|
| Indice de protection                  | IP68                         |
| Température ambiante (fonctionnement) | -40 °C ... 100 °C (statique) |

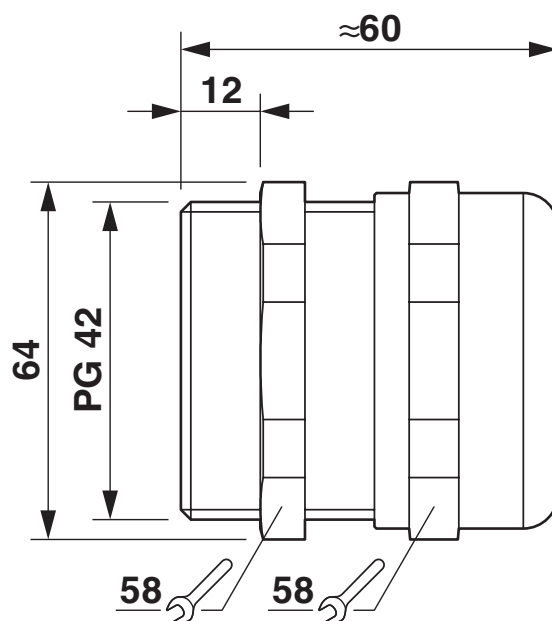
# G-INSEC-PG42-L68N-NNES-S - Presse-étoupe

1411203

<https://www.phoenixcontact.com/fr/produits/1411203>

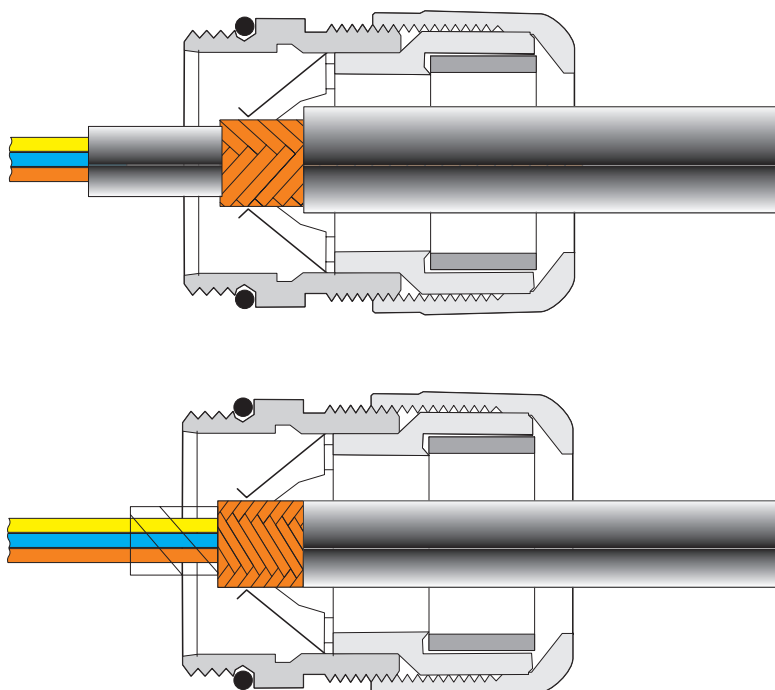
## Dessins

Dessin coté



Dessin coté

Dessin du fonctionnement



voir les instructions de montage

1411203

<https://www.phoenixcontact.com/fr/produits/1411203>

## Homologations

🔗 To download certificates, visit the product detail page: <https://www.phoenixcontact.com/fr/produits/1411203>

### **DNV**

Identifiant de l'homologation: TAE00003WY

1411203

<https://www.phoenixcontact.com/fr/produits/1411203>

## Classifications

### ECLASS

|             |          |
|-------------|----------|
| ECLASS-13.0 | 27140801 |
| ECLASS-15.0 | 27140801 |

### ETIM

|           |          |
|-----------|----------|
| ETIM 10.0 | EC000441 |
|-----------|----------|

### UNSPSC

|             |          |
|-------------|----------|
| UNSPSC 21.0 | 39121300 |
|-------------|----------|

## Conformité environnementale

### EU RoHS

|   |      |
|---|------|
| Conforme aux exigences de la directive RoHS | Oui  |
| sauf exceptions mentionnées                 | 6(c) |

### China RoHS

|  |  |
|--|--|
| Environment friendly use period (EFUP) | EFUP-50  |
|  | Vous trouverez un tableau de déclaration conformément à IACPEIP (China RoHS) concernant les produits dans la zone de téléchargement du produit correspondant sous « Déclaration du fabricant ». Pour tous les produits avec EFUP-E, aucun tableau de déclaration conformément à IACPEIP (China RoHS) nest établi car cela nest pas nécessaire. |

### EU REACH SVHC

|   |                                      |
|---|--------------------------------------|
| Indication de substance soumise à autorisation REACH (n° CAS) | Lead(n° CAS: 7439-92-1)              |
| SCIP  | ccceed66-45d7-46b1-936c-14646122819b |

### EF3.1 Changement climatique

|         |               |
|---------|---------------|
| CO2e kg | 5,673 kg CO2e |
|---------|---------------|