

G-INSEC-PG21-M68N-NNES-S - Presse-étoupe



1411200

<https://www.phoenixcontact.com/fr/produits/1411200>

Veillez tenir compte du fait que les données affichées dans ce document PDF proviennent de notre catalogue en ligne. Vous trouverez les données complètes dans la documentation utilisateur. Nos conditions générales d'utilisation des téléchargements sont applicables.



Presse-étoupe, matériau du raccordement vissé: Laiton, nickelé, application: CEM, diamètre extérieur du câble 13 mm ... 18 mm, blindage: oui, filetage de raccordement: Pg21, coloris: argenté, avec joint torique

Données commerciales

Référence	1411200
Conditionnement	5 Unité(s)
Commande minimum	5 Unité(s)
Clé de vente	AF7DBX
Product key	AF7DBX
GTIN	4046356923323
Poids par pièce (emballage compris)	66,78 g
Poids par pièce (hors emballage)	66,78 g
Numéro du tarif douanier	74198090
Pays d'origine	TR

Caractéristiques techniques

Montage

Instructions de montage	1) Monter la bride du raccordement vissé dans le boîtier selon le couple de serrage correct 2) Insérer le câble 3) Serrer l'écrou-chapeau selon le couple de serrage correct
	<p>Méthode 1</p> <p>Séparer la gaine extérieure, sans la retirer. Insérer le câble à travers le raccordement vissé et retirer ensuite la gaine extérieure. Retirer maintenant le câble jusqu'à ce que la liaison soit réalisée entre le blindage et le ressort de contact.</p>
	<p>Méthode 2</p> <p>Rabattre la tresse de blindage d'environ 15-20 mm sur la gaine extérieure. Insérer les câbles dans le raccordement vissé jusqu'à ce que la liaison soit réalisée entre le blindage et le ressort de contact.</p>

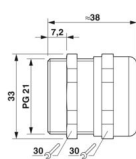
Propriétés du produit

Type de produit	Presse-étoupe
Application	CEM
Nombre de conducteurs	1
Fabricant	BIMED
Désignation fabricant	BSEM-06
Blindé	oui

Valeurs caractéristiques

Diamètre de câble sans gaine	11 mm (Diamètre de la tresse de blindage)
------------------------------	---

Dimensions

Dessin coté	
Longueur	38 mm
Longueur filetage de raccordement	7,2 mm
Diamètre de perçage	28,4 mm ... 28,6 mm
Ouverture écrou-chapeau	30 mm
Ouverture manchon	30 mm
Cote d'encoignure six-pans	33 mm
Type de filetage côté raccordement	Pg21

Caractéristiques de raccordement

Couple de serrage	17 Nm (Ecrou-chapeau : EN 62444)
	6 Nm (Manchon : EN 62444)

1411200

<https://www.phoenixcontact.com/fr/produits/1411200>

Indications sur les matériaux

Couleur	couleur laiton
Matériau Cage de serrage	PA 6
Matériau du joint Joint torique	Perbunan
Matériau du joint Joint d'étanchéité de câble	CR
Matériau du raccordement vissé	Laiton, nickelé

Câble/conducteur

Diamètre extérieur du câble Câble 1	13 mm ... 18 mm
Absence d'halogène	non

Conditions environnementales et de durée de vie

Conditions ambiantes

Indice de protection	IP68
Température ambiante (fonctionnement)	-40 °C ... 100 °C (statique)

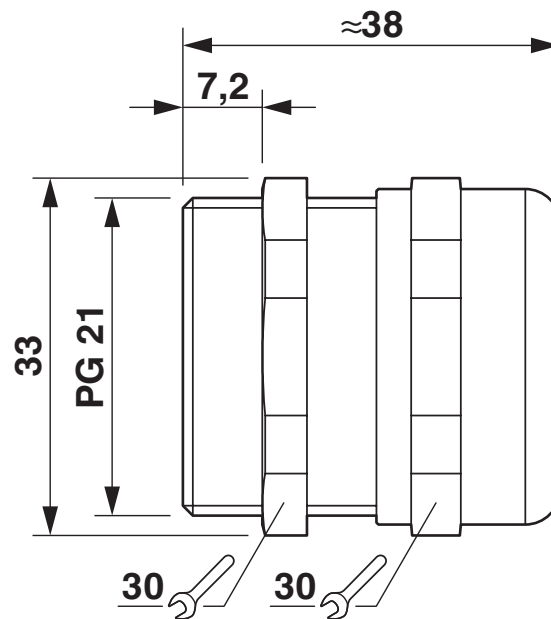
G-INSEC-PG21-M68N-NNES-S - Presse-étoupe

1411200

<https://www.phoenixcontact.com/fr/produits/1411200>

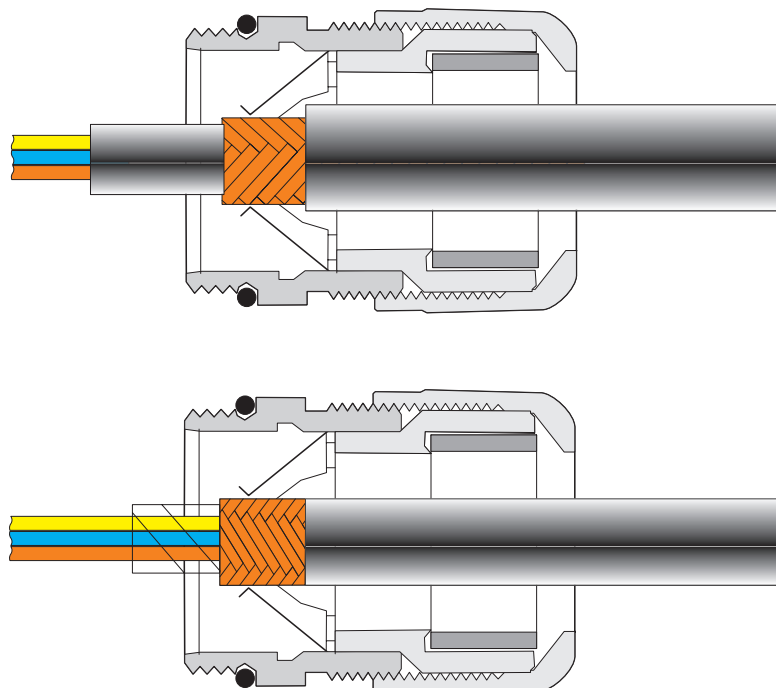
Dessins

Dessin coté



Dessin coté

Dessin du fonctionnement



voir les instructions de montage

1411200

<https://www.phoenixcontact.com/fr/produits/1411200>

Homologations

🔗 To download certificates, visit the product detail page: <https://www.phoenixcontact.com/fr/produits/1411200>

DNV

Identifiant de l'homologation: TAE00003WY

1411200

<https://www.phoenixcontact.com/fr/produits/1411200>

Classifications

ECLASS

ECLASS-13.0	27140801
ECLASS-15.0	27140801

ETIM

ETIM 10.0	EC000441
-----------	----------

UNSPSC

UNSPSC 21.0	39121300
-------------	----------

Conformité environnementale

EU RoHS

Conforme aux exigences de la directive RoHS	Oui
sauf exceptions mentionnées	6(c)

China RoHS

Environment friendly use period (EFUP)	EFUP-50
	Vous trouverez un tableau de déclaration conformément à IACPEIP (China RoHS) concernant les produits dans la zone de téléchargement du produit correspondant sous « Déclaration du fabricant ». Pour tous les produits avec EFUP-E, aucun tableau de déclaration conformément à IACPEIP (China RoHS) nest établi car cela nest pas nécessaire.

EU REACH SVHC

Indication de substance soumise à autorisation REACH (n° CAS)	Lead(n° CAS: 7439-92-1)
SCIP	3ba88a60-b764-4684-ab4f-11eecb117ac3

EF3.1 Changement climatique

CO2e kg	1,259 kg CO2e
---------	---------------