

# G-INSEC-M32-M68N-NCRS-S - Presse-étoupe



1411191

<https://www.phoenixcontact.com/fr/produits/1411191>

Veillez tenir compte du fait que les données affichées dans ce document PDF proviennent de notre catalogue en ligne. Vous trouverez les données complètes dans la documentation utilisateur. Nos conditions générales d'utilisation des téléchargements sont applicables.



Presse-étoupe, matériau du raccordement vissé: Laiton, nickelé, application: CEM, diamètre extérieur du câble 14 mm ... 21 mm, blindage: oui, filetage de raccordement: M32 x 1,5, coloris: argenté, avec joint torique

## Données commerciales

Référence	1411191
Conditionnement	5 Unité(s)
Commande minimum	5 Unité(s)
Clé de vente	AF7DBX
Product key	AF7DBX
GTIN	4046356923224
Poids par pièce (emballage compris)	97 g
Poids par pièce (hors emballage)	97 g
Numéro du tarif douanier	74198090
Pays d'origine	DE

## Caractéristiques techniques

### Montage

Instructions de montage	<p><b>Méthode 1</b> Séparer la gaine extérieure, sans la retirer. Insérer le câble à travers le raccordement vissé et retirer ensuite la gaine extérieure. Retirer maintenant le câble jusqu'à ce que la liaison soit réalisée entre le blindage et le ressort de contact.</p> <p><b>Méthode 2</b> Rabattre la tresse de blindage d'environ 15-20 mm sur la gaine extérieure. Insérer les câbles dans le raccordement vissé jusqu'à ce que la liaison soit réalisée entre le blindage et le ressort de contact.</p>
-------------------------	---

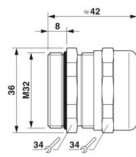
### Propriétés du produit

Type de produit	Presse-étoupe
Application	CEM
Nombre de conducteurs	1
Fabricant	Jacob
Désignation fabricant	50.632 M/EMVD
Blindé	oui
Type de dispositif antitraction	A

### Valeurs caractéristiques

Catégorie d'effet de coup	6
Version, Dispositif anti-traction	A

### Dimensions

Dessin coté	
Longueur	38 mm
Longueur filetage de raccordement	8 mm
Diamètre de perçage	32,1 mm ... 32,3 mm
Ouverture écrou-chapeau	34 mm
Ouverture manchon	34 mm
Cote d'encoignure six-pans	36 mm
Type de filetage côté raccordement	M32 x 1,5
Pas de vis	1,5 mm

### Caractéristiques de raccordement

Couple de serrage	10 Nm (Ecrou-chapeau : EN 62444)
	10 Nm (Manchon : EN 62444)

1411191

<https://www.phoenixcontact.com/fr/produits/1411191>

## Indications sur les matériaux

Couleur	couleur laiton
Matériau Cage de serrage	PA 6
Matériau du joint Joint torique	Perbunan
Matériau du joint Joint d'étanchéité de câble	CR/NBR
Matériau du raccordement vissé	Laiton, nickelé

## Câble/conducteur

Diamètre extérieur du câble Câble 1	14 mm ... 21 mm
Absence d'halogène	non

## Conditions environnementales et de durée de vie

### Conditions ambiantes

Indice de protection	IP68 (5 bar, 30 minutes)
Température ambiante (fonctionnement)	-40 °C ... 100 °C (statique)

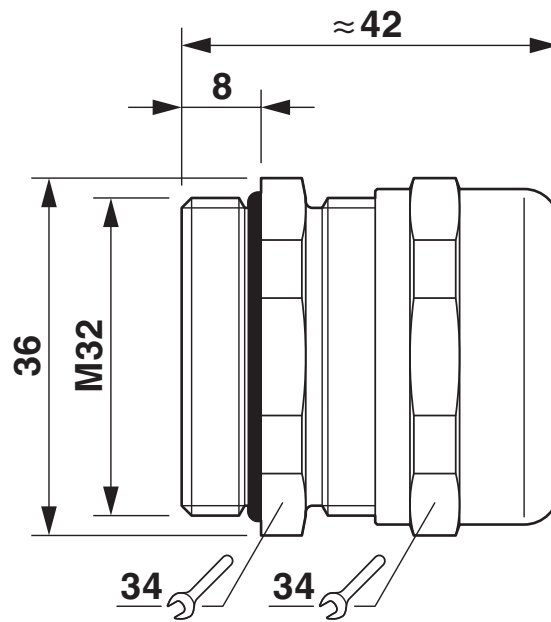
# G-INSEC-M32-M68N-NCRS-S - Presse-étoupe

1411191

<https://www.phoenixcontact.com/fr/produits/1411191>

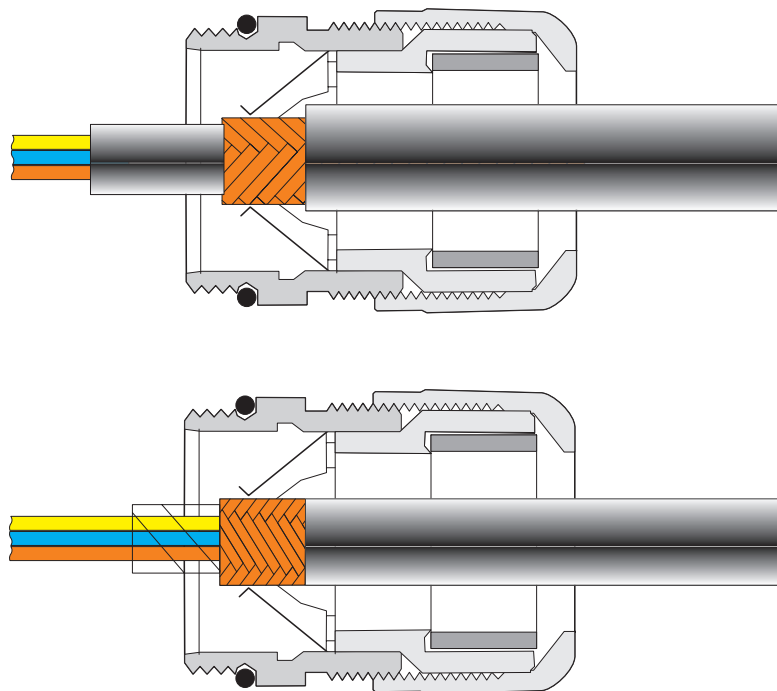
## Dessins

Dessin coté



Dessin coté

Dessin du fonctionnement



voir les instructions de montage

1411191

<https://www.phoenixcontact.com/fr/produits/1411191>

## Homologations

 To download certificates, visit the product detail page: <https://www.phoenixcontact.com/fr/produits/1411191>



**cUL Recognized**

Identifiant de l'homologation: QCRV8.E140310



**UL Recognized**

Identifiant de l'homologation: QCRV2.E140310



**UL Listed**

Identifiant de l'homologation: QCRV.E140310



**cUL Listed**

Identifiant de l'homologation: QCRV7.E140310

1411191

<https://www.phoenixcontact.com/fr/produits/1411191>

## Classifications

### ECLASS

ECLASS-13.0	27140801
ECLASS-15.0	27140801

### ETIM

ETIM 10.0	EC000441
-----------	----------

### UNSPSC

UNSPSC 21.0	39121300
-------------	----------

## Conformité environnementale

### EU RoHS

Conforme aux exigences de la directive RoHS	Oui
sauf exceptions mentionnées	6(c)

### China RoHS

Environment friendly use period (EFUP)	EFUP-50
	Vous trouverez un tableau de déclaration conformément à IACPEIP (China RoHS) concernant les produits dans la zone de téléchargement du produit correspondant sous « Déclaration du fabricant ». Pour tous les produits avec EFUP-E, aucun tableau de déclaration conformément à IACPEIP (China RoHS) nest établi car cela nest pas nécessaire.

### EU REACH SVHC

Indication de substance soumise à autorisation REACH (n° CAS)	Lead(n° CAS: 7439-92-1)
SCIP	2467cbe1-7e05-4005-af27-5c3697ae26bd