

# G-INSEC-M12-S68N-NCRS-S - Presse-étoupe



1411187

<https://www.phoenixcontact.com/fr/produits/1411187>

Veillez tenir compte du fait que les données affichées dans ce document PDF proviennent de notre catalogue en ligne. Vous trouverez les données complètes dans la documentation utilisateur. Nos conditions générales d'utilisation des téléchargements sont applicables.



Presse-étoupe, matériau du raccordement vissé: Laiton, nickelé, application: CEM, diamètre extérieur du câble 4 mm ... 6,5 mm, blindage: oui, filetage de raccordement: M12 x 1,5, coloris: argenté, avec joint torique

## Données commerciales

Référence	1411187
Conditionnement	10 Unité(s)
Commande minimum	10 Unité(s)
Clé de vente	AF7DBX
Product key	AF7DBX
GTIN	4046356923187
Poids par pièce (emballage compris)	13,34 g
Poids par pièce (hors emballage)	13,3 g
Numéro du tarif douanier	74198090
Pays d'origine	TR

## Caractéristiques techniques

### Montage

Instructions de montage	<p><b>Méthode 1</b> Séparer la gaine extérieure, sans la retirer. Insérer le câble à travers le raccordement vissé et retirer ensuite la gaine extérieure. Retirer maintenant le câble jusqu'à ce que la liaison soit réalisée entre le blindage et le ressort de contact.</p> <p><b>Méthode 2</b> Rabattre la tresse de blindage d'environ 15-20 mm sur la gaine extérieure. Insérer les câbles dans le raccordement vissé jusqu'à ce que la liaison soit réalisée entre le blindage et le ressort de contact.</p>
-------------------------	---

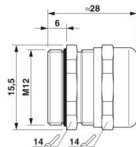
### Propriétés du produit

Type de produit	Presse-étoupe
Application	CEM
Nombre de conducteurs	1
Fabricant	BIMED
Désignation fabricant	BMEM-ES
Blindé	oui
Type de dispositif antitraction	A

### Valeurs caractéristiques

Catégorie d'effet de coup	2
Diamètre de câble sans gaine	2,5 mm (Diamètre de la tresse de blindage)
Version, Dispositif anti-traction	A

### Dimensions

Dessin coté	
Longueur	28 mm
Longueur filetage de raccordement	6 mm
Diamètre de perçage	12,1 mm ... 12,2 mm
Ouverture écrou-chapeau	14 mm
Ouverture manchon	14 mm
Cote d'encoignure six-pans	15,5 mm
Type de filetage côté raccordement	M12 x 1,5
Pas de vis	1,5 mm

### Caractéristiques de raccordement

5 Nm (Ecrrou-chapeau : EN 62444)

1411187

<https://www.phoenixcontact.com/fr/produits/1411187>

Couple de serrage	5 Nm (Manchon : EN 62444)
	7 Nm (Pour UL514 B : écrou borgne)

## Indications sur les matériaux

Couleur	couleur laiton
Matériau Cage de serrage	PA 6
Matériau du joint Joint torique	Perbunan
Matériau du joint Joint d'étanchéité de câble	CR
Matériau du raccordement vissé	Laiton, nickelé

## Câble/conducteur

Diamètre extérieur du câble Câble 1	4 mm ... 6,5 mm
Diamètre extérieur du câble	4 mm ... 6,5 mm (pour UL 514 B)
Absence d'halogène	non

## Conditions environnementales et de durée de vie

### Conditions ambiantes

Indice de protection	IP68 (5 bar, 30 minutes)
Indice de protection (NEMA)	4X
Température ambiante (fonctionnement)	-40 °C ... 100 °C (statique)

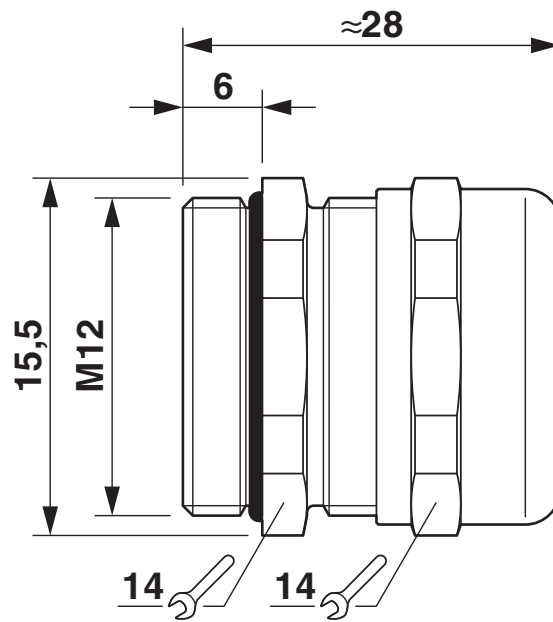
# G-INSEC-M12-S68N-NCRS-S - Presse-étoupe

1411187

<https://www.phoenixcontact.com/fr/produits/1411187>

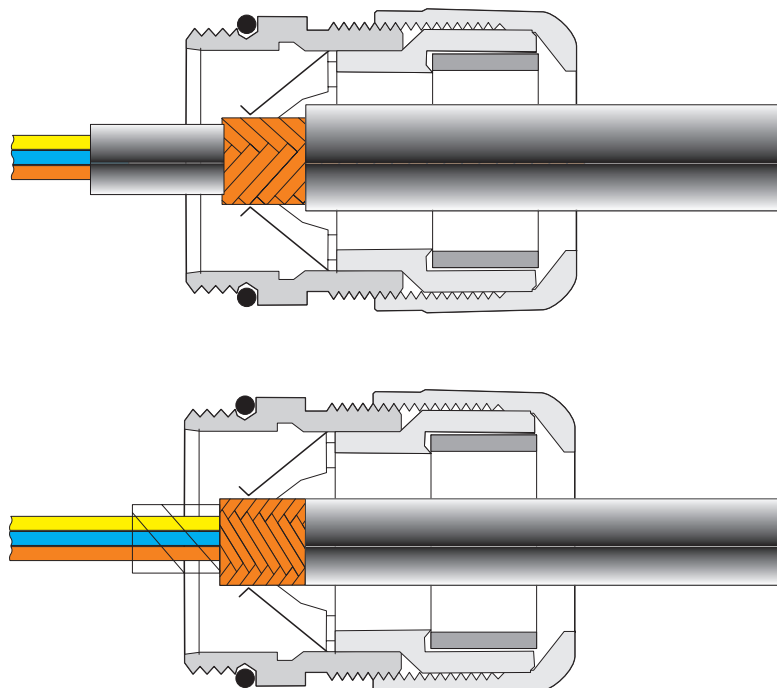
## Dessins

Dessin coté



Dessin coté

Dessin du fonctionnement



voir les instructions de montage

1411187

<https://www.phoenixcontact.com/fr/produits/1411187>

## Homologations

🔗 To download certificates, visit the product detail page: <https://www.phoenixcontact.com/fr/produits/1411187>

### **DNV**

Identifiant de l'homologation: TAE00003WY



### **cUL Recognized**

Identifiant de l'homologation: E199260



### **UL Recognized**

Identifiant de l'homologation: E199260

1411187

<https://www.phoenixcontact.com/fr/produits/1411187>

## Classifications

### ECLASS

ECLASS-13.0	27140801
ECLASS-15.0	27140801

### ETIM

ETIM 10.0	EC000441
-----------	----------

### UNSPSC

UNSPSC 21.0	39121300
-------------	----------

## Conformité environnementale

### EU RoHS

Conforme aux exigences de la directive RoHS	Oui
sauf exceptions mentionnées	6(c)

### China RoHS

Environment friendly use period (EFUP)	EFUP-50
	Vous trouverez un tableau de déclaration conformément à IACPEIP (China RoHS) concernant les produits dans la zone de téléchargement du produit correspondant sous « Déclaration du fabricant ». Pour tous les produits avec EFUP-E, aucun tableau de déclaration conformément à IACPEIP (China RoHS) nest établi car cela nest pas nécessaire.

### EU REACH SVHC

Indication de substance soumise à autorisation REACH (n° CAS)	Lead(n° CAS: 7439-92-1)
SCIP	8ada29b5-6901-4c05-90d6-a2b6c67ef9f4