

# G-INS-NPT3/4-M68L-NNES-S - Presse-étoupe



1411184

<https://www.phoenixcontact.com/fr/produits/1411184>

Veillez tenir compte du fait que les données affichées dans ce document PDF proviennent de notre catalogue en ligne. Vous trouverez les données complètes dans la documentation utilisateur. Nos conditions générales d'utilisation des téléchargements sont applicables.



Presse-étoupe, matériau du raccordement vissé: Laiton, nickelé, application: Standard, diamètre extérieur du câble 13 mm ... 18 mm, blindage: non, filetage de raccordement: 3/4" NPT, coloris: argenté, avec joint torique

## Données commerciales

Référence	1411184
Conditionnement	5 Unité(s)
Commande minimum	5 Unité(s)
Clé de vente	AF7DAX
Product key	AF7DAX
GTIN	4046356923163
Poids par pièce (emballage compris)	72 g
Poids par pièce (hors emballage)	71,98 g
Numéro du tarif douanier	74198090
Pays d'origine	TR

## Caractéristiques techniques

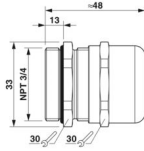
### Montage

Instructions de montage	1) Monter le manchon du raccordement vissé dans le boîtier selon le couple de serrage correct 2) Insérer le câble 3) Serrer l'écrou-chapeau selon le couple de serrage correct
-------------------------	--

### Propriétés du produit

Type de produit	Presse-étoupe
Application	Standard
Nombre de conducteurs	1
Fabricant	BIMED
Désignation fabricant	BNBC-03
Blindé	non

### Dimensions

Dessin coté	
Longueur	48 mm
Longueur filetage de raccordement	13 mm
Ouverture écrou-chapeau	30 mm
Ouverture manchon	30 mm
Cote d'encoignure six-pans	33 mm
Type de filetage côté raccordement	3/4" NPT

### Caractéristiques de raccordement

Couple de serrage	5,5 Nm $\pm$ (0,5 Nm)
-------------------	-----------------------

### Indications sur les matériaux

Couleur	couleur laiton
Matériau Cage de serrage	PA 6
Matériau du joint Joint torique	Perbunan
Matériau du joint Joint d'étanchéité de câble	CR
Matériau du raccordement vissé	Laiton, nickelé

### Câble/conducteur

Diamètre extérieur du câble	13 mm ... 18 mm
	13 mm ... 18 mm (pour UL 514 B)
Absence d'halogène	non

### Conditions environnementales et de durée de vie

# G-INS-NPT3/4-M68L-NNES-S - Presse-étoupe



1411184

<https://www.phoenixcontact.com/fr/produits/1411184>

## Conditions ambiantes

Indice de protection	IP68
Indice de protection (NEMA)	4X
Température ambiante (fonctionnement)	-40 °C ... 100 °C (statique)

# G-INS-NPT3/4-M68L-NNES-S - Presse-étoupe

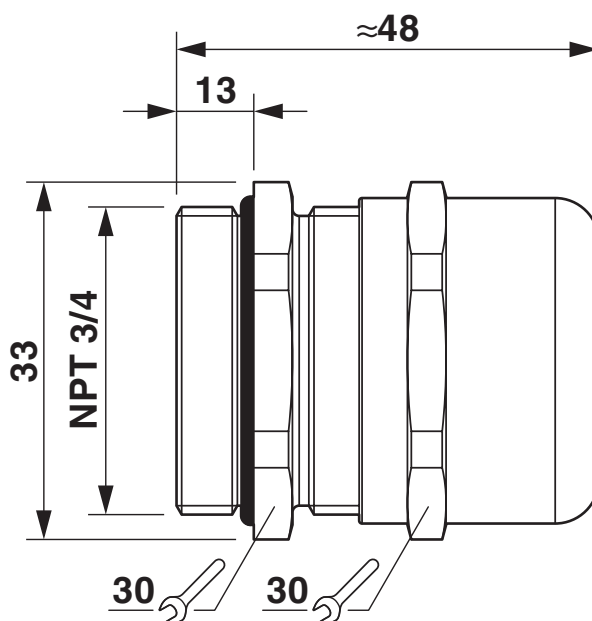
1411184

<https://www.phoenixcontact.com/fr/produits/1411184>



## Dessins

Dessin coté



Dessin coté

# G-INS-NPT3/4-M68L-NNES-S - Presse-étoupe



1411184

<https://www.phoenixcontact.com/fr/produits/1411184>

## Homologations

🔗 To download certificates, visit the product detail page: <https://www.phoenixcontact.com/fr/produits/1411184>

### DNV

Identifiant de l'homologation: TAE00003WY



### UL Listed

Identifiant de l'homologation: E199260



### cUL Listed

Identifiant de l'homologation: E199260

1411184

<https://www.phoenixcontact.com/fr/produits/1411184>

## Classifications

### ECLASS

ECLASS-13.0	27140801
ECLASS-15.0	27140801

### ETIM

ETIM 10.0	EC000441
-----------	----------

### UNSPSC

UNSPSC 21.0	39121300
-------------	----------

1411184

<https://www.phoenixcontact.com/fr/produits/1411184>

## Conformité environnementale

### EU RoHS

Conforme aux exigences de la directive RoHS	Oui
sauf exceptions mentionnées	6(c)

### China RoHS

Environment friendly use period (EFUP)	EFUP-50
	Vous trouverez un tableau de déclaration conformément à IACPEIP (China RoHS) concernant les produits dans la zone de téléchargement du produit correspondant sous « Déclaration du fabricant ». Pour tous les produits avec EFUP-E, aucun tableau de déclaration conformément à IACPEIP (China RoHS) n'est établi car cela n'est pas nécessaire.

### EU REACH SVHC

Indication de substance soumise à autorisation REACH (n° CAS)	Lead(n° CAS: 7439-92-1)
SCIP	44a1efc9-6e21-4ab7-a510-0e31ead458ce

Phoenix Contact 2026 © - Tous droits réservés

<https://www.phoenixcontact.com>

PHOENIX CONTACT SAS

52 Boulevard de Beaubourg Emerainville

77436 Marne La Vallée Cedex 2 France

+33 (0) 1 60 17 98 98

[documentation@phoenixcontact.fr](mailto:documentation@phoenixcontact.fr)