

# G-INS-NPT1/2-S68L-NNES-S - Presse-étoupe



1411183

<https://www.phoenixcontact.com/fr/produits/1411183>

Veillez tenir compte du fait que les données affichées dans ce document PDF proviennent de notre catalogue en ligne. Vous trouverez les données complètes dans la documentation utilisateur. Nos conditions générales d'utilisation des téléchargements sont applicables.



Presse-étoupe, matériau du raccordement vissé: Laiton, nickelé, application: Standard, diamètre extérieur du câble 10 mm ... 14 mm, blindage: non, filetage de raccordement: 1/2" NPT, coloris: argenté, avec joint torique

## Données commerciales

Référence	1411183
Conditionnement	10 Unité(s)
Commande minimum	10 Unité(s)
Clé de vente	AF7DAX
Product key	AF7DAX
GTIN	4046356923156
Poids par pièce (emballage compris)	36,11 g
Poids par pièce (hors emballage)	36,11 g
Numéro du tarif douanier	74198090
Pays d'origine	TR

## Caractéristiques techniques

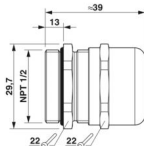
### Montage

Instructions de montage	1) Monter le manchon du raccordement vissé dans le boîtier selon le couple de serrage correct 2) Insérer le câble 3) Serrer l'écrou-chapeau selon le couple de serrage correct
-------------------------	--

### Propriétés du produit

Type de produit	Presse-étoupe
Application	Standard
Nombre de conducteurs	1
Fabricant	BIMED
Désignation fabricant	BNBC-02
Blindé	non

### Dimensions

Dessin coté	
Longueur	39 mm
Longueur filetage de raccordement	13 mm
Ouverture écrou-chapeau	22 mm
Ouverture manchon	22 mm
Cote d'encoignure six-pans	29,7 mm
Type de filetage côté raccordement	1/2" NPT

### Caractéristiques de raccordement

Couple de serrage	3 Nm $\pm$ (0,5 Nm)
-------------------	---------------------

### Indications sur les matériaux

Couleur	couleur laiton
Matériau Cage de serrage	PA 6
Matériau du joint Joint torique	Perbunan
Matériau du joint Joint d'étanchéité de câble	CR
Matériau du raccordement vissé	Laiton, nickelé

### Câble/conducteur

Diamètre extérieur du câble	10 mm ... 14 mm
	10 mm ... 12 mm (pour UL 514 B)
Absence d'halogène	non

### Conditions environnementales et de durée de vie

# G-INS-NPT1/2-S68L-NNES-S - Presse-étoupe



1411183

<https://www.phoenixcontact.com/fr/produits/1411183>

## Conditions ambiantes

Indice de protection	IP68
Indice de protection (NEMA)	4X
Température ambiante (fonctionnement)	-40 °C ... 100 °C (statique)

# G-INS-NPT1/2-S68L-NNES-S - Presse-étoupe

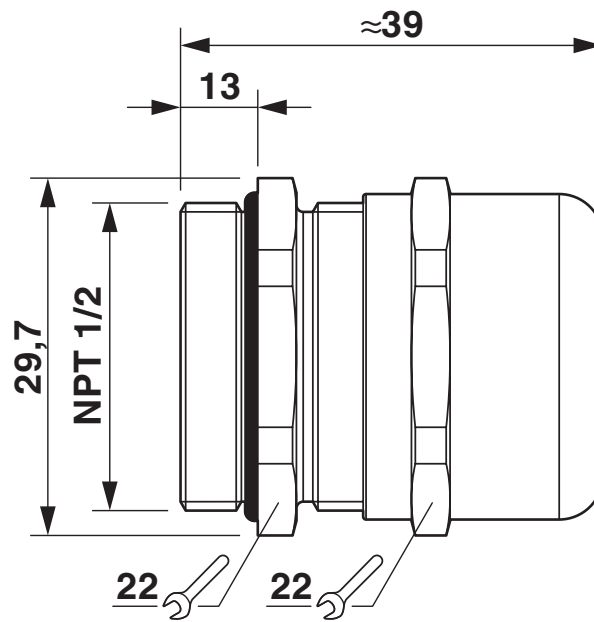
1411183

<https://www.phoenixcontact.com/fr/produits/1411183>



## Dessins

Dessin coté



Dessin coté

1411183

<https://www.phoenixcontact.com/fr/produits/1411183>

## Homologations

🔗 To download certificates, visit the product detail page: <https://www.phoenixcontact.com/fr/produits/1411183>

### **DNV**

Identifiant de l'homologation: TAE00003WY



### **UL Listed**

Identifiant de l'homologation: E199260



### **cUL Listed**

Identifiant de l'homologation: E199260

1411183

<https://www.phoenixcontact.com/fr/produits/1411183>

## Classifications

### ECLASS

ECLASS-13.0	27140801
ECLASS-15.0	27140801

### ETIM

ETIM 10.0	EC000441
-----------	----------

### UNSPSC

UNSPSC 21.0	39121300
-------------	----------

## Conformité environnementale

### EU RoHS

Conforme aux exigences de la directive RoHS	Oui
sauf exceptions mentionnées	6(c)

### China RoHS

Environment friendly use period (EFUP)	EFUP-50
	Vous trouverez un tableau de déclaration conformément à IACPEIP (China RoHS) concernant les produits dans la zone de téléchargement du produit correspondant sous « Déclaration du fabricant ». Pour tous les produits avec EFUP-E, aucun tableau de déclaration conformément à IACPEIP (China RoHS) n'est établi car cela n'est pas nécessaire.

### EU REACH SVHC

Indication de substance soumise à autorisation REACH (n° CAS)	Lead(n° CAS: 7439-92-1)
SCIP	b4bceed6-6a0d-4555-9cea-93391e910191