

G-INS-NPT3/8-S68L-NNES-S - Presse-étoupe



1411182

<https://www.phoenixcontact.com/fr/produits/1411182>

Veillez tenir compte du fait que les données affichées dans ce document PDF proviennent de notre catalogue en ligne. Vous trouverez les données complètes dans la documentation utilisateur. Nos conditions générales d'utilisation des téléchargements sont applicables.



Presse-étoupe, matériau du raccordement vissé: Laiton, nickelé, application: Standard, diamètre extérieur du câble 4 mm ... 8 mm, blindage: non, filetage de raccordement: NPT3/8 Pouce, coloris: argenté, avec joint torique

Données commerciales

Référence	1411182
Conditionnement	10 Unité(s)
Commande minimum	10 Unité(s)
Clé de vente	AF7DAX
Product key	AF7DAX
GTIN	4046356923149
Poids par pièce (emballage compris)	25,79 g
Poids par pièce (hors emballage)	22,22 g
Numéro du tarif douanier	74198090
Pays d'origine	TR

Caractéristiques techniques

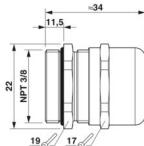
Montage

Instructions de montage	1) Monter le manchon du raccordement vissé dans le boîtier selon le couple de serrage correct 2) Insérer le câble 3) Serrer l'écrou-chapeau selon le couple de serrage correct
-------------------------	--

Propriétés du produit

Type de produit	Presse-étoupe
Application	Standard
Nombre de conducteurs	1
Fabricant	BIMED
Désignation fabricant	BNBC-01
Blindé	non

Dimensions

Dessin coté	
Longueur	34 mm
Longueur filetage de raccordement	11,5 mm
Ouverture écrou-chapeau	17 mm
Ouverture manchon	19 mm
Cote d'encoignure six-pans	22 mm
Type de filetage côté raccordement	NPT3/8 Pouce

Caractéristiques de raccordement

Couple de serrage	3 Nm ± (0,5 Nm)
-------------------	-----------------

Indications sur les matériaux

Couleur	couleur laiton
Matériau Cage de serrage	PA 6
Matériau du joint Joint torique	Perbunan
Matériau du joint Joint d'étanchéité de câble	CR
Matériau du raccordement vissé	Laiton, nickelé

Câble/conducteur

Diamètre extérieur du câble	4 mm ... 8 mm
Absence d'halogène	non

Conditions environnementales et de durée de vie

G-INS-NPT3/8-S68L-NNES-S - Presse-étoupe



1411182

<https://www.phoenixcontact.com/fr/produits/1411182>

Conditions ambiantes

Indice de protection	IP68
Indice de protection (NEMA)	4X
Température ambiante (fonctionnement)	-40 °C ... 100 °C (statique)

G-INS-NPT3/8-S68L-NNES-S - Presse-étoupe

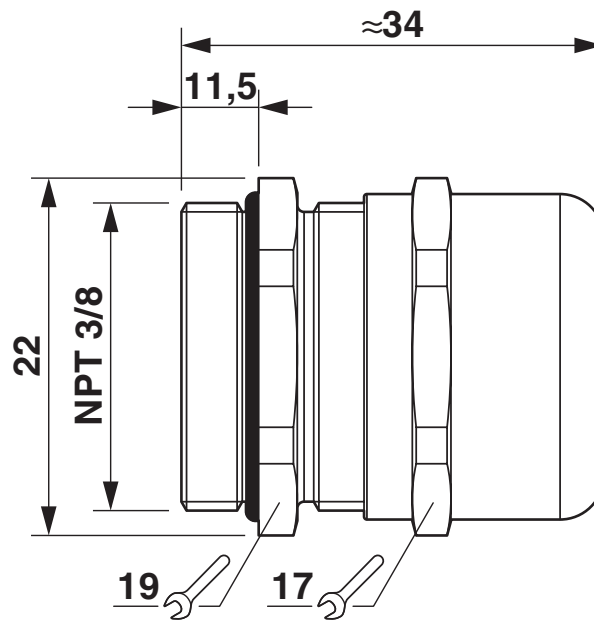
1411182

<https://www.phoenixcontact.com/fr/produits/1411182>



Dessins

Dessin coté



Dessin coté

1411182

<https://www.phoenixcontact.com/fr/produits/1411182>

Homologations

🔗 To download certificates, visit the product detail page: <https://www.phoenixcontact.com/fr/produits/1411182>

DNV

Identifiant de l'homologation: TAE00003WY



cUL Recognized

Identifiant de l'homologation: E199260



UL Recognized

Identifiant de l'homologation: E199260

1411182

<https://www.phoenixcontact.com/fr/produits/1411182>

Classifications

ECLASS

ECLASS-13.0	27140801
ECLASS-15.0	27140801

ETIM

ETIM 10.0	EC000441
-----------	----------

UNSPSC

UNSPSC 21.0	39121300
-------------	----------

Conformité environnementale

EU RoHS

Conforme aux exigences de la directive RoHS	Oui
sauf exceptions mentionnées	6(c)

China RoHS

Environment friendly use period (EFUP)	EFUP-50
	Vous trouverez un tableau de déclaration conformément à IACPEIP (China RoHS) concernant les produits dans la zone de téléchargement du produit correspondant sous « Déclaration du fabricant ». Pour tous les produits avec EFUP-E, aucun tableau de déclaration conformément à IACPEIP (China RoHS) nest établi car cela nest pas nécessaire.

EU REACH SVHC

Indication de substance soumise à autorisation REACH (n° CAS)	Lead(n° CAS: 7439-92-1)
SCIP	fc9d926e-fff8-4471-bdad-5edc023ea508

EF3.1 Changement climatique

CO2e kg	0,306 kg CO2e
---------	---------------