

# G-INS-PG48-L68N-NNES-S - Presse-étoupe



1411181

<https://www.phoenixcontact.com/fr/produits/1411181>

Veillez tenir compte du fait que les données affichées dans ce document PDF proviennent de notre catalogue en ligne. Vous trouverez les données complètes dans la documentation utilisateur. Nos conditions générales d'utilisation des téléchargements sont applicables.



Presse-étoupe, matériau du raccordement vissé: Laiton, nickelé, application: Standard, diamètre extérieur du câble 34 mm ... 44 mm, blindage: non, filetage de raccordement: Pg48, coloris: argenté, avec joint torique

## Données commerciales

Référence	1411181
Conditionnement	1 Unité(s)
Commande minimum	1 Unité(s)
Remarque	Fabrication à la commande (pas de reprise)
Clé de vente	AF7DAX
Product key	AF7DAX
GTIN	4046356923132
Poids par pièce (emballage compris)	375,6 g
Poids par pièce (hors emballage)	375,6 g
Numéro du tarif douanier	74198090
Pays d'origine	TR

## Caractéristiques techniques

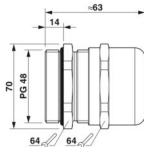
### Montage

Instructions de montage	1) Monter le manchon du raccordement vissé dans le boîtier selon le couple de serrage correct 2) Insérer le câble 3) Serrer l'écrou-chapeau selon le couple de serrage correct
-------------------------	--

### Propriétés du produit

Type de produit	Presse-étoupe
Application	Standard
Nombre de conducteurs	1
Fabricant	BIMED
Désignation fabricant	BSBC-10
Blindé	non

### Dimensions

Dessin coté	
Longueur	63 mm
Longueur filetage de raccordement	14 mm
Diamètre de perçage	59,4 mm ... 59,8 mm
Ouverture écrou-chapeau	64 mm
Ouverture manchon	64 mm
Cote d'encoignure six-pans	70 mm
Type de filetage côté raccordement	Pg48

### Caractéristiques de raccordement

Couple de serrage	50 Nm $\pm$ 2 Nm (Écrou borgne)
	35 Nm (Manchon)

### Indications sur les matériaux

Couleur	couleur laiton
Matériau Cage de serrage	PA 6
Matériau du joint Joint torique	Perbunan
Matériau du joint Joint d'étanchéité de câble	CR
Matériau du raccordement vissé	Laiton, nickelé

### Câble/conducteur

Diamètre extérieur du câble Câble 1	34 mm ... 44 mm
Diamètre extérieur du câble	44 mm ... 48 mm (pour UL 514 B)
Absence d'halogène	non

# G-INS-PG48-L68N-NNES-S - Presse-étoupe



1411181

<https://www.phoenixcontact.com/fr/produits/1411181>

## Conditions environnementales et de durée de vie

### Conditions ambiantes

Indice de protection	IP66
	IP68 (5 bar, 30 mn)
	IP69 (DIN EN 60529 / CEI 60529)
Température ambiante (fonctionnement)	-40 °C ... 100 °C (statique)

# G-INS-PG48-L68N-NNES-S - Presse-étoupe

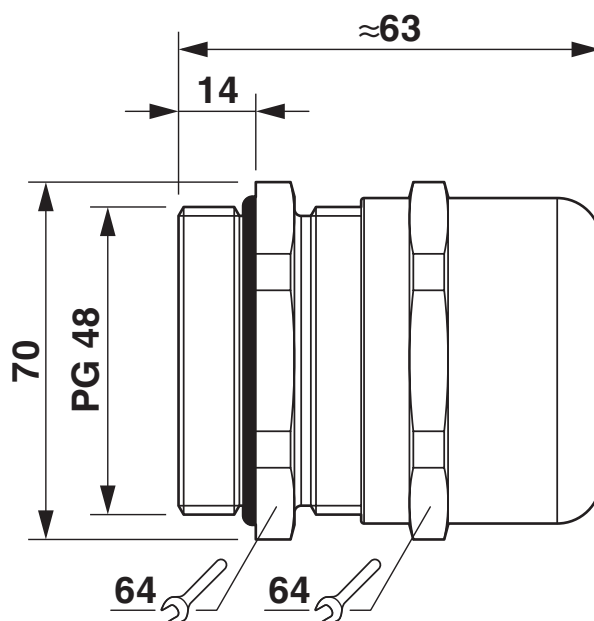
1411181

<https://www.phoenixcontact.com/fr/produits/1411181>



## Dessins

Dessin coté



Dessin coté

1411181

<https://www.phoenixcontact.com/fr/produits/1411181>

## Homologations

 To download certificates, visit the product detail page: <https://www.phoenixcontact.com/fr/produits/1411181>

### **DNV**

Identifiant de l'homologation: TAE00003WY



### **UL Listed**

Identifiant de l'homologation: E199260



### **cUL Listed**

Identifiant de l'homologation: E199260

1411181

<https://www.phoenixcontact.com/fr/produits/1411181>

## Classifications

### ECLASS

ECLASS-13.0	27140801
ECLASS-15.0	27140801

### ETIM

ETIM 10.0	EC000441
-----------	----------

### UNSPSC

UNSPSC 21.0	39121300
-------------	----------

## Conformité environnementale

### EU RoHS

Conforme aux exigences de la directive RoHS	Oui
sauf exceptions mentionnées	6(c)

### China RoHS

Environment friendly use period (EFUP)	EFUP-50
	Vous trouverez un tableau de déclaration conformément à IACPEIP (China RoHS) concernant les produits dans la zone de téléchargement du produit correspondant sous « Déclaration du fabricant ». Pour tous les produits avec EFUP-E, aucun tableau de déclaration conformément à IACPEIP (China RoHS) nest établi car cela nest pas nécessaire.

### EU REACH SVHC

Indication de substance soumise à autorisation REACH (n° CAS)	Lead(n° CAS: 7439-92-1)
SCIP	85c1d908-d0e7-4bcf-b00e-57357e91b063