

G-INS-PG29-M68N-NNES-S - Presse-étoupe



1411176

<https://www.phoenixcontact.com/fr/produits/1411176>

Veillez tenir compte du fait que les données affichées dans ce document PDF proviennent de notre catalogue en ligne. Vous trouverez les données complètes dans la documentation utilisateur. Nos conditions générales d'utilisation des téléchargements sont applicables.



Presse-étoupe, matériau du raccordement vissé: Laiton, nickelé, application: Standard, diamètre extérieur du câble 18 mm ... 25 mm, blindage: non, filetage de raccordement: Pg29, coloris: argenté, avec joint torique

Données commerciales

Référence	1411176
Conditionnement	5 Unité(s)
Commande minimum	5 Unité(s)
Clé de vente	AF7DAX
Product key	AF7DAX
GTIN	4046356923101
Poids par pièce (emballage compris)	132,8 g
Poids par pièce (hors emballage)	131,66 g
Numéro du tarif douanier	74198090
Pays d'origine	TR

Caractéristiques techniques

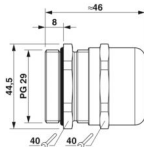
Montage

Instructions de montage	1) Monter le manchon du raccordement vissé dans le boîtier selon le couple de serrage correct 2) Insérer le câble 3) Serrer l'écrou-chapeau selon le couple de serrage correct
-------------------------	--

Propriétés du produit

Type de produit	Presse-étoupe
Application	Standard
Nombre de conducteurs	1
Fabricant	BIMED
Désignation fabricant	BSBC-07
Blindé	non

Dimensions

Dessin coté	
Longueur	46 mm
Longueur filetage de raccordement	8 mm
Diamètre de perçage	37,1 mm ... 37,4 mm
Ouverture écrou-chapeau	40 mm
Ouverture manchon	40 mm
Cote d'encoignure six-pans	44,5 mm
Type de filetage côté raccordement	Pg29

Caractéristiques de raccordement

Couple de serrage	30 Nm \pm 1 Nm (Écrou borgne)
	15 Nm (Manchon)

Indications sur les matériaux

Couleur	couleur laiton
Matériau Cage de serrage	PA 6
Matériau du joint Joint torique	Perbunan
Matériau du joint Joint d'étanchéité de câble	CR
Matériau du raccordement vissé	Laiton, nickelé

Câble/conducteur

Diamètre extérieur du câble Câble 1	18 mm ... 25 mm
Diamètre extérieur du câble	18 mm ... 25 mm (pour UL 514 B)
Absence d'halogène	non

1411176

<https://www.phoenixcontact.com/fr/produits/1411176>

Conditions environnementales et de durée de vie

Conditions ambiantes

Indice de protection	IP66
	IP68 (5 bar, 30 mn)
	IP69 (DIN EN 60529 / CEI 60529)
Indice de protection (NEMA)	4X
Température ambiante (fonctionnement)	-40 °C ... 100 °C (statique)

G-INS-PG29-M68N-NNES-S - Presse-étoupe

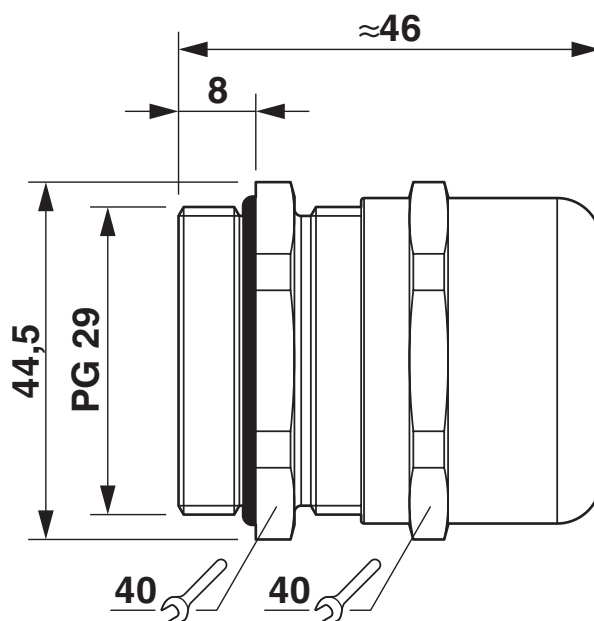
1411176

<https://www.phoenixcontact.com/fr/produits/1411176>



Dessins

Dessin coté



Dessin coté

1411176

<https://www.phoenixcontact.com/fr/produits/1411176>

Homologations

🔗 To download certificates, visit the product detail page: <https://www.phoenixcontact.com/fr/produits/1411176>

DNV

Identifiant de l'homologation: TAE00003WY



UL Listed

Identifiant de l'homologation: E199260



cUL Listed

Identifiant de l'homologation: E199260

1411176

<https://www.phoenixcontact.com/fr/produits/1411176>

Classifications

ECLASS

ECLASS-13.0	27140801
ECLASS-15.0	27140801

ETIM

ETIM 10.0	EC000441
-----------	----------

UNSPSC

UNSPSC 21.0	39121300
-------------	----------

Conformité environnementale

EU RoHS

Conforme aux exigences de la directive RoHS	Oui
sauf exceptions mentionnées	6(c)

China RoHS

Environment friendly use period (EFUP)	EFUP-50
	Vous trouverez un tableau de déclaration conformément à IACPEIP (China RoHS) concernant les produits dans la zone de téléchargement du produit correspondant sous « Déclaration du fabricant ». Pour tous les produits avec EFUP-E, aucun tableau de déclaration conformément à IACPEIP (China RoHS) n'est établi car cela n'est pas nécessaire.

EU REACH SVHC

Indication de substance soumise à autorisation REACH (n° CAS)	Lead(n° CAS: 7439-92-1)
SCIP	9b2b83bb-988d-46ea-b4c5-dce411c6fd48