

G-INS-PG7-S68N-NNES-S - Presse-étoupe



1411170

<https://www.phoenixcontact.com/fr/produits/1411170>

Veillez tenir compte du fait que les données affichées dans ce document PDF proviennent de notre catalogue en ligne. Vous trouverez les données complètes dans la documentation utilisateur. Nos conditions générales d'utilisation des téléchargements sont applicables.



Presse-étoupe, matériau du raccordement vissé: Laiton, nickelé, application: Standard, diamètre extérieur du câble 3 mm ... 6,5 mm, blindage: non, filetage de raccordement: Pg7, coloris: argenté, avec joint torique

Données commerciales

Référence	1411170
Conditionnement	10 Unité(s)
Commande minimum	10 Unité(s)
Remarque	Fabrication à la commande (pas de reprise)
Clé de vente	AF7DAX
Product key	AF7DAX
GTIN	4046356923040
Poids par pièce (emballage compris)	13,48 g
Poids par pièce (hors emballage)	13,4 g
Numéro du tarif douanier	74198090
Pays d'origine	TR

Caractéristiques techniques

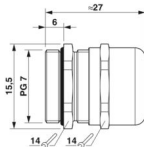
Montage

Instructions de montage	1) Monter le manchon du raccordement vissé dans le boîtier selon le couple de serrage correct 2) Insérer le câble 3) Serrer l'écrou-chapeau selon le couple de serrage correct
-------------------------	--

Propriétés du produit

Type de produit	Presse-étoupe
Application	Standard
Nombre de conducteurs	1
Fabricant	BIMED
Désignation fabricant	BSBC-01
Blindé	non

Dimensions

Dessin coté	
Longueur	27 mm
Longueur filetage de raccordement	6 mm
Diamètre de perçage	12,6 mm ... 12,7 mm
Ouverture écrou-chapeau	14 mm
Ouverture manchon	14 mm
Cote d'encoignure six-pans	15,5 mm
Type de filetage côté raccordement	Pg7

Caractéristiques de raccordement

Couple de serrage	5 Nm \pm 0,5 Nm (Écrou borgne)
	3 Nm (Manchon)

Indications sur les matériaux

Couleur	couleur laiton
Matériau Cage de serrage	PA 6
Matériau du joint Joint torique	Perbunan
Matériau du joint Joint d'étanchéité de câble	CR
Matériau du raccordement vissé	Laiton, nickelé

Câble/conducteur

Diamètre extérieur du câble Câble 1	3 mm ... 6,5 mm
Diamètre extérieur du câble	4 mm ... 6,5 mm (pour UL 514 B)
Absence d'halogène	non

G-INS-PG7-S68N-NNES-S - Presse-étoupe



1411170

<https://www.phoenixcontact.com/fr/produits/1411170>

Conditions environnementales et de durée de vie

Conditions ambiantes

Indice de protection	IP66
	IP68 (5 bar, 30 mn)
	IP69 (DIN EN 60529 / CEI 60529)
Indice de protection (NEMA)	4X
Température ambiante (fonctionnement)	-40 °C ... 100 °C (statique)

G-INS-PG7-S68N-NNES-S - Presse-étoupe

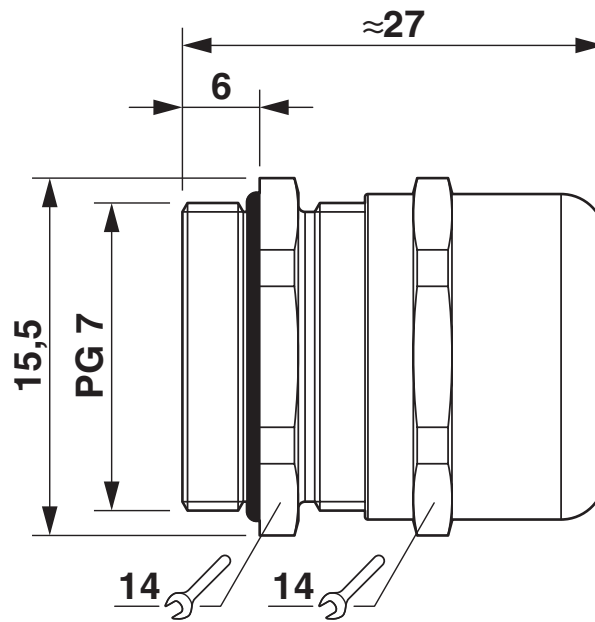
1411170

<https://www.phoenixcontact.com/fr/produits/1411170>



Dessins

Dessin coté



Dessin coté

G-INS-PG7-S68N-NNES-S - Presse-étoupe



1411170

<https://www.phoenixcontact.com/fr/produits/1411170>

Homologations

🔗 To download certificates, visit the product detail page: <https://www.phoenixcontact.com/fr/produits/1411170>

DNV

Identifiant de l'homologation: TAE00003WY



cUL Recognized

Identifiant de l'homologation: E199260



UL Recognized

Identifiant de l'homologation: E199260

1411170

<https://www.phoenixcontact.com/fr/produits/1411170>

Classifications

ECLASS

ECLASS-13.0	27140801
ECLASS-15.0	27140801

ETIM

ETIM 10.0	EC000441
-----------	----------

UNSPSC

UNSPSC 21.0	39121300
-------------	----------

Conformité environnementale

EU RoHS

Conforme aux exigences de la directive RoHS	Oui
sauf exceptions mentionnées	6(c)

China RoHS

Environment friendly use period (EFUP)	EFUP-50
	Vous trouverez un tableau de déclaration conformément à IACPEIP (China RoHS) concernant les produits dans la zone de téléchargement du produit correspondant sous « Déclaration du fabricant ». Pour tous les produits avec EFUP-E, aucun tableau de déclaration conformément à IACPEIP (China RoHS) nest établi car cela nest pas nécessaire.

EU REACH SVHC

Indication de substance soumise à autorisation REACH (n° CAS)	Lead(n° CAS: 7439-92-1)
SCIP	74faf5de-d147-4463-894a-4809676a1682