

G-INS-M63-L68N-NNES-S - Presse-étoupe



1411169

<https://www.phoenixcontact.com/fr/produits/1411169>

Veillez tenir compte du fait que les données affichées dans ce document PDF proviennent de notre catalogue en ligne. Vous trouverez les données complètes dans la documentation utilisateur. Nos conditions générales d'utilisation des téléchargements sont applicables.



Presse-étoupe, matériau du raccordement vissé: Laiton, nickelé, application: Standard, diamètre extérieur du câble 34 mm ... 44 mm, blindage: non, filetage de raccordement: M63 x 1,5, coloris: argenté, avec joint torique

Données commerciales

Référence	1411169
Conditionnement	1 Unité(s)
Commande minimum	1 Unité(s)
Clé de vente	AF7DAX
Product key	AF7DAX
GTIN	4046356923033
Poids par pièce (emballage compris)	433,4 g
Poids par pièce (hors emballage)	22,22 g
Numéro du tarif douanier	74198090
Pays d'origine	TR

Caractéristiques techniques

Montage

Instructions de montage	1) Monter le manchon du raccordement vissé dans le boîtier selon le couple de serrage correct 2) Insérer le câble 3) Serrer l'écrou-chapeau selon le couple de serrage correct
-------------------------	--

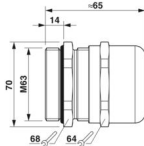
Propriétés du produit

Type de produit	Presse-étoupe
Application	Standard
Nombre de conducteurs	1
Fabricant	BIMED
Désignation fabricant	BMBC-07
Blindé	non
Type de dispositif antitraction	A

Valeurs caractéristiques

Catégorie d'effet de coup	7
Version, Dispositif anti-traction	A

Dimensions

Dessin coté	
Longueur	65 mm
Longueur filetage de raccordement	14 mm
Diamètre de perçage	63,1 mm ... 63,3 mm
Ouverture écrou-chapeau	64 mm
Ouverture manchon	68 mm
Cote d'encoignure six-pans	70 mm
Type de filetage côté raccordement	M63 x 1,5
Pas de vis	1,5 mm

Caractéristiques de raccordement

Couple de serrage	55 Nm \pm 2 Nm (Écrou borgne) 25 Nm (Manchon)
-------------------	--

Indications sur les matériaux

Couleur	couleur laiton
Matériau Cage de serrage	PA 6
Matériau du joint Joint torique	Perbunan
Matériau du joint Joint d'étanchéité de câble	CR

G-INS-M63-L68N-NNES-S - Presse-étoupe



1411169

<https://www.phoenixcontact.com/fr/produits/1411169>

Matériau du raccordement vissé	Laiton, nickelé
--------------------------------	-----------------

Câble/conducteur

Diamètre extérieur du câble Câble 1	34 mm ... 44 mm
Absence d'halogène	non

Conditions environnementales et de durée de vie

Conditions ambiantes

Indice de protection	IP66
	IP68 (5 bar, 30 mn)
	IP69 (DIN EN 60529 / CEI 60529)
Indice de protection (NEMA)	4X
Température ambiante (fonctionnement)	-40 °C ... 100 °C (statique)

G-INS-M63-L68N-NNES-S - Presse-étoupe

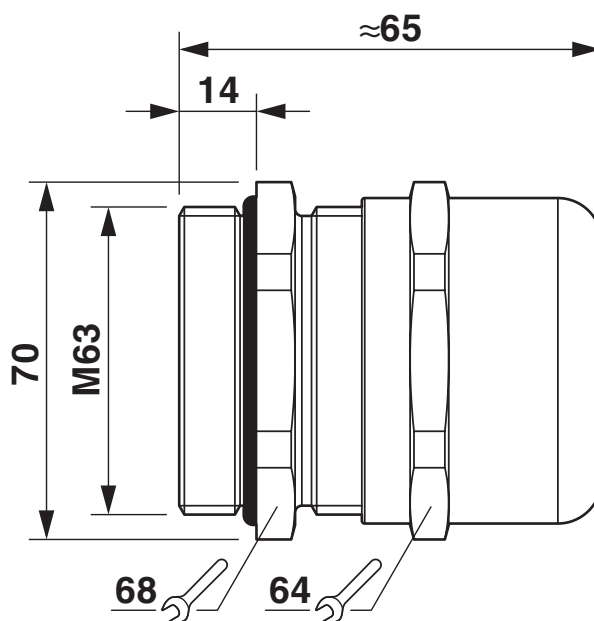
1411169

<https://www.phoenixcontact.com/fr/produits/1411169>



Dessins

Dessin coté



Dessin coté

1411169

<https://www.phoenixcontact.com/fr/produits/1411169>

Homologations

 To download certificates, visit the product detail page: <https://www.phoenixcontact.com/fr/produits/1411169>

DNV

Identifiant de l'homologation: TAE00003WY



UL Listed

Identifiant de l'homologation: E199260



cUL Listed

Identifiant de l'homologation: E199260

1411169

<https://www.phoenixcontact.com/fr/produits/1411169>

Classifications

ECLASS

ECLASS-13.0	27140801
ECLASS-15.0	27140801

ETIM

ETIM 10.0	EC000441
-----------	----------

UNSPSC

UNSPSC 21.0	39121300
-------------	----------

Conformité environnementale

EU RoHS

Conforme aux exigences de la directive RoHS	Oui
sauf exceptions mentionnées	6(c)

China RoHS

Environment friendly use period (EFUP)	EFUP-50
	Vous trouverez un tableau de déclaration conformément à IACPEIP (China RoHS) concernant les produits dans la zone de téléchargement du produit correspondant sous « Déclaration du fabricant ». Pour tous les produits avec EFUP-E, aucun tableau de déclaration conformément à IACPEIP (China RoHS) n'est établi car cela n'est pas nécessaire.

EU REACH SVHC

Indication de substance soumise à autorisation REACH (n° CAS)	Lead(n° CAS: 7439-92-1)
SCIP	36b9e9a6-215a-40df-83c8-493c0fe4f22a