

# G-INS-N1-M68L-PNES-GY - Presse-étoupe



1411155

<https://www.phoenixcontact.com/fr/produits/1411155>

Veillez tenir compte du fait que les données affichées dans ce document PDF proviennent de notre catalogue en ligne. Vous trouverez les données complètes dans la documentation utilisateur. Nos conditions générales d'utilisation des téléchargements sont applicables.



Presse-étoupe, matériau du raccordement vissé: PA, application: Standard, diamètre extérieur du câble 18 mm ... 25 mm, blindage: non, filetage de raccordement: 1"-NPT, coloris: gris argent RAL 7001

## Avantages

- La matière plastique satisfait à la norme UL 746C f1

## Données commerciales

Référence	1411155
Conditionnement	5 Unité(s)
Commande minimum	5 Unité(s)
Remarque	Fabrication à la commande (pas de reprise)
Clé de vente	AF7DCX
Product key	AF7DCX
GTIN	4046356922906
Poids par pièce (emballage compris)	40,91 g
Poids par pièce (hors emballage)	40,91 g
Numéro du tarif douanier	39269097
Pays d'origine	TR

## Caractéristiques techniques

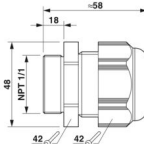
### Montage

Instructions de montage	1) Monter le manchon du raccordement vissé dans le boîtier selon le couple de serrage correct 2) Insérer le câble 3) Serrer l'écrou-chapeau selon le couple de serrage correct
-------------------------	--

### Propriétés du produit

Type de produit	Presse-étoupe
Application	Standard
Nombre de conducteurs	1
Fabricant	BIMED
Désignation fabricant	BSP-04
Blindé	non

### Dimensions

Dessin coté	
Longueur	58 mm
Longueur filetage de raccordement	18 mm
Ouverture écrou-chapeau	42 mm
Ouverture manchon	42 mm
Cote d'encoignure six-pans	48 mm
Type de filetage côté raccordement	1"-NPT

### Caractéristiques de raccordement

Couple de serrage	9,5 Nm $\pm$ 0,5 Nm (Écrou borgne) 4 Nm (Manchon)
-------------------	--

### Indications sur les matériaux

Couleur	gris argent (RAL 7001)
Matériau Boîtier	PA (Boîtiers)
Classe d'inflammabilité selon UL 94	V2
Matériau du joint Joint d'étanchéité de câble	CR
Matériau du raccordement vissé	PA

### Câble/conducteur

Diamètre extérieur du câble	18 mm ... 25 mm 18 mm ... 25 mm (pour UL 514 B)
Absence d'halogène	non

# G-INS-N1-M68L-PNES-GY - Presse-étoupe



1411155

<https://www.phoenixcontact.com/fr/produits/1411155>

## Conditions environnementales et de durée de vie

### Conditions ambiantes

Indice de protection	IP68 (5 bar / 0,5 h)
	IP66
Température ambiante (fonctionnement)	-40 °C ... 100 °C (statique)

# G-INS-N1-M68L-PNES-GY - Presse-étoupe

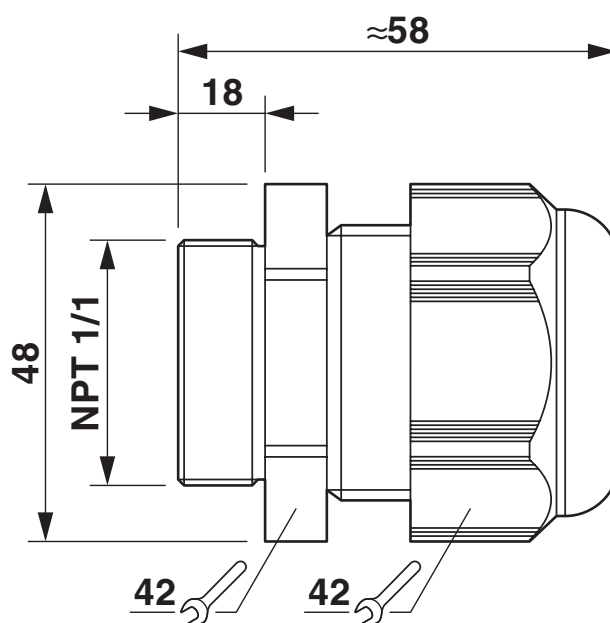
1411155

<https://www.phoenixcontact.com/fr/produits/1411155>



## Dessins

Dessin coté



# G-INS-N1-M68L-PNES-GY - Presse-étoupe



1411155

<https://www.phoenixcontact.com/fr/produits/1411155>

## Homologations

 To download certificates, visit the product detail page: <https://www.phoenixcontact.com/fr/produits/1411155>



### UL Listed

Identifiant de l'homologation: E199260



### cUL Listed

Identifiant de l'homologation: E199260

1411155

<https://www.phoenixcontact.com/fr/produits/1411155>

## Classifications

### ECLASS

ECLASS-13.0	27140801
ECLASS-15.0	27140801

### ETIM

ETIM 10.0	EC000441
-----------	----------

### UNSPSC

UNSPSC 21.0	39121300
-------------	----------

## Conformité environnementale

### EU RoHS

Conforme aux exigences de la directive RoHS

Oui, Aucun exception

### China RoHS

Environment friendly use period (EFUP)

EFUP-E

Aucune substance dangereuse au-dessus des valeurs limites

### EU REACH SVHC

Indication de substance soumise à autorisation REACH (n° CAS)

Aucun substance na un taux pondéral supérieur à 0,1 %