

G-INS-PG29-M68N-PNES-GY - Presse-étoupe



1411146

<https://www.phoenixcontact.com/fr/produits/1411146>

Veillez tenir compte du fait que les données affichées dans ce document PDF proviennent de notre catalogue en ligne. Vous trouverez les données complètes dans la documentation utilisateur. Nos conditions générales d'utilisation des téléchargements sont applicables.



Presse-étoupe, matériau du raccordement vissé: PA, application: Standard, diamètre extérieur du câble 18 mm ... 25 mm, blindage: non, filetage de raccordement: Pg29, coloris: gris argent RAL 7001

Avantages

- La matière plastique satisfait à la norme UL 746C f1

Données commerciales

Référence	1411146
Conditionnement	5 Unité(s)
Commande minimum	5 Unité(s)
Clé de vente	AF7DCX
Product key	AF7DCX
GTIN	4046356922838
Poids par pièce (emballage compris)	36,5 g
Poids par pièce (hors emballage)	35 g
Numéro du tarif douanier	39269097
Pays d'origine	TR

Caractéristiques techniques

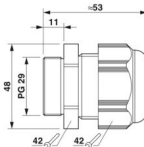
Montage

Instructions de montage	1) Monter le manchon du raccordement vissé dans le boîtier selon le couple de serrage correct 2) Insérer le câble 3) Serrer l'écrou-chapeau selon le couple de serrage correct
-------------------------	--

Propriétés du produit

Type de produit	Presse-étoupe
Application	Standard
Nombre de conducteurs	1
Fabricant	BIMED
Désignation fabricant	BS-07
Blindé	non

Dimensions

Dessin coté	
Longueur	53 mm
Longueur filetage de raccordement	11 mm
Diamètre de perçage	37,1 mm ... 37,4 mm
Ouverture écrou-chapeau	42 mm
Ouverture manchon	42 mm
Cote d'encoignure six-pans	48 mm
Type de filetage côté raccordement	Pg29

Caractéristiques de raccordement

Couple de serrage	10 Nm \pm 0,5 Nm (Écrou borgne)
	9 Nm (Manchon)

Indications sur les matériaux

Couleur	gris argent (RAL 7001)
Matériau Boîtier	PA (Boîtiers)
Classe d'inflammabilité selon UL 94	V2
Matériau du joint Joint d'étanchéité de câble	CR
Matériau du raccordement vissé	PA

Câble/conducteur

Diamètre extérieur du câble Câble 1	18 mm ... 25 mm
Diamètre extérieur du câble	18 mm ... 25 mm (pour UL 514 B)
Absence d'halogène	non

1411146

<https://www.phoenixcontact.com/fr/produits/1411146>

Conditions environnementales et de durée de vie

Conditions ambiantes

Indice de protection	IP66
	IP68 (5 bar / 0,5 h)
Indice de protection (NEMA)	1
	4
	4X
	12
	13
Température ambiante (fonctionnement)	-40 °C ... 100 °C (statique)

G-INS-PG29-M68N-PNES-GY - Presse-étoupe

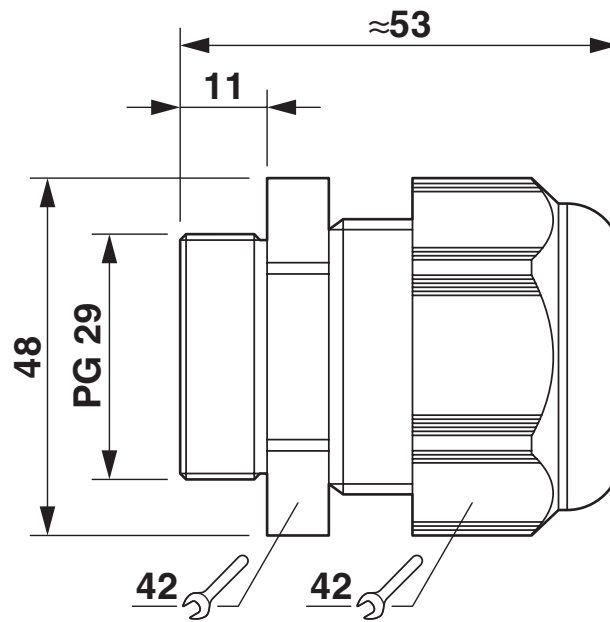
1411146

<https://www.phoenixcontact.com/fr/produits/1411146>



Dessins

Dessin coté



Dessin coté

1411146

<https://www.phoenixcontact.com/fr/produits/1411146>

Homologations

 To download certificates, visit the product detail page: <https://www.phoenixcontact.com/fr/produits/1411146>

DNV

Identifiant de l'homologation: TAE00003WX



CSA

Identifiant de l'homologation: 115116



UL Listed

Identifiant de l'homologation: E199260



cUL Listed

Identifiant de l'homologation: E199260

1411146

<https://www.phoenixcontact.com/fr/produits/1411146>

Classifications

ECLASS

ECLASS-13.0	27140801
ECLASS-15.0	27140801

ETIM

ETIM 10.0	EC000441
-----------	----------

UNSPSC

UNSPSC 21.0	39121300
-------------	----------

Conformité environnementale

EU RoHS

Conforme aux exigences de la directive RoHS

Oui, Aucun exception

China RoHS

Environment friendly use period (EFUP)

EFUP-E

Aucune substance dangereuse au-dessus des valeurs limites

EU REACH SVHC

Indication de substance soumise à autorisation REACH (n° CAS)

Aucun substance na un taux pondéral supérieur à 0,1 %