

G-INS-PG16-S68N-PNES-GY - Presse-étoupe



1411144

<https://www.phoenixcontact.com/fr/produits/1411144>

Veillez tenir compte du fait que les données affichées dans ce document PDF proviennent de notre catalogue en ligne. Vous trouverez les données complètes dans la documentation utilisateur. Nos conditions générales d'utilisation des téléchargements sont applicables.



Presse-étoupe, matériau du raccordement vissé: PA, application: Standard, diamètre extérieur du câble 10 mm ... 14 mm, blindage: non, filetage de raccordement: Pg16, coloris: gris argent RAL 7001

Avantages

- La matière plastique satisfait à la norme UL 746C f1

Données commerciales

Référence	1411144
Conditionnement	5 Unité(s)
Commande minimum	5 Unité(s)
Clé de vente	AF7DCX
Product key	AF7DCX
GTIN	4046356922807
Poids par pièce (emballage compris)	13,37 g
Poids par pièce (hors emballage)	13,14 g
Numéro du tarif douanier	39269097
Pays d'origine	TR

Caractéristiques techniques

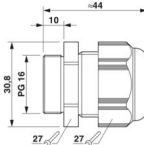
Montage

Instructions de montage	1) Monter le manchon du raccordement vissé dans le boîtier selon le couple de serrage correct 2) Insérer le câble 3) Serrer l'écrou-chapeau selon le couple de serrage correct
-------------------------	--

Propriétés du produit

Type de produit	Presse-étoupe
Application	Standard
Nombre de conducteurs	1
Fabricant	BIMED
Désignation fabricant	BS-05
Blindé	non

Dimensions

Dessin coté	
Longueur	44 mm
Longueur filetage de raccordement	10 mm
Diamètre de perçage	22,6 mm ... 22,8 mm
Ouverture écrou-chapeau	27 mm
Ouverture manchon	27 mm
Cote d'encoignure six-pans	30,8 mm
Type de filetage côté raccordement	Pg16

Caractéristiques de raccordement

Couple de serrage	5,5 Nm \pm 0,5 Nm (Écrou borgne) 3,5 Nm (Manchon)
-------------------	--

Indications sur les matériaux

Couleur	gris argent (RAL 7001)
Matériau Boîtier	PA (Boîtiers)
Classe d'inflammabilité selon UL 94	V2
Matériau du joint Joint d'étanchéité de câble	CR
Matériau du raccordement vissé	PA

Câble/conducteur

Diamètre extérieur du câble Câble 1	10 mm ... 14 mm
Diamètre extérieur du câble	10 mm ... 14 mm (pour UL 514 B)
Absence d'halogène	non

1411144

<https://www.phoenixcontact.com/fr/produits/1411144>

Conditions environnementales et de durée de vie

Conditions ambiantes

Indice de protection	IP66
	IP68 (5 bar / 0,5 h)
Indice de protection (NEMA)	1
	4
	4X
	12
	13
Température ambiante (fonctionnement)	-40 °C ... 100 °C (statique)

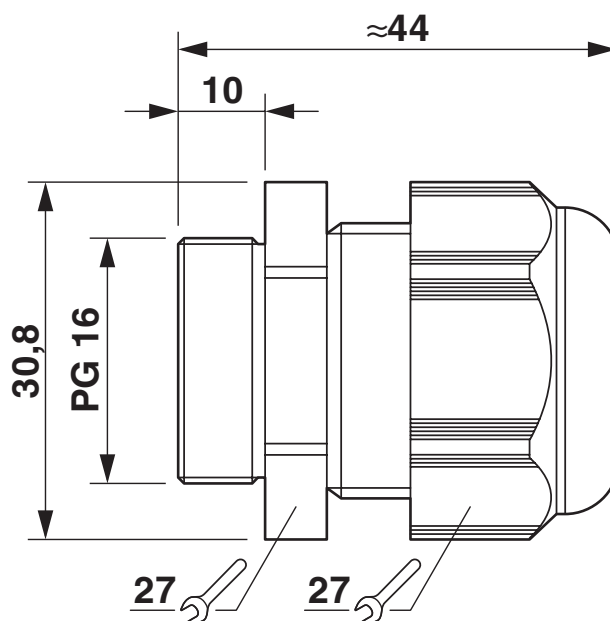
G-INS-PG16-S68N-PNES-GY - Presse-étoupe

1411144

<https://www.phoenixcontact.com/fr/produits/1411144>

Dessins

Dessin coté



Schéma

1411144

<https://www.phoenixcontact.com/fr/produits/1411144>

Homologations

 To download certificates, visit the product detail page: <https://www.phoenixcontact.com/fr/produits/1411144>

DNV

Identifiant de l'homologation: TAE00003WX



CSA

Identifiant de l'homologation: 115116



UL Listed

Identifiant de l'homologation: E199260



cUL Listed

Identifiant de l'homologation: E199260

1411144

<https://www.phoenixcontact.com/fr/produits/1411144>

Classifications

ECLASS

ECLASS-13.0	27140801
ECLASS-15.0	27140801

ETIM

ETIM 10.0	EC000441
-----------	----------

UNSPSC

UNSPSC 21.0	39121300
-------------	----------

1411144

<https://www.phoenixcontact.com/fr/produits/1411144>

Conformité environnementale

EU RoHS

Conforme aux exigences de la directive RoHS

Oui, Aucun exception

China RoHS

Environment friendly use period (EFUP)

EFUP-E

Aucune substance dangereuse au-dessus des valeurs limites

EU REACH SVHC

Indication de substance soumise à autorisation REACH (n° CAS)

Aucun substance na un taux pondéral supérieur à 0,1 %

Phoenix Contact 2026 © - Tous droits réservés

<https://www.phoenixcontact.com>

PHOENIX CONTACT SAS

52 Boulevard de Beaubourg Emerainville

77436 Marne La Vallée Cedex 2 France

+33 (0) 1 60 17 98 98

documentation@phoenixcontact.fr