

# G-INS-PG13,5-S68N-PNES-GY - Presse-étoupe



1411143

<https://www.phoenixcontact.com/fr/produits/1411143>

Veillez tenir compte du fait que les données affichées dans ce document PDF proviennent de notre catalogue en ligne. Vous trouverez les données complètes dans la documentation utilisateur. Nos conditions générales d'utilisation des téléchargements sont applicables.



Presse-étoupe, matériau du raccordement vissé: PA, application: Standard, diamètre extérieur du câble 6 mm ... 12 mm, blindage: non, filetage de raccordement: Pg13,5, coloris: gris argent RAL 7001

## Avantages

- La matière plastique satisfait à la norme UL 746C f1

## Données commerciales

Référence	1411143
Conditionnement	5 Unité(s)
Commande minimum	5 Unité(s)
Clé de vente	AF7DCX
Product key	AF7DCX
GTIN	4046356922791
Poids par pièce (emballage compris)	11,26 g
Poids par pièce (hors emballage)	10,95 g
Numéro du tarif douanier	39269097
Pays d'origine	TR

## Caractéristiques techniques

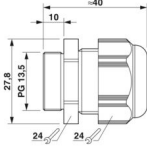
### Montage

Instructions de montage	1) Monter le manchon du raccordement vissé dans le boîtier selon le couple de serrage correct 2) Insérer le câble 3) Serrer l'écrou-chapeau selon le couple de serrage correct
-------------------------	--

### Propriétés du produit

Type de produit	Presse-étoupe
Application	Standard
Nombre de conducteurs	1
Fabricant	BIMED
Désignation fabricant	BS-04
Blindé	non

### Dimensions

Dessin coté	
Longueur	40 mm
Longueur filetage de raccordement	10 mm
Diamètre de perçage	20,5 mm ... 20,7 mm
Ouverture écrou-chapeau	24 mm
Ouverture manchon	24 mm
Cote d'encoignure six-pans	27,8 mm
Type de filetage côté raccordement	Pg13,5

### Caractéristiques de raccordement

Couple de serrage	4 Nm $\pm$ 0,5 Nm (Écrou borgne) 3 Nm (Manchon)
-------------------	--

### Indications sur les matériaux

Couleur	gris argent (RAL 7001)
Matériau Boîtier	PA (Boîtiers)
Classe d'inflammabilité selon UL 94	V2
Matériau du joint Joint d'étanchéité de câble	CR
Matériau du raccordement vissé	PA

### Câble/conducteur

Diamètre extérieur du câble Câble 1	6 mm ... 12 mm
Diamètre extérieur du câble	6 mm ... 12 mm (pour UL 514 B)
Absence d'halogène	non

1411143

<https://www.phoenixcontact.com/fr/produits/1411143>

## Conditions environnementales et de durée de vie

### Conditions ambiantes

Indice de protection	IP66
	IP68 (5 bar / 0,5 h)
Indice de protection (NEMA)	1
	4
	4X
	12
	13
Température ambiante (fonctionnement)	-40 °C ... 100 °C (statique)

# G-INS-PG13,5-S68N-PNES-GY - Presse-étoupe

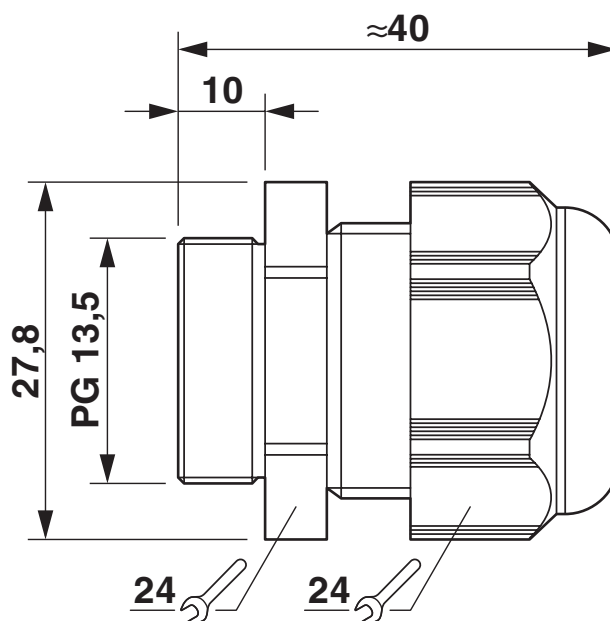
1411143

<https://www.phoenixcontact.com/fr/produits/1411143>



## Dessins

Dessin coté



## Schéma

1411143

<https://www.phoenixcontact.com/fr/produits/1411143>

## Homologations

🔗 To download certificates, visit the product detail page: <https://www.phoenixcontact.com/fr/produits/1411143>

### **DNV**

Identifiant de l'homologation: TAE00003WX



### **CSA**

Identifiant de l'homologation: 115116



### **UL Listed**

Identifiant de l'homologation: E199260



### **cUL Listed**

Identifiant de l'homologation: E199260

1411143

<https://www.phoenixcontact.com/fr/produits/1411143>

## Classifications

### ECLASS

ECLASS-13.0	27140801
ECLASS-15.0	27140801

### ETIM

ETIM 10.0	EC000441
-----------	----------

### UNSPSC

UNSPSC 21.0	39121300
-------------	----------

## Conformité environnementale

### EU RoHS

Conforme aux exigences de la directive RoHS

Oui, Aucun exception

### China RoHS

Environment friendly use period (EFUP)

EFUP-E

Aucune substance dangereuse au-dessus des valeurs limites

### EU REACH SVHC

Indication de substance soumise à autorisation REACH (n° CAS)

Aucun substance na un taux pondéral supérieur à 0,1 %