

# G-INS-PG11-S68N-PNES-GY - Presse-étoupe



1411142

<https://www.phoenixcontact.com/fr/produits/1411142>

Veillez tenir compte du fait que les données affichées dans ce document PDF proviennent de notre catalogue en ligne. Vous trouverez les données complètes dans la documentation utilisateur. Nos conditions générales d'utilisation des téléchargements sont applicables.



Presse-étoupe, matériau du raccordement vissé: PA, application: Standard, diamètre extérieur du câble 5 mm ... 10 mm, blindage: non, filetage de raccordement: Pg11, coloris: gris argent RAL 7001

## Avantages

- La matière plastique satisfait à la norme UL 746C f1

## Données commerciales

Référence	1411142
Conditionnement	5 Unité(s)
Commande minimum	5 Unité(s)
Remarque	Fabrication à la commande (pas de reprise)
Clé de vente	AF7DCX
Product key	AF7DCX
GTIN	4046356922777
Poids par pièce (emballage compris)	9,43 g
Poids par pièce (hors emballage)	8,71 g
Numéro du tarif douanier	39269097
Pays d'origine	TR

## Caractéristiques techniques

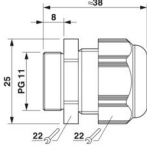
### Montage

Instructions de montage	1) Monter le manchon du raccordement vissé dans le boîtier selon le couple de serrage correct 2) Insérer le câble 3) Serrer l'écrou-chapeau selon le couple de serrage correct
-------------------------	--

### Propriétés du produit

Type de produit	Presse-étoupe
Application	Standard
Nombre de conducteurs	1
Fabricant	BIMED
Désignation fabricant	BS-03
Blindé	non

### Dimensions

Dessin coté	
Longueur	38 mm
Longueur filetage de raccordement	8 mm
Diamètre de perçage	18,7 mm ... 18,8 mm
Ouverture écrou-chapeau	22 mm
Ouverture manchon	22 mm
Cote d'encoignure six-pans	25 mm
Type de filetage côté raccordement	Pg11

### Caractéristiques de raccordement

Couple de serrage	2,5 Nm $\pm$ 0,5 Nm (Écrou borgne)
	2 Nm (Manchon)

### Indications sur les matériaux

Couleur	gris argent (RAL 7001)
Matériau Boîtier	PA (Boîtiers)
Classe d'inflammabilité selon UL 94	V2
Matériau du joint Joint d'étanchéité de câble	CR
Matériau du raccordement vissé	PA

### Câble/conducteur

Diamètre extérieur du câble Câble 1	5 mm ... 10 mm
Absence d'halogène	non

1411142

<https://www.phoenixcontact.com/fr/produits/1411142>

## Conditions environnementales et de durée de vie

### Conditions ambiantes

Indice de protection	IP66
	IP68 (5 bar / 0,5 h)
Indice de protection (NEMA)	1
	4
	4X
	12
	13
Température ambiante (fonctionnement)	-40 °C ... 100 °C (statique)

# G-INS-PG11-S68N-PNES-GY - Presse-étoupe

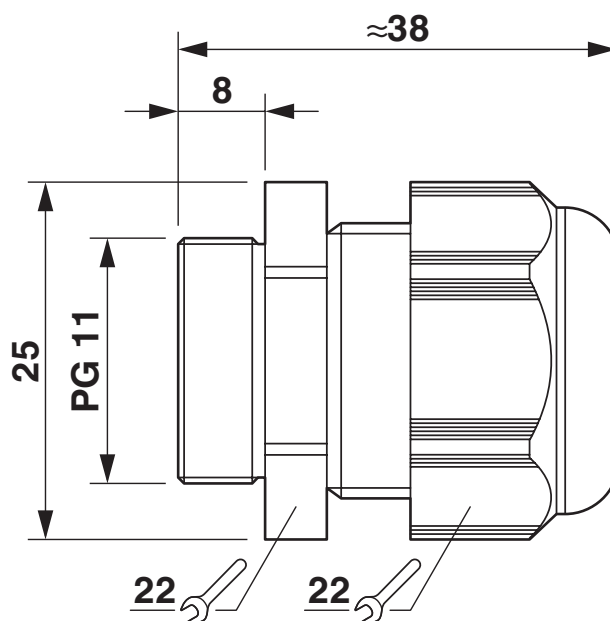
1411142

<https://www.phoenixcontact.com/fr/produits/1411142>



## Dessins

Dessin coté



## Schéma

1411142

<https://www.phoenixcontact.com/fr/produits/1411142>

## Homologations

🔗 To download certificates, visit the product detail page: <https://www.phoenixcontact.com/fr/produits/1411142>

### **DNV**

Identifiant de l'homologation: TAE00003WX



### **CSA**

Identifiant de l'homologation: 115116



### **cUL Recognized**

Identifiant de l'homologation: E199260



### **UL Recognized**

Identifiant de l'homologation: E199260

1411142

<https://www.phoenixcontact.com/fr/produits/1411142>

## Classifications

### ECLASS

ECLASS-13.0	27140801
ECLASS-15.0	27140801

### ETIM

ETIM 10.0	EC000441
-----------	----------

### UNSPSC

UNSPSC 21.0	39121300
-------------	----------

1411142

<https://www.phoenixcontact.com/fr/produits/1411142>

## Conformité environnementale

### EU RoHS

Conforme aux exigences de la directive RoHS

Oui, Aucun exception

### China RoHS

Environment friendly use period (EFUP)

EFUP-E

Aucune substance dangereuse au-dessus des valeurs limites

### EU REACH SVHC

Indication de substance soumise à autorisation REACH (n° CAS)

Aucun substance na un taux pondéral supérieur à 0,1 %

Phoenix Contact 2026 © - Tous droits réservés

<https://www.phoenixcontact.com>

PHOENIX CONTACT SAS

52 Boulevard de Beaubourg Emerainville

77436 Marne La Vallée Cedex 2 France

+33 (0) 1 60 17 98 98

[documentation@phoenixcontact.fr](mailto:documentation@phoenixcontact.fr)