

# G-INS-M40-M68N-PNES-GY - Presse-étoupe



1411128

<https://www.phoenixcontact.com/fr/produits/1411128>

Veillez tenir compte du fait que les données affichées dans ce document PDF proviennent de notre catalogue en ligne. Vous trouverez les données complètes dans la documentation utilisateur. Nos conditions générales d'utilisation des téléchargements sont applicables.



Presse-étoupe, matériau du raccordement vissé: PA, application: Standard, diamètre extérieur du câble 19 mm ... 28 mm, blindage: non, filetage de raccordement: M40 x 1,5, coloris: gris argent RAL 7001

## Avantages

- La matière plastique satisfait à la norme UL 746C f1

## Données commerciales

Référence	1411128
Conditionnement	5 Unité(s)
Commande minimum	5 Unité(s)
Clé de vente	AF7DCX
Product key	AF7DCX
GTIN	4046356922593
Poids par pièce (emballage compris)	49,59 g
Poids par pièce (hors emballage)	46,79 g
Numéro du tarif douanier	39269097
Pays d'origine	TR

## Caractéristiques techniques

### Montage

Instructions de montage	1) Monter le manchon du raccordement vissé dans le boîtier selon le couple de serrage correct 2) Insérer le câble 3) Serrer l'écrou-chapeau selon le couple de serrage correct
-------------------------	--

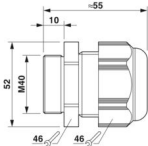
### Propriétés du produit

Type de produit	Presse-étoupe
Application	Standard
Nombre de conducteurs	1
Fabricant	BIMED
Désignation fabricant	BM-EN-05
Blindé	non
Type de dispositif antitraction	A

### Valeurs caractéristiques

Catégorie d'effet de coup	4
Version, Dispositif anti-traction	A

### Dimensions

Dessin coté	
Longueur	55 mm
Longueur filetage de raccordement	10 mm
Diamètre de perçage	40,1 mm ... 40,3 mm
Ouverture écrou-chapeau	46 mm
Ouverture manchon	46 mm
Cote d'encoignure six-pans	52 mm
Type de filetage côté raccordement	M40 x 1,5
Pas de vis	1,5 mm

### Caractéristiques de raccordement

Couple de serrage	11 Nm $\pm$ 1 Nm (Écrou borgne)
	5 Nm (Manchon)

### Indications sur les matériaux

Couleur	gris argent (RAL 7001)
Matériau Boîtier	PA (Boîtiers)
Classe d'inflammabilité selon UL 94	V2
Matériau du joint Joint d'étanchéité de câble	CR

# G-INS-M40-M68N-PNES-GY - Presse-étoupe



1411128

<https://www.phoenixcontact.com/fr/produits/1411128>

Matériau du raccordement vissé	PA
--------------------------------	----

## Câble/conducteur

Diamètre extérieur du câble Câble 1	19 mm ... 28 mm
Diamètre extérieur du câble	19 mm ... 28 mm (pour UL 514 B)
Absence d'halogène	non

## Conditions environnementales et de durée de vie

### Conditions ambiantes

Indice de protection	IP66
	IP68 (5 bar / 0,5 h)
Indice de protection (NEMA)	1
	4
	4X
	12
	13
Température ambiante (fonctionnement)	-40 °C ... 100 °C (statique)

# G-INS-M40-M68N-PNES-GY - Presse-étoupe

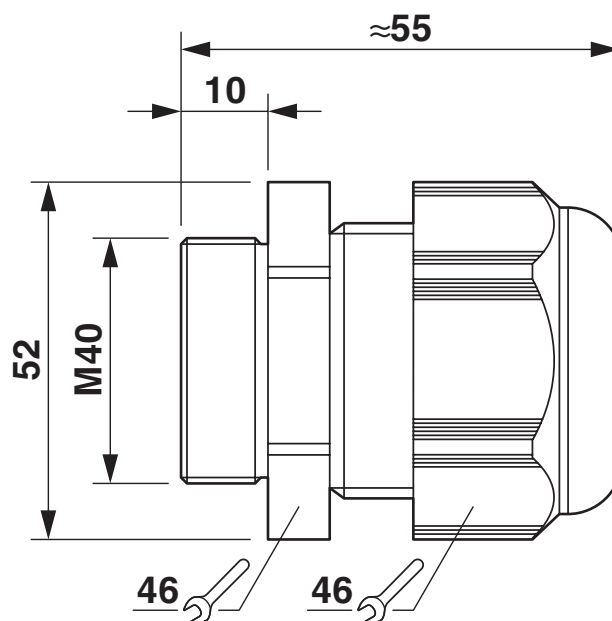
1411128

<https://www.phoenixcontact.com/fr/produits/1411128>



## Dessins

Dessin coté



1411128

<https://www.phoenixcontact.com/fr/produits/1411128>

## Homologations

🔗 To download certificates, visit the product detail page: <https://www.phoenixcontact.com/fr/produits/1411128>

### DNV

Identifiant de l'homologation: TAE00003WX



### CSA

Identifiant de l'homologation: 115116



### VDE Zeichengenehmigung

Identifiant de l'homologation: 40024424



### UL Listed

Identifiant de l'homologation: E199260

1411128

<https://www.phoenixcontact.com/fr/produits/1411128>

## Classifications

### ECLASS

ECLASS-13.0	27140801
ECLASS-15.0	27140801

### ETIM

ETIM 10.0	EC000441
-----------	----------

### UNSPSC

UNSPSC 21.0	39121300
-------------	----------

## Conformité environnementale

### EU RoHS

Conforme aux exigences de la directive RoHS

Oui, Aucun exception

### China RoHS

Environment friendly use period (EFUP)

EFUP-E

Aucune substance dangereuse au-dessus des valeurs limites

### EU REACH SVHC

Indication de substance soumise à autorisation REACH (n° CAS)

Aucun substance na un taux pondéral supérieur à 0,1 %