

A-EXB-20-66L-N-S - Élément de compensation de pression



1411117

<https://www.phoenixcontact.com/fr/produits/1411117>

Veillez tenir compte du fait que les données affichées dans ce document PDF proviennent de notre catalogue en ligne. Vous trouverez les données complètes dans la documentation utilisateur. Nos conditions générales d'utilisation des téléchargements sont applicables.



Élément de compensation de pression, application: Ex, filetage de raccordement: M20 x 1,5, coloris: argenté

Avantages

- Réduit la formation d'eau de condensation

Données commerciales

Référence	1411117
Conditionnement	5 Unité(s)
Commande minimum	5 Unité(s)
Clé de vente	AF7DDX
Product key	AF7DDX
GTIN	4046356922326
Poids par pièce (emballage compris)	101,46 g
Poids par pièce (hors emballage)	98 g
Numéro du tarif douanier	74198090
Pays d'origine	GB

A-EXB-20-66L-N-S - Élément de compensation de pression



1411117

<https://www.phoenixcontact.com/fr/produits/1411117>

Caractéristiques techniques

Propriétés du produit

Type de produit	Élément de compensation de pression
Application	Ex
Fabricant	CMP
Désignation fabricant	781 M20(M) N.PLTD BREATH/DRAIN PLUG
Référence fabricant	781EM25
Débit d'air	48 l/min (à 1 bar)

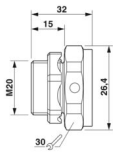
Caractéristiques de raccordement

Couple de serrage	7 Nm (Couple d'installation)
-------------------	------------------------------

Données Ex

Utilisation en zone Ex	oui
------------------------	-----

Dimensions

Dessin coté	
Longueur	32 mm
Longueur filetage de raccordement	15 mm
Longueur sans filetage de raccordement	17 mm
Diamètre	20 mm
Diamètre du filetage de raccordement	20 mm
Ouverture écrou-chapeau	30 mm
Cote d'encoignure six-pans	33 mm
Type de filetage côté raccordement	M20 x 1,5
Pas de vis	1,5 mm

Indications sur les matériaux

Couleur	couleur laiton
Matériau	Laiton, nickelé
Matériau du joint Joint torique	Silicone

Conditions environnementales et de durée de vie

Conditions ambiantes

Indice de protection	IP66
Température ambiante (fonctionnement)	-60 °C ... 130 °C

Homologations

A-EXB-20-66L-N-S - Élément de compensation de pression



1411117

<https://www.phoenixcontact.com/fr/produits/1411117>

ATEX	Sira 10ATEX1307U 781D: Ex II 2 GD Exd IIC Gb, Ex ta IIIC Da, 781E: Ex II 2 GD Exe IIC Gb, Ex ta IIIC Da
IECEX	IECEX SIR 10.0149U 781D: Ex d IIC Gb, Ex ta IIIC Da 781E: Ex e IIC Gb, Ex ta IIIC Da

Normes et spécifications

CEI Ex

Normes/prescriptions	CEI 60079-0, -1, -7, -31
----------------------	--------------------------

EN Ex

Normes/prescriptions	EN 60079-0, -1, -7, -31
----------------------	-------------------------

Montage

Instructions de montage	Montage au point le plus profond du boîtier, contre-écrou nervuré inclus (lors du montage, il est nécessaire de veiller à une orientation correcte, le côté nervuré doit être dans la direction de la paroi)
-------------------------	--

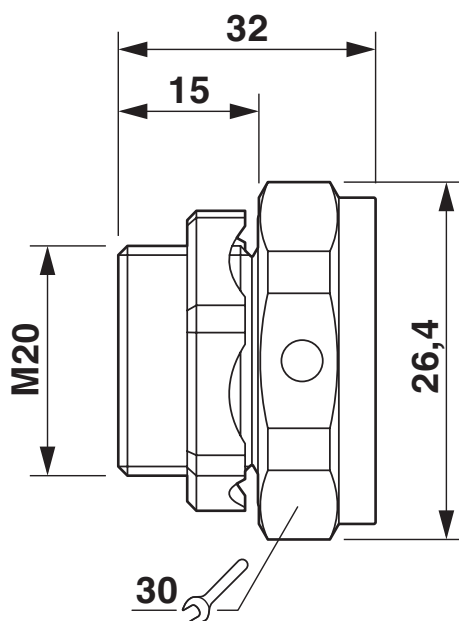
A-EXB-20-66L-N-S - Élément de compensation de pression

1411117

<https://www.phoenixcontact.com/fr/produits/1411117>

Dessins

Dessin coté




A-EXB-20-66L-N-S - Élément de compensation de pression



1411117

<https://www.phoenixcontact.com/fr/produits/1411117>

Homologations

 To download certificates, visit the product detail page: <https://www.phoenixcontact.com/fr/produits/1411117>



EAC Ex

Identifiant de l'homologation: RU C-GB.AA87.B.00487



IECEX

Identifiant de l'homologation: IECEX SIR 10.0149U



CSA

Identifiant de l'homologation: 113642_0_000



CSAus

Identifiant de l'homologation: 113642_0_000



ATEX

Identifiant de l'homologation: CML 18ATEX1330U

A-EXB-20-66L-N-S - Élément de compensation de pression



1411117

<https://www.phoenixcontact.com/fr/produits/1411117>

Classifications

ECLASS

ECLASS-13.0	27440192
ECLASS-15.0	27440192

ETIM

ETIM 10.0	EC002943
-----------	----------

UNSPSC

UNSPSC 21.0	39121400
-------------	----------

A-EXB-20-66L-N-S - Élément de compensation de pression



1411117

<https://www.phoenixcontact.com/fr/produits/1411117>

Conformité environnementale

EU RoHS

Conforme aux exigences de la directive RoHS	Oui
sauf exceptions mentionnées	6(c)

China RoHS

Environment friendly use period (EFUP)	EFUP-50
	Vous trouverez un tableau de déclaration conformément à IACPEIP (China RoHS) concernant les produits dans la zone de téléchargement du produit correspondant sous « Déclaration du fabricant ». Pour tous les produits avec EFUP-E, aucun tableau de déclaration conformément à IACPEIP (China RoHS) nest établi car cela nest pas nécessaire.

EU REACH SVHC

Indication de substance soumise à autorisation REACH (n° CAS)	Lead(n° CAS: 7439-92-1)
SCIP	6d14b377-09c8-492b-bf7d-1e8c49fcc269

Phoenix Contact 2026 © - Tous droits réservés

<https://www.phoenixcontact.com>

PHOENIX CONTACT SAS

52 Boulevard de Beaubourg Emerainville

77436 Marne La Vallée Cedex 2 France

+33 (0) 1 60 17 98 98

documentation@phoenixcontact.fr