

HC-HPR-B10-SHFH-2SSM32-EMR-BK - Boîtier



1411096

<https://www.phoenixcontact.com/fr/produits/1411096>

Veillez tenir compte du fait que les données affichées dans ce document PDF proviennent de notre catalogue en ligne. Vous trouverez les données complètes dans la documentation utilisateur. Nos conditions générales d'utilisation des téléchargements sont applicables.



Boîtier d'embase HEAVYCONNEC B10, pour verrouillage à vis, série HPR, avec raccords 2x M32, pour exigences CEM et environnementales élevées

Avantages

- Vibrations et chocs : CEI 61373/EN 50155, catégorie 1, classe 1B

Données commerciales

Référence	1411096
Conditionnement	1 Unité(s)
Commande minimum	1 Unité(s)
Clé de vente	AF7AAI
Product key	AF7AAI
GTIN	4046356921565
Poids par pièce (emballage compris)	824,1 g
Poids par pièce (hors emballage)	780 g
Numéro du tarif douanier	85389099
Pays d'origine	CN

Caractéristiques techniques

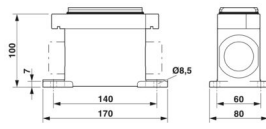
Propriétés du produit

Type de produit	Boîtier avec verrouillage vissé
Type de boîtier	Embase en saillie
Gamme de produits	HC-HPR-B
Série	HPR-B10
Application	Applications ferroviaires
Type	B10
Nombre de sorties de câble	2
Type de presse-étoupe	2x M32
Capot de protection	non
Sortie du câble	latérale
Raccordement à filetage Pg	sans

Caractéristiques de raccordement

Couple de serrage	10 Nm ... 15 Nm (pour vis de fixation M8 de l'embase en saillie)
-------------------	--

Dimensions

Dessin coté	
Largeur	80 mm
Hauteur	100 mm
Longueur	170 mm
Distance horizontale entre les trous de perçage	140 mm
Distance verticale entre les trous de perçage	60 mm
Diamètre de perçage	8,5 mm

Indications sur les matériaux

Matériau du joint	NBR
Matériau du boîtier	Aluminium coulé sous pression
Matériau de surface du boîtier	Revêtement par poudre, noir

Conditions environnementales et de durée de vie

Conditions ambiantes

Indice de protection	IP66
	IP68 (0,5 bar / 24 h)
	IP69 (ISO 20653:2013-02)
Résistance aux chocs	IK09
Température ambiante (fonctionnement)	-40 °C ... 125 °C

1411096

<https://www.phoenixcontact.com/fr/produits/1411096>

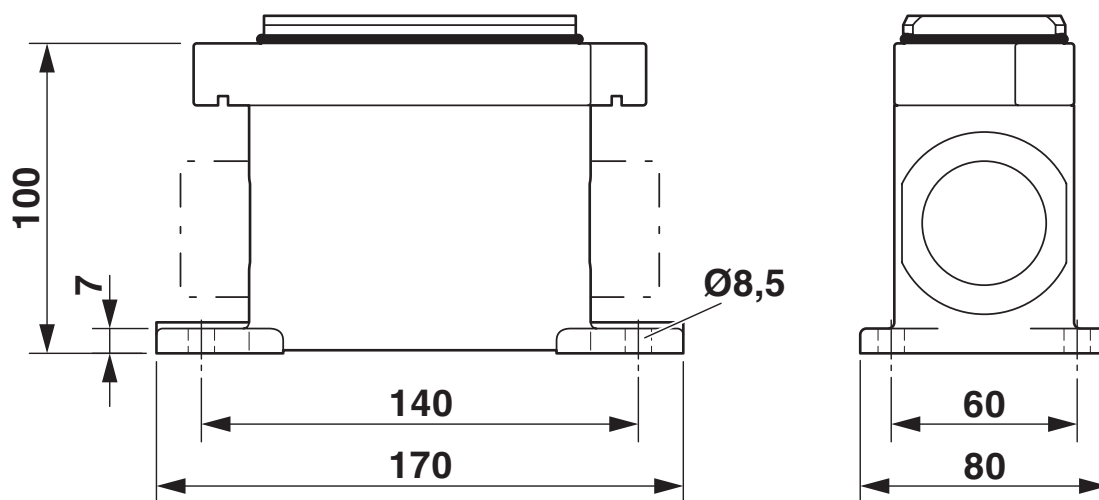
Propriétés mécaniques

Caractéristiques mécaniques

Type de presse-étoupe	2x M32
Type de verrouillage	Écrou

Dessins

Dessin coté



Schéma

1411096

<https://www.phoenixcontact.com/fr/produits/1411096>

Homologations

🔗 To download certificates, visit the product detail page: <https://www.phoenixcontact.com/fr/produits/1411096>

DNV

Identifiant de l'homologation: TAE000037S



EAC

Identifiant de l'homologation: RU C-DE.AI30.B.01102

1411096

<https://www.phoenixcontact.com/fr/produits/1411096>

Classifications

ECLASS

ECLASS-13.0	27440202
ECLASS-15.0	27440202

ETIM

ETIM 10.0	EC000437
-----------	----------

UNSPSC

UNSPSC 21.0	31261500
-------------	----------

Conformité environnementale

EU RoHS

Conforme aux exigences de la directive RoHS

Oui, Aucun exception

China RoHS

Environment friendly use period (EFUP)

EFUP-E

Aucune substance dangereuse au-dessus des valeurs limites

EU REACH SVHC

Indication de substance soumise à autorisation REACH (n° CAS)

Aucun substance na un taux pondéral supérieur à 0,1 %