

G-EDSWU-M20-M66L-STES-S - Presse-étoupe



1411091

<https://www.phoenixcontact.com/fr/produits/1411091>

Veillez tenir compte du fait que les données affichées dans ce document PDF proviennent de notre catalogue en ligne. Vous trouverez les données complètes dans la documentation utilisateur. Nos conditions générales d'utilisation des téléchargements sont applicables.



Presse-étoupe, matériau du raccordement vissé: Acier inoxydable 316L, application: Ex, diamètre extérieur du câble 12,5 mm ... 20,9 mm, blindage: oui, filetage de raccordement: M20 x 1,5, coloris: argenté

Description du produit

Presse-étoupe pour câbles blindés (SWA/ AWA/ PWA/ STA/ SWB/ ASA/ CY/ SY)

Avantages

- Lorsque l'espace est restreint sur le lieu de fixation du vissage, la structure armée peut être posée à un emplacement avec plus de liberté de déplacement. Le montage final simple peut alors de nouveau avoir lieu dans l'espace plus restreint du lieu de fixation du vissage.
- Raccordement de l'armature via un cône PE
- Matériau d'étanchéité résistant aux intempéries

Données commerciales

Référence	1411091
Conditionnement	10 Unité(s)
Commande minimum	10 Unité(s)
Remarque	Fabrication à la commande (pas de reprise)
Clé de vente	AF7DDX
Product key	AF7DDX
GTIN	4046356922043
Poids par pièce (emballage compris)	250,72 g
Poids par pièce (hors emballage)	250,72 g
Numéro du tarif douanier	73269098
Pays d'origine	GB

Caractéristiques techniques

Remarques

Remarque sur la gamme de produits	Avec joint jusqu'à la gaine interne et externe du câble
-----------------------------------	---

Montage

Instructions de montage	Avec cônes de mise à la terre intégrés, étanche grâce à l'utilisation d'un joint plat A-SEW-20-P-W (article 1411283) IP66 / IP67 / IP68
	Lorsque l'espace est restreint sur le lieu de fixation du vissage, la structure armée peut être posée à un emplacement avec plus de liberté de déplacement. Le montage final simple peut alors de nouveau avoir lieu dans l'espace plus restreint du lieu de fixation du vissage.

Propriétés du produit

Type de produit	Presse-étoupe
Application	Ex
Nombre de conducteurs	1
Fabricant	CMP
Désignation fabricant	20 TRITON CDS S. STEEL GLAND
Référence fabricant	20T3CDS1RA4
Blindé	oui
Type de dispositif antitraction	D

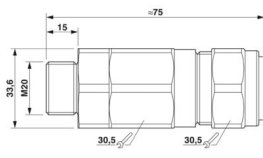
Données Ex

Types de câble utilisables	en fonction du matériel de la paroi du boîtier (SWA / AWA / PWA / STA / ASA / CY / SY / SWB)
Utilisation en zone Ex	oui

Valeurs caractéristiques

Catégorie d'effet de coup	8
Diamètre de câble sans gaine	6,5 mm ... 14 mm
Diamètre de câble sans armature	6,5 mm ... 14 mm (Masse de remplissage sous l'armature)
Version, Dispositif anti-traction	D

Dimensions

Dessin coté	
Longueur	75 mm
Longueur filetage de raccordement	15 mm
Ouverture écrou-chapeau	30,5 mm

G-EDSWU-M20-M66L-STES-S - Presse-étoupe



1411091

<https://www.phoenixcontact.com/fr/produits/1411091>

Ouverture manchon	30,5 mm
Cote d'encoignure six-pans	33,6 mm
Type de filetage côté raccordement	M20 x 1,5
Pas de vis	1,5 mm
Épaisseur de l'armature	0,8 mm ... 1,25 mm (Cône échelonné (SWA/...))
	0 mm ... 0,8 mm (Cône sillonné (STA/...))

Indications sur les matériaux

Couleur	couleur acier/acier inox
Matériau du joint Joint d'étanchéité de câble	EPDM
Matériau du raccordement vissé	Acier inoxydable 316L

Câble/conducteur

Diamètre extérieur du câble	12,5 mm ... 20,9 mm
-----------------------------	---------------------

Conditions environnementales et de durée de vie

Conditions ambiantes

Indice de protection	IP66 (Avec utilisation d'un joint plat approprié A-SEW-...P-W)
	IP67 (Avec utilisation d'un joint plat approprié A-SEW-...P-W)
	IP68 (Avec utilisation d'un joint plat approprié A-SEW-...P-W)
Température ambiante (fonctionnement)	-60 °C ... 130 °C (statique)

Homologations

ATEX	Sira 13ATEX1073X
	Sira 13ATEX4079X
	Ex II 2G, II 1D, Ex d IIC Gb, Ex e IIC Gb, Ex ta IIIC Da, Ex II 3G Ex nR IIC Gc, Ex I M2, Ex d I Mb, Ex e I Mb
IECEX	IECEX SIR 13.0028X
	Ex d IIC Gb, Ex e IIC Gb, Ex nR IIC Gc, Ex ta IIIC Da, Ex d I Mb, Ex e I Mb

Normes et spécifications

EN Ex

Normes/prescriptions	EN 60079-0, -1, -7, -15, -31
----------------------	------------------------------

CEI Ex

Normes/prescriptions	CEI 60079-0, -1, -7, -15, -31
----------------------	-------------------------------

Presse-étoupes

Normes/prescriptions	EN 50262
----------------------	----------

Presse-étoupes

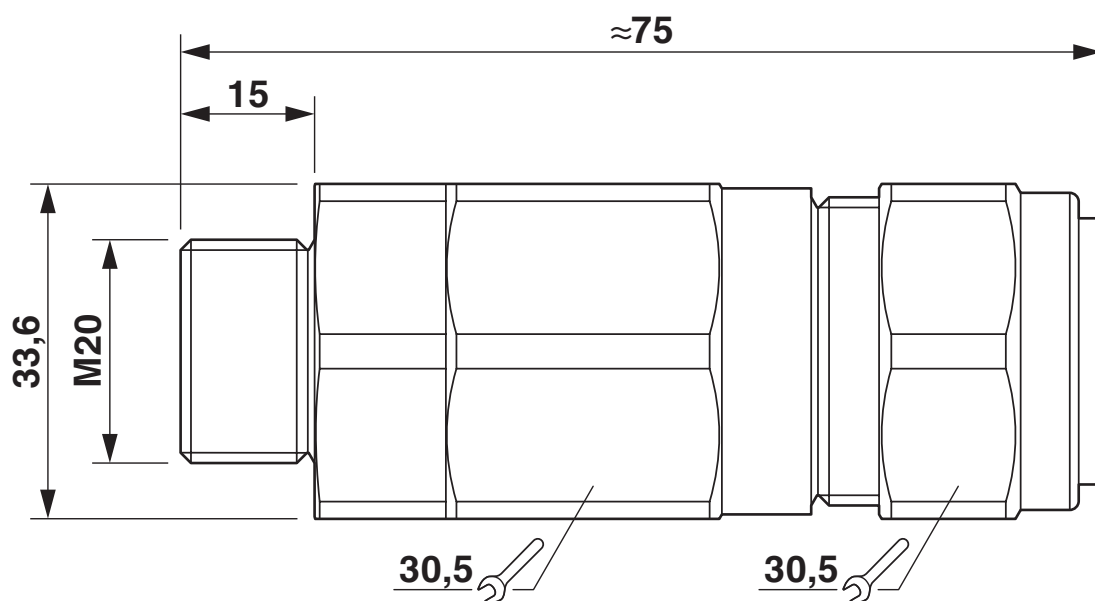
Normes/prescriptions	CEI 62444
----------------------	-----------

CEI Ex

Normes/prescriptions	CEI 61241-0:2004
----------------------	------------------

Dessins

Dessin coté




Schéma

1411091

<https://www.phoenixcontact.com/fr/produits/1411091>

Homologations

 To download certificates, visit the product detail page: <https://www.phoenixcontact.com/fr/produits/1411091>



UL Listed

Identifiant de l'homologation: E200163



EAC Ex

Identifiant de l'homologation: RU C-GB.AA87.B.00487



IEC Ex

Identifiant de l'homologation: IECEx SIR 13.0028X



CSA

Identifiant de l'homologation: 101909_0_000



CSAus

Identifiant de l'homologation: 101909_0_000



ATEX

Identifiant de l'homologation: CML 18ATEX1326X



ATEX

Identifiant de l'homologation: CML 18ATEX4318X

1411091

<https://www.phoenixcontact.com/fr/produits/1411091>

Classifications

ECLASS

ECLASS-13.0	27140801
ECLASS-15.0	27140801

ETIM

ETIM 10.0	EC000441
-----------	----------

UNSPSC

UNSPSC 21.0	39121300
-------------	----------

Conformité environnementale

EU RoHS

Conforme aux exigences de la directive RoHS	Oui
sauf exceptions mentionnées	6(c)

China RoHS

Environment friendly use period (EFUP)	EFUP-50
	Vous trouverez un tableau de déclaration conformément à IACPEIP (China RoHS) concernant les produits dans la zone de téléchargement du produit correspondant sous « Déclaration du fabricant ». Pour tous les produits avec EFUP-E, aucun tableau de déclaration conformément à IACPEIP (China RoHS) nest établi car cela nest pas nécessaire.

EU REACH SVHC

Indication de substance soumise à autorisation REACH (n° CAS)	Lead(n° CAS: 7439-92-1)
SCIP	8fea58c4-300e-42ff-8cc3-97d7617f0fb8