

G-ESS-M63-L66L-NTES-S - Presse-étoupe



1411086

<https://www.phoenixcontact.com/fr/produits/1411086>

Veillez tenir compte du fait que les données affichées dans ce document PDF proviennent de notre catalogue en ligne. Vous trouverez les données complètes dans la documentation utilisateur. Nos conditions générales d'utilisation des téléchargements sont applicables.



Presse-étoupe, matériau du raccordement vissé: Laiton, nickelé, application: Ex, diamètre extérieur du câble 47,2 mm ... 56 mm, blindage: non, filetage de raccordement: M63 x 1,5, coloris: argenté

Description du produit

Presse-étoupe pour câble non blindé

Avantages

- Matériau d'étanchéité résistant aux intempéries

Données commerciales

Référence	1411086
Conditionnement	2 Unité(s)
Commande minimum	2 Unité(s)
Clé de vente	AF7DDX
Product key	AF7DDX
GTIN	4046356921992
Poids par pièce (emballage compris)	439,2 g
Poids par pièce (hors emballage)	385,6 g
Numéro du tarif douanier	74198090
Pays d'origine	GB

Caractéristiques techniques

Montage

Instructions de montage	Étanche grâce à l'utilisation d'un joint plat A-SEW-63-P-W (article 1411288) IP66 / IP 67/ IP68
-------------------------	---

Propriétés du produit

Type de produit	Presse-étoupe
Application	Ex
Nombre de conducteurs	1
Fabricant	CMP
Désignation fabricant	63 A2F N. PLTD GLAND
Référence fabricant	63A2F1RA5
Blindé	non
Type de dispositif antitraction	B

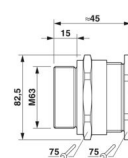
Données Ex

Types de câble utilisables	pour câbles non blindés
Utilisation en zone Ex	oui

Valeurs caractéristiques

Catégorie d'effet de coup	10
Version, Dispositif anti-traction	B

Dimensions

Dessin coté	
Longueur	45 mm
Longueur filetage de raccordement	15 mm
Ouverture écrou-chapeau	70 mm
Ouverture manchon	75 mm
Cote d'encoignure six-pans	82,5 mm
Type de filetage côté raccordement	M63 x 1,5
Pas de vis	1,5 mm

Indications sur les matériaux

Couleur	couleur laiton
Matériau du joint Joint d'étanchéité de câble	EPDM
Matériau du raccordement vissé	Laiton, nickelé

Câble/conducteur

Diamètre extérieur du câble	47,2 mm ... 56 mm
-----------------------------	-------------------

Conditions environnementales et de durée de vie

Conditions ambiantes

Indice de protection	IP66 (Avec utilisation d'un joint plat approprié A-SEW-...P-W)
	IP67 (Avec utilisation d'un joint plat approprié A-SEW-...P-W)
	IP68 (Avec utilisation d'un joint plat approprié A-SEW-...P-W)
Température ambiante (fonctionnement)	-60 °C ... 130 °C (statique)

Homologations

ATEX	Sira 13ATEX1068X
	Sira 13ATEX4074X
	Ex II 2/3G, II 1D, Ex d IIC Gb, Ex e IIC Gb, Ex nR IIC Gc, Ex ta IIIC Da, Ex IM2 Ex d I Mb, Ex e I Mb
IECEX	IECEX SIR 13.0023X
	Ex d IIC Gb, Ex e IIC Gb, Ex nR IIC Gc, Ex ta IIIC Da, Ex d I Mb, Ex e I Mb

Normes et spécifications

EN Ex

Normes/prescriptions	EN 60079-0, -1, -7, -15, -31
----------------------	------------------------------

CEI Ex

Normes/prescriptions	CEI 60079-0, -1, -7, -15, -31
----------------------	-------------------------------

Presse-étoupes

Normes/prescriptions	EN 50262
----------------------	----------

Presse-étoupes

Normes/prescriptions	BS 6121 : partie 1:1989
----------------------	-------------------------

Presse-étoupes

Normes/prescriptions	CEI 62444
----------------------	-----------

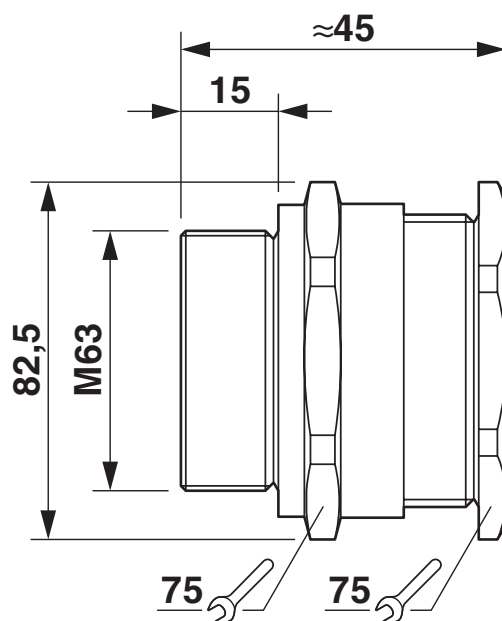
G-ESS-M63-L66L-NTES-S - Presse-étoupe

1411086

<https://www.phoenixcontact.com/fr/produits/1411086>

Dessins

Dessin coté



Schéma

1411086

<https://www.phoenixcontact.com/fr/produits/1411086>

Homologations

 To download certificates, visit the product detail page: <https://www.phoenixcontact.com/fr/produits/1411086>



EAC Ex

Identifiant de l'homologation: RU C-GB.AA87.B.00487



IECEX

Identifiant de l'homologation: IECEX SIR 13.0023X



CSA

Identifiant de l'homologation: 101909_0_000



ATEX

Identifiant de l'homologation: CML 18ATEX1321X



ATEX

Identifiant de l'homologation: CML 18ATEX4313X

1411086

<https://www.phoenixcontact.com/fr/produits/1411086>

Classifications

ECLASS

ECLASS-13.0	27140802
ECLASS-15.0	27140802

ETIM

ETIM 10.0	EC000441
-----------	----------

UNSPSC

UNSPSC 21.0	39121300
-------------	----------

Conformité environnementale

EU RoHS

Conforme aux exigences de la directive RoHS	Oui
sauf exceptions mentionnées	6(c)

China RoHS

Environment friendly use period (EFUP)	EFUP-50
	Vous trouverez un tableau de déclaration conformément à IACPEIP (China RoHS) concernant les produits dans la zone de téléchargement du produit correspondant sous « Déclaration du fabricant ». Pour tous les produits avec EFUP-E, aucun tableau de déclaration conformément à IACPEIP (China RoHS) nest établi car cela nest pas nécessaire.

EU REACH SVHC

Indication de substance soumise à autorisation REACH (n° CAS)	Lead(n° CAS: 7439-92-1)
SCIP	fa47825b-7e3c-4efb-becf-f43e2308dfa7