

# G-ESS-M20-S66L-STES-S - Presse-étoupe



1411076

<https://www.phoenixcontact.com/fr/produits/1411076>

Veillez tenir compte du fait que les données affichées dans ce document PDF proviennent de notre catalogue en ligne. Vous trouverez les données complètes dans la documentation utilisateur. Nos conditions générales d'utilisation des téléchargements sont applicables.



Presse-étoupe, matériau du raccordement vissé: Acier inoxydable 316L, application: Ex, diamètre extérieur du câble 6,5 mm ... 14 mm, blindage: non, filetage de raccordement: M20 x 1,5, coloris: argenté

## Avantages

- Matériau d'étanchéité résistant aux intempéries

## Données commerciales

Référence	1411076
Conditionnement	20 Unité(s)
Commande minimum	20 Unité(s)
Remarque	Fabrication à la commande (pas de reprise)
Clé de vente	AF7DDX
Product key	AF7DDX
GTIN	4046356921909
Poids par pièce (emballage compris)	65,63 g
Poids par pièce (hors emballage)	62,08 g
Numéro du tarif douanier	73269098
Pays d'origine	GB

## Caractéristiques techniques

### Montage

Instructions de montage	Étanche grâce à l'utilisation d'un joint plat A-SEW-20-P-W (article 1411283) IP66 / IP 67/ IP68
-------------------------	---

### Propriétés du produit

Type de produit	Presse-étoupe
Application	Ex
Nombre de conducteurs	1
Fabricant	CMP
Désignation fabricant	20 A2F S. STEEL GLAND
Référence fabricant	20A2F1RA4
Blindé	non
Type de dispositif antitraction	B

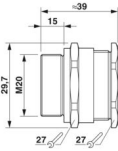
### Données Ex

Types de câble utilisables	pour câbles non blindés
Utilisation en zone Ex	oui

### Valeurs caractéristiques

Catégorie d'effet de coup	10
Version, Dispositif anti-traction	B

### Dimensions

Dessin coté	
Longueur	39 mm
Longueur filetage de raccordement	15 mm
Ouverture écrou-chapeau	27 mm
Ouverture manchon	27 mm
Cote d'encoignure six-pans	29,7 mm
Type de filetage côté raccordement	M20 x 1,5
Pas de vis	1,5 mm

### Indications sur les matériaux

Couleur	couleur acier/acier inox
Matériau du joint Joint d'étanchéité de câble	EPDM
Matériau du raccordement vissé	Acier inoxydable 316L

### Câble/conducteur

Diamètre extérieur du câble	6,5 mm ... 14 mm
-----------------------------	------------------

## Conditions environnementales et de durée de vie

### Conditions ambiantes

Indice de protection	IP66 (Avec utilisation d'un joint plat approprié A-SEW-...P-W)
	IP67 (Avec utilisation d'un joint plat approprié A-SEW-...P-W)
	IP68 (Avec utilisation d'un joint plat approprié A-SEW-...P-W)
Température ambiante (fonctionnement)	-60 °C ... 130 °C (statique)

## Homologations

ATEX	Sira 13ATEX1068X
	Sira 13ATEX4074X
	Ex II 2/3G, II 1D, Ex d IIC Gb, Ex e IIC Gb, Ex nR IIC Gc, Ex ta IIIC Da, Ex IM2 Ex d I Mb, Ex e I Mb
IECEX	IECEX SIR 13.0023X
	Ex d IIC Gb, Ex e IIC Gb, Ex nR IIC Gc, Ex ta IIIC Da, Ex d I Mb, Ex e I Mb

## Normes et spécifications

### EN Ex

Normes/prescriptions	EN 60079-0, -1, -7, -15, -31
----------------------	------------------------------

### CEI Ex

Normes/prescriptions	CEI 60079-0, -1, -7, -15, -31
----------------------	-------------------------------

### Presse-étoupes

Normes/prescriptions	EN 50262
----------------------	----------

### Presse-étoupes

Normes/prescriptions	BS 6121 : partie 1:1989
----------------------	-------------------------

### Presse-étoupes

Normes/prescriptions	CEI 62444
----------------------	-----------

# G-ESS-M20-S66L-STES-S - Presse-étoupe

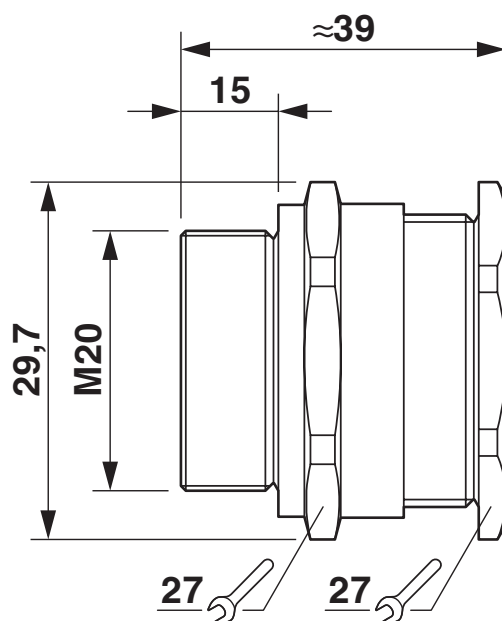
1411076

<https://www.phoenixcontact.com/fr/produits/1411076>



## Dessins

Dessin coté



## Schéma

# G-ESS-M20-S66L-STES-S - Presse-étoupe



1411076

<https://www.phoenixcontact.com/fr/produits/1411076>

## Homologations

 To download certificates, visit the product detail page: <https://www.phoenixcontact.com/fr/produits/1411076>



**EAC Ex**

Identifiant de l'homologation: RU C-GB.AA87.B.00487



**IECEX**

Identifiant de l'homologation: IECEX SIR 13.0023X



**CSA**

Identifiant de l'homologation: 101909\_0\_000



**ATEX**

Identifiant de l'homologation: CML 18ATEX1321X



**ATEX**

Identifiant de l'homologation: CML 18ATEX4313X

# G-ESS-M20-S66L-STES-S - Presse-étoupe



1411076

<https://www.phoenixcontact.com/fr/produits/1411076>

## Classifications

### ECLASS

ECLASS-13.0	27140802
ECLASS-15.0	27140802

### ETIM

ETIM 10.0	EC000441
-----------	----------

### UNSPSC

UNSPSC 21.0	39121300
-------------	----------

## Conformité environnementale

### EU RoHS

Conforme aux exigences de la directive RoHS	Oui
sauf exceptions mentionnées	6(c)

### China RoHS

Environment friendly use period (EFUP)	EFUP-50
	Vous trouverez un tableau de déclaration conformément à IACPEIP (China RoHS) concernant les produits dans la zone de téléchargement du produit correspondant sous « Déclaration du fabricant ». Pour tous les produits avec EFUP-E, aucun tableau de déclaration conformément à IACPEIP (China RoHS) nest établi car cela nest pas nécessaire.

### EU REACH SVHC

Indication de substance soumise à autorisation REACH (n° CAS)	Lead(n° CAS: 7439-92-1)
SCIP	202563da-bb6a-4436-b568-8cf9d024086e