

HC-HPR-B10-HHWH-1STM32-EM-BK - Boîtier



1411070

<https://www.phoenixcontact.com/fr/produits/1411070>

Veillez tenir compte du fait que les données affichées dans ce document PDF proviennent de notre catalogue en ligne. Vous trouverez les données complètes dans la documentation utilisateur. Nos conditions générales d'utilisation des téléchargements sont applicables.



Capot passe-câble HEAVYCONNEC B10, série HPR, pour verrouillage à vis, avec filetage M32, sortie latérale, pour exigences CEM et environnementales élevées

Avantages

- Vibrations et chocs : CEI 61373/EN 50155, catégorie 1, classe 1B

Données commerciales

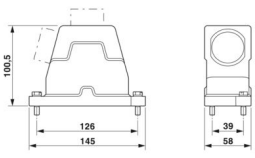
Référence	1411070
Conditionnement	1 Unité(s)
Commande minimum	1 Unité(s)
Clé de vente	AF7AAI
Product key	AF7AAI
GTIN	4046356921497
Poids par pièce (emballage compris)	532,8 g
Poids par pièce (hors emballage)	530 g
Numéro du tarif douanier	85389099
Pays d'origine	CN

Caractéristiques techniques

Propriétés du produit

Type de produit	Boîtier avec verrouillage vissé
Type de boîtier	Capot passe-câble
Gamme de produits	HC-HPR-B
Série	HPR-B10
Application	Applications ferroviaires
Type	B10
Nombre de sorties de câble	1
Type de presse-étoupe	1x M32
Capot de protection	non
Sortie du câble	latérale
Raccordement à filetage Pg	sans

Dimensions

Dessin coté	
Largeur	58 mm
Hauteur	100,5 mm
Longueur	145 mm

Indications sur les matériaux

Matériau du boîtier	Aluminium coulé sous pression
Matériau de surface du boîtier	Revêtement par poudre, noir
Matériau de vis de verrouillage	Acier inoxydable

Conditions environnementales et de durée de vie

Conditions ambiantes

Indice de protection	IP66
	IP68 (0,5 bar / 24 h)
	IP69 (ISO 20653:2013-02)
Résistance aux chocs	IK09
Température ambiante (fonctionnement)	-40 °C ... 125 °C

Propriétés mécaniques

Caractéristiques mécaniques

Type de presse-étoupe	1x M32
Type de verrouillage	Vis

1411070

<https://www.phoenixcontact.com/fr/produits/1411070>

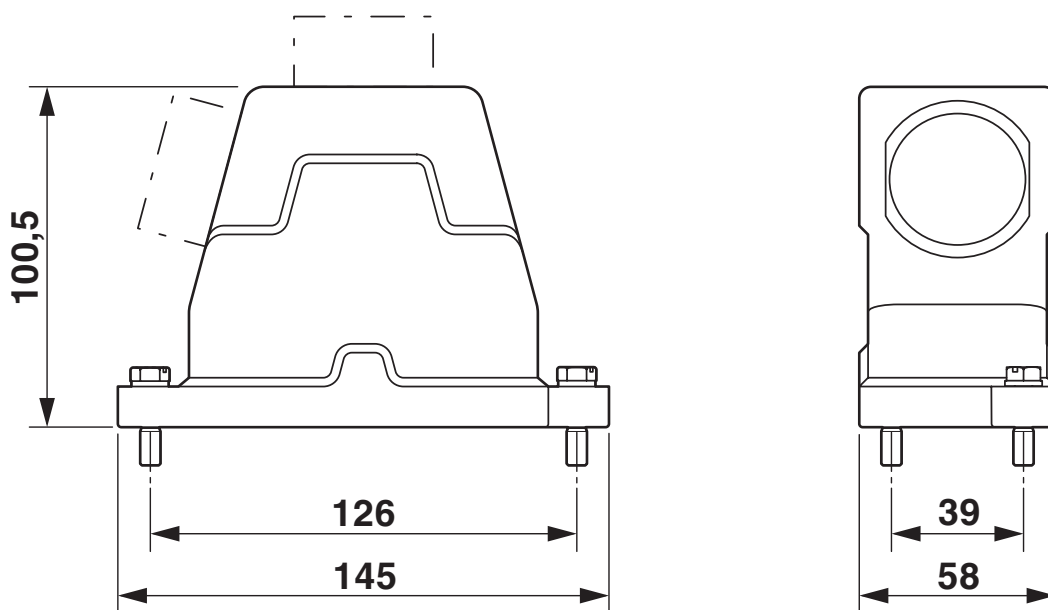
Montage

Instructions de montage

Vis de verrouillage M6, six pans à tête fendue (SW10), couple de serrage : 4 Nm

Dessins

Dessin coté



Schéma

1411070

<https://www.phoenixcontact.com/fr/produits/1411070>

Homologations

🔗 To download certificates, visit the product detail page: <https://www.phoenixcontact.com/fr/produits/1411070>

DNV

Identifiant de l'homologation: TAE000037S



EAC

Identifiant de l'homologation: RU C-DE.AI30.B.01102

1411070

<https://www.phoenixcontact.com/fr/produits/1411070>

Classifications

ECLASS

ECLASS-13.0	27440202
ECLASS-15.0	27440202

ETIM

ETIM 10.0	EC000437
-----------	----------

UNSPSC

UNSPSC 21.0	31261500
-------------	----------

1411070

<https://www.phoenixcontact.com/fr/produits/1411070>

Conformité environnementale

EU RoHS

Conforme aux exigences de la directive RoHS

Oui, Aucun exception

China RoHS

Environment friendly use period (EFUP)

EFUP-E

Aucune substance dangereuse au-dessus des valeurs limites

EU REACH SVHC

Indication de substance soumise à autorisation REACH (n° CAS)

Aucun substance na un taux pondéral supérieur à 0,1 %

Phoenix Contact 2026 © - Tous droits réservés

<https://www.phoenixcontact.com>

PHOENIX CONTACT SAS

52 Boulevard de Beaubourg Emerainville

77436 Marne La Vallée Cedex 2 France

+33 (0) 1 60 17 98 98

documentation@phoenixcontact.fr