

# SACB-4/T-L-8FUSE DIAG CT AXL - Répartiteur de puissance



1411048

<https://www.phoenixcontact.com/fr/produits/1411048>

Veillez tenir compte du fait que les données affichées dans ce document PDF proviennent de notre catalogue en ligne. Vous trouverez les données complètes dans la documentation utilisateur. Nos conditions générales d'utilisation des téléchargements sont applicables.



Répartiteur de puissance, application : Alimentation électrique, type de raccordement: Connecteur femelle M12 Métal, nombre de prises: 4, nombre de pôles: 4, codage: T, affectation des prises: simple, affichage d'état: oui, Universel; racc. câble multicond.: raccordement de câble principal enfichable 90°, blindage: non, Port de diagnostic, M12, détrompage A, nombre de pôles : 12

## Avantages

- Le boîtier scellé et les indices de protection élevés assurent la fiabilité sur le terrain
- Convivialité : disponibilité accrue des machines grâce au diagnostic rapide et facile
- Flexibilité : boîtier répartiteur avec capot de raccordement pour la confection sur site

## Données commerciales

Référence	1411048
Conditionnement	1 Unité(s)
Commande minimum	1 Unité(s)
Clé de vente	AF3ECC
Product key	AF3ECC
GTIN	4046356920254
Poids par pièce (emballage compris)	598,25 g
Poids par pièce (hors emballage)	552,88 g
Numéro du tarif douanier	85444290
Pays d'origine	DE

# SACB-4/T-L-8FUSE DIAG CT AXL - Répartiteur de puissance



1411048

<https://www.phoenixcontact.com/fr/produits/1411048>

## Caractéristiques techniques

### Remarques

Instructions de montage	<b>IMPORTANT</b> : Lors de la pose des câbles, respectez les rayons de courbure admis car une force de courbure excessive représente un risque pour l'indice de protection. Éliminez les contraintes mécaniques existant en amont du connecteur, par ex. en utilisant des colliers serrants.
Remarque relative à l'application	Les emplacements non affectés doivent être obturés avant la mise en service. Vous trouverez des éléments de fermeture adaptés sous « Accessoires ».

### Propriétés du produit

Type de produit	Boîtier répartiteur
Application	Alimentation électrique
Nombre de pôles	4
Nombre de prises	4
Détrompage	T

### Propriétés du système

#### Diagnostic local

Fonction surveillée	Tension d'alimentation par module
Représentation optique	LED verte

### Propriétés électriques

Tension de service maximale $U_{max}$	30,5 V DC
Diagnostic local	Tension d'alimentation par module LED verte Signalisation d'état des E/S LED jaune
Tension nominale $U_N$	24 V DC
Courant total de référence	70 A (à 40 °C, prendre en compte la distribution des circuits électriques sous charge)
Circuit de protection	Protection contre les surcharges des sorties; Fusibles dans l'embase
Intensité max. admissible par circuit	10 A (Connecteur femelle de diagnostic M 12, 50 mA maxi par canal)
Intensité max. admissible par prise	2x 9,25 A (à 40 °C)

### Caractéristiques de raccordement

#### Raccordement du conducteur

Mode de raccordement capteur/acteur	Connecteur femelle M12
Section raccordable Alimentation en tension flexible	2,5 mm <sup>2</sup> ... 6 mm <sup>2</sup>
Section raccordable AWG Alimentation en tension flexible	14 ... 10
Couple de serrage vis de couvercle	0,6 Nm
Couple de serrage emplacement câble pour capteurs / actionneurs	0,4 Nm

# SACB-4/T-L-8FUSE DIAG CT AXL - Répartiteur de puissance



1411048

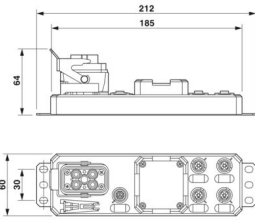
<https://www.phoenixcontact.com/fr/produits/1411048>

Couple de serrage écrou-chapeau	5 Nm
---------------------------------	------

## Signalisation

Présence d'un affichage d'état	oui
--------------------------------	-----

## Dimensions

Dessin coté	
Largeur	60 mm
Hauteur	52 mm
Longueur	212 mm

## Indications sur les matériaux

Matériau Douille fileté	Zinc injecté
Matériau Boîtier	PBT
Matériau Masse de scellement	PUR
Classe d'inflammabilité selon UL 94	V0
Matériau du joint	Viton NBR
Matériau de contact	Alliage de Cu
Matériau de surface du contact	nickelé, doré
Matériau de porte-contacts	PA
Matériau contact côté câble multiconducteur	Alliage de Cu
Matériel porte-contacts côté câble multiconducteurs	PC
Matériau surface de contact côté câble multiconducteur	plaqué argent

## Câble/conducteur

Diamètre extérieur du câble	9 mm ... 15,5 mm
Type de raccordement	raccordement de câble principal enfichable

## Conditions environnementales et de durée de vie

### Conditions ambiantes

Indice de protection	IP66 IP67
Température ambiante (fonctionnement)	-25 °C ... 60 °C
Température ambiante (stockage/transport)	-25 °C ... 80 °C

## Normes et spécifications

Désignation de la norme	Connecteur M12
-------------------------	----------------

# SACB-4/T-L-8FUSE DIAG CT AXL - Répartiteur de puissance



1411048

<https://www.phoenixcontact.com/fr/produits/1411048>

Normes/prescriptions	CEI 61076-2-111
Désignation de la norme	Choc, vibration
Normes/prescriptions	EN 60068-2-6
	EN 60068-2-27
	EN 60068-2-64

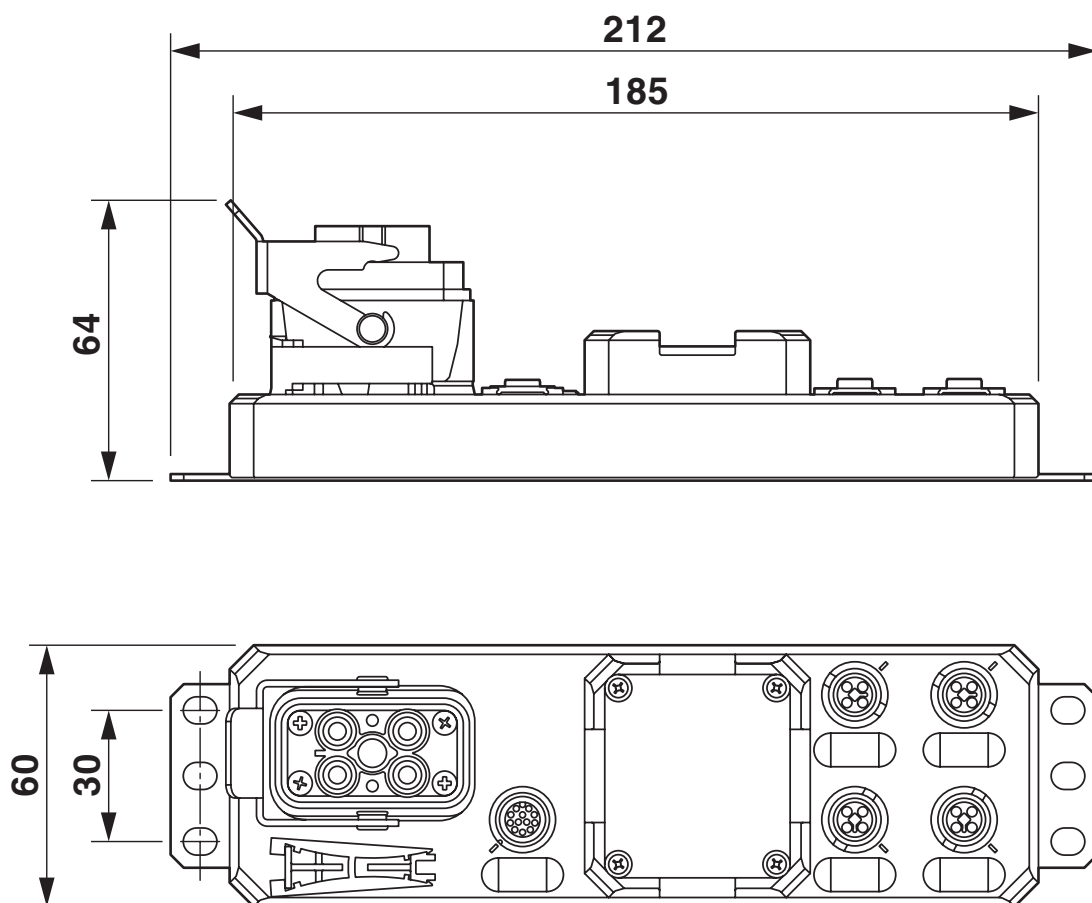
# SACB-4/T-L-8FUSE DIAG CT AXL - Répartiteur de puissance

1411048

<https://www.phoenixcontact.com/fr/produits/1411048>

## Dessins

Dessin coté




# SACB-4/T-L-8FUSE DIAG CT AXL - Répartiteur de puissance

1411048

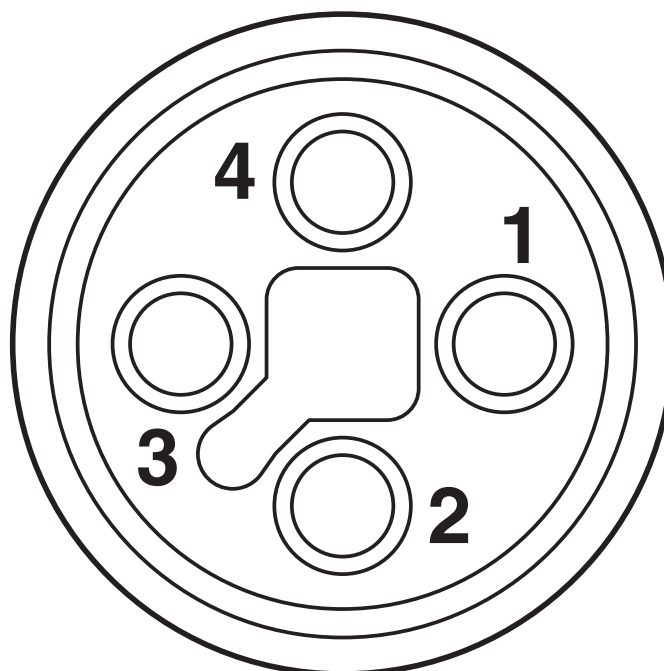
<https://www.phoenixcontact.com/fr/produits/1411048>

Dessin de la connexion

M12 DIAG	
1	+ 24 V
2	S3
3	S1
4	A1
5	A3
6	A4
7	A2
8	S4
9	S2
10	
11	n.c
12	n.c

L'interface de diagnostic M12 permet de surveiller les fusibles des différents trajets de courant. La surveillance s'effectue grâce à un optocoupleur et est donc isolée galvaniquement de la distribution en énergie.

Dessin schématique



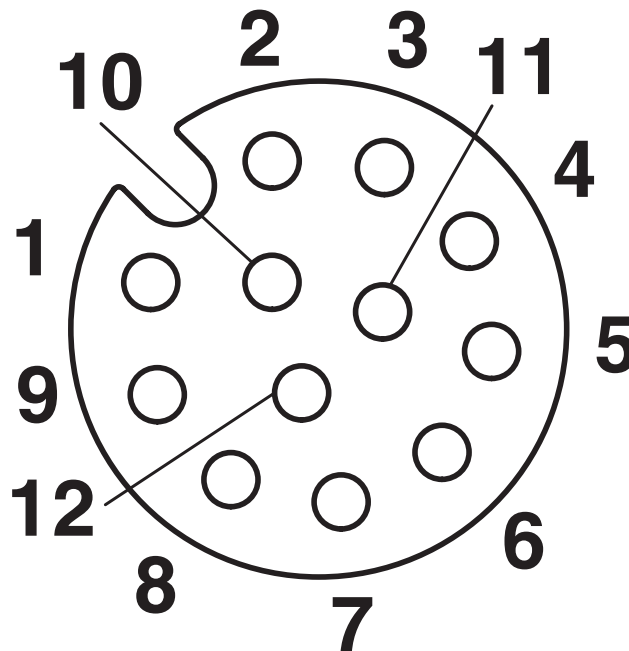
Nombre de pôles M12 femelle, 4 pôles, détrompage T, vue côté femelle

# SACB-4/T-L-8FUSE DIAG CT AXL - Répartiteur de puissance

1411048

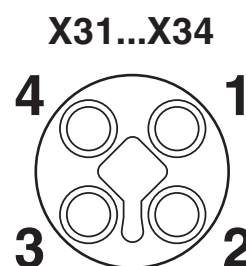
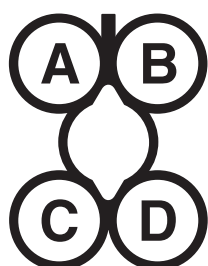
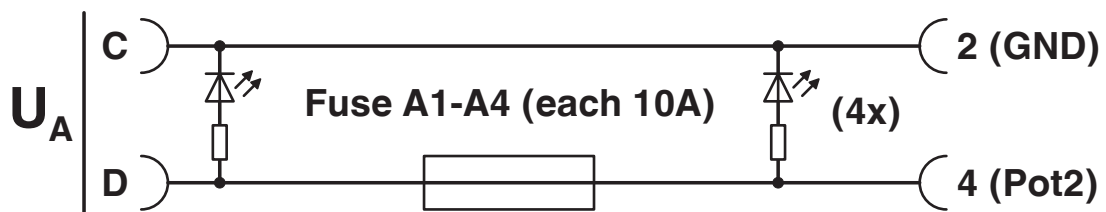
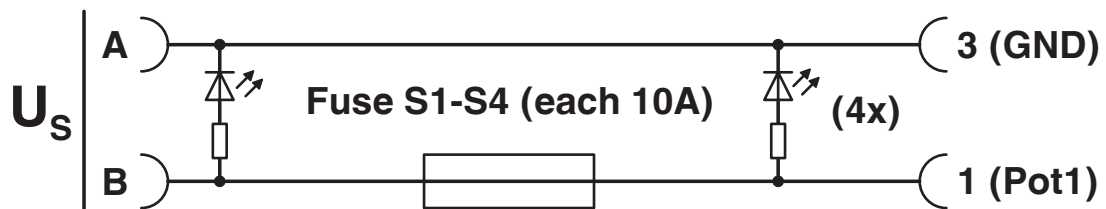
<https://www.phoenixcontact.com/fr/produits/1411048>

Dessin schématique



Nombre de pôles femelle M12, 12 pôles, détrompage A, vue côté femelle, affectation : voir schéma de connexion

Schéma de connexion

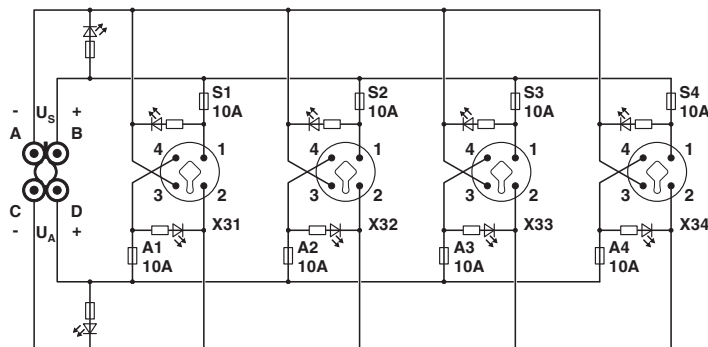


# SACB-4/T-L-8FUSE DIAG CT AXL - Répartiteur de puissance

1411048

<https://www.phoenixcontact.com/fr/produits/1411048>

Schéma de connexion



# SACB-4/T-L-8FUUSE DIAG CT AXL - Répartiteur de puissance



1411048

<https://www.phoenixcontact.com/fr/produits/1411048>

## Classifications

### ECLASS

ECLASS-13.0	27440111
ECLASS-15.0	27440111

### ETIM

ETIM 10.0	EC003558
-----------	----------

### UNSPSC

UNSPSC 21.0	31251500
-------------	----------

# SACB-4/T-L-8FUSE DIAG CT AXL - Répartiteur de puissance



1411048

<https://www.phoenixcontact.com/fr/produits/1411048>

## Conformité environnementale

### EU RoHS

Conforme aux exigences de la directive RoHS	Oui
sauf exceptions mentionnées	6(c)

### China RoHS

Environment friendly use period (EFUP)	EFUP-50
	Vous trouverez un tableau de déclaration conformément à IACPEIP (China RoHS) concernant les produits dans la zone de téléchargement du produit correspondant sous « Déclaration du fabricant ». Pour tous les produits avec EFUP-E, aucun tableau de déclaration conformément à IACPEIP (China RoHS) nest établi car cela nest pas nécessaire.

### EU REACH SVHC

Indication de substance soumise à autorisation REACH (n° CAS)	Lead(n° CAS: 7439-92-1)
SCIP	013a833b-1933-48e7-a832-941a0712eddd

Phoenix Contact 2026 © - Tous droits réservés  
<https://www.phoenixcontact.com>

PHOENIX CONTACT SAS  
52 Boulevard de Beaubourg Emerainville  
77436 Marne La Vallée Cedex 2 France  
+33 (0) 1 60 17 98 98  
[documentation@phoenixcontact.fr](mailto:documentation@phoenixcontact.fr)