

# SACC-M12MSX-8QO SH ETH - Connecteur de données



1411043

<https://www.phoenixcontact.com/fr/produits/1411043>

Veillez tenir compte du fait que les données affichées dans ce document PDF proviennent de notre catalogue en ligne. Vous trouverez les données complètes dans la documentation utilisateur. Nos conditions générales d'utilisation des téléchargements sont applicables.



Connecteur de données, Ethernet CAT6<sub>A</sub> (10 Gbit/s), 8-pôles, exempt d'halogène, blindé, connecteur mâle droit M12, codage: X, Raccordement autodénudant, matériau de la molette: Zinc moulé sous pression, nickelé, diamètre extérieur du câble 5 mm ... 9,7 mm

## Avantages

- Utilisation sûre sur le terrain grâce aux indices de protection élevés
- Raccordement autodénudant : équipement innovant et rapide sans dénudage des fils individuels
- Transmission fiable de signaux, blindage 360° pour environnement chargé électromagnétiquement

## Données commerciales

Référence	1411043
Conditionnement	1 Unité(s)
Commande minimum	1 Unité(s)
Clé de vente	AF2CDI
Product key	AF2CDI
GTIN	4046356997935
Poids par pièce (emballage compris)	42,8 g
Poids par pièce (hors emballage)	42 g
Numéro du tarif douanier	85366990
Pays d'origine	DE

# SACC-M12MSX-8QO SH ETH - Connecteur de données



1411043

<https://www.phoenixcontact.com/fr/produits/1411043>

## Caractéristiques techniques

### Remarques

Instructions de montage	<b>IMPORTANT</b> : Lors de la pose des câbles, respectez les rayons de courbure admis car une force de courbure excessive représente un risque pour l'indice de protection. Éliminez les contraintes mécaniques existant en amont du connecteur, par ex. en utilisant des colliers serrants.
-------------------------	--

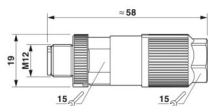
### Propriétés du produit

Type de produit	Connecteur circulaire (côté câble)
Application	Données
Type de capteur	Ethernet
Nombre de pôles	8
Nombre de sorties de câble	1
Blindé	oui
Détrompage	X
Sortie du câble	droit

### Propriétés d'isolation

Catégorie de surtension	II
Degré de pollution	3

### Dimensions

Dessin coté	
Longueur	58 mm
Ouverture écrou-chapeau	15 mm

### Dimensions extérieures

Diamètre extérieur	5 mm ... 9,7 mm
--------------------	-----------------

### Boîtier

Diamètre de boîtier	19 mm
---------------------	-------

### Indications sur les matériaux

Classe d'inflammabilité selon UL 94	V0
Matériau du joint	NBR
Matériau de surface de prise	Zinc coulé sous pression, nickelé
Matériau de contact	CuSn
Matériau de surface du contact	Ni/Au
Matériau de porte-contacts	PA 6.6

# SACC-M12MSX-8QO SH ETH - Connecteur de données



1411043

<https://www.phoenixcontact.com/fr/produits/1411043>

Matériau du raccordement vissé	Zinc moulé sous pression, nickelé
Normes / Spécifications	PA 6.6
Matière de l'isolant des fils	PVC / PE / PP / caoutchouc

## Caractéristiques de raccordement

### Raccordement du conducteur

Type de raccordement	Raccordement autodénudant
Section raccordable	0,14 mm <sup>2</sup> ... 0,34 mm <sup>2</sup> (souple)
	0,14 mm <sup>2</sup> ... 0,34 mm <sup>2</sup> (rigide)
Section raccordable AWG	26 ... 22 (souple)
	26 ... 22 (rigide)
Couple de serrage	0,4 Nm (Molette M12)
	5 Nm (Ecrou de pression)

### Brochage

Contact   Couleur (désignation des signaux)   Contact (en option)	1 = WHOG (D1+)
	2 = OG (D1-)
	3 = WHGN (D2+)
	4 = GN (D2-)
	5 = WHBN (D4+)
	6 = BN (D4-)
	7 = WHBU (D3-)
	8 = BU (D3+)

## Propriétés électriques

Tension de tenue aux chocs assignée	0,8 kV
Résistance d'isolement	≥ 100 MΩ
Tension nominale U <sub>N</sub>	48 V AC
	60 V DC
Intensité nominale I <sub>N</sub>	0,5 A
Taux de transmission	10 Gbit/s

## Propriétés mécaniques

### Caractéristiques mécaniques

Cycles d'enfichage	≥ 100
--------------------	-------

## Connecteur

### Raccordement 1

Type tête	connecteur mâle
Sortie de câble tête	droit
Type de filetage tête	M12
Détrompage	X

## Câble/conducteur

# SACC-M12MSX-8QO SH ETH - Connecteur de données



1411043

<https://www.phoenixcontact.com/fr/produits/1411043>

Type de signal/catégorie	Ethernet CAT6 <sub>A</sub> (CEI 11801), 10 Gbit/s
--------------------------	---

## Conditions environnementales et de durée de vie

### Conditions ambiantes

Indice de protection	IP65
	IP67
Température ambiante (fonctionnement) (Connecteur mâle/femelle)	-40 °C ... 85 °C (connecteur mâle / femelle)
Température ambiante (montage)	-5 °C ... 50 °C

## Normes et spécifications

### Essai

Normes/prescriptions	PA 6.6: Sécurité incendie dans les véhicules ferroviaires - Ensembles d'exigences R22, R23, R24 et R26 et DIN EN 45545-2 (Niveau de risque HL1 - HL3)
----------------------	---

### M12

Désignation de la norme	Connecteur M12
Normes/prescriptions	selon CEI 61076-2-109
Désignation de la norme	Choc, vibration
Normes/prescriptions	EN 50155:2001

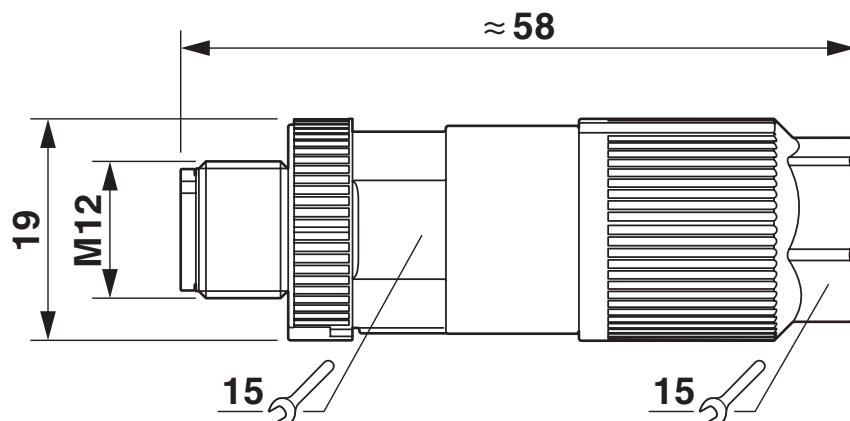
# SACC-M12MSX-8QO SH ETH - Connecteur de données

1411043

<https://www.phoenixcontact.com/fr/produits/1411043>

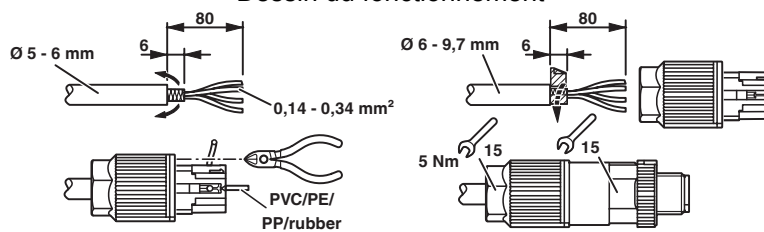
## Dessins

Dessin coté



Connecteur mâle M12 x 1, droit, blindé

Dessin du fonctionnement

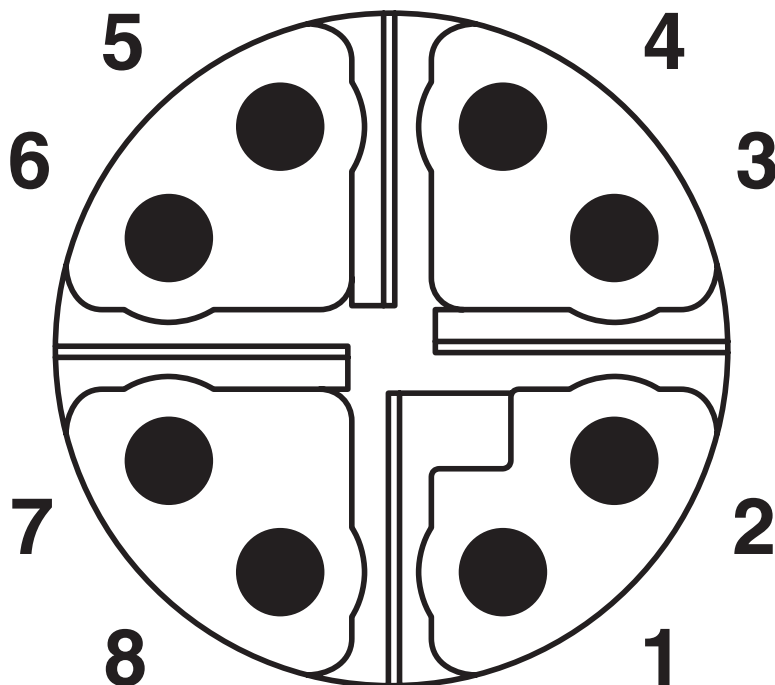


# SACC-M12MSX-8QO SH ETH - Connecteur de données

1411043

<https://www.phoenixcontact.com/fr/produits/1411043>

Dessin schématique



Nombre de pôles M12 mâle, 8 pôles, vue côté mâle

# SACC-M12MSX-8QO SH ETH - Connecteur de données



1411043

<https://www.phoenixcontact.com/fr/produits/1411043>

## Homologations

🔗 To download certificates, visit the product detail page: <https://www.phoenixcontact.com/fr/produits/1411043>



### UL Listed

Identifiant de l'homologation: E335024



### cUL Listed

Identifiant de l'homologation: E335024

# SACC-M12MSX-8QO SH ETH - Connecteur de données



1411043

<https://www.phoenixcontact.com/fr/produits/1411043>

## Classifications

### ECLASS

ECLASS-13.0	27440116
ECLASS-15.0	27440116

### ETIM

ETIM 10.0	EC002635
-----------	----------

### UNSPSC

UNSPSC 21.0	39121400
-------------	----------

# SACC-M12MSX-8QO SH ETH - Connecteur de données



1411043

<https://www.phoenixcontact.com/fr/produits/1411043>

## Conformité environnementale

### EU RoHS

Conforme aux exigences de la directive RoHS

Oui, Aucun exception

### China RoHS

Environment friendly use period (EFUP)

EFUP-E

Aucune substance dangereuse au-dessus des valeurs limites

### EU REACH SVHC

Indication de substance soumise à autorisation REACH (n° CAS)

Aucun substance na un taux pondéral supérieur à 0,1 %

### EF3.1 Changement climatique

CO2e kg

1,07 kg CO2e

Phoenix Contact 2026 © - Tous droits réservés

<https://www.phoenixcontact.com>

PHOENIX CONTACT SAS

52 Boulevard de Beaubourg Emerainville

77436 Marne La Vallée Cedex 2 France

+33 (0) 1 60 17 98 98

[documentation@phoenixcontact.fr](mailto:documentation@phoenixcontact.fr)