

CP-HC-S - Languette de détrompage



1410916

<https://www.phoenixcontact.com/fr/produits/1410916>

Veillez tenir compte du fait que les données affichées dans ce document PDF proviennent de notre catalogue en ligne. Vous trouverez les données complètes dans la documentation utilisateur. Nos conditions générales d'utilisation des téléchargements sont applicables.

Languette de détrompage, pour éléments de contact HC-BB... / HC-A10... / HC-A16...



Données commerciales

Référence	1410916
Conditionnement	10 Unité(s)
Commande minimum	10 Unité(s)
Clé de vente	AF7ABZ
Product key	AF7ABZ
GTIN	4046356886567
Poids par pièce (emballage compris)	0,83 g
Poids par pièce (hors emballage)	0,82 g
Numéro du tarif douanier	39269097
Pays d'origine	CN

Caractéristiques techniques

Propriétés du produit

Type de produit	Élément de codage
-----------------	-------------------

Montage

Instructions de montage	4 languettes de détrompage par étoile, 10 étoiles par conduit. pour éléments de contact HC-BB... / HC-A10... / HC-A16...
-------------------------	---

Indications sur les matériaux

Matériau	PA
Classe d'inflammabilité selon UL 94	V2
Matériau de porte-contacts	PA
Normes / Spécifications	PA

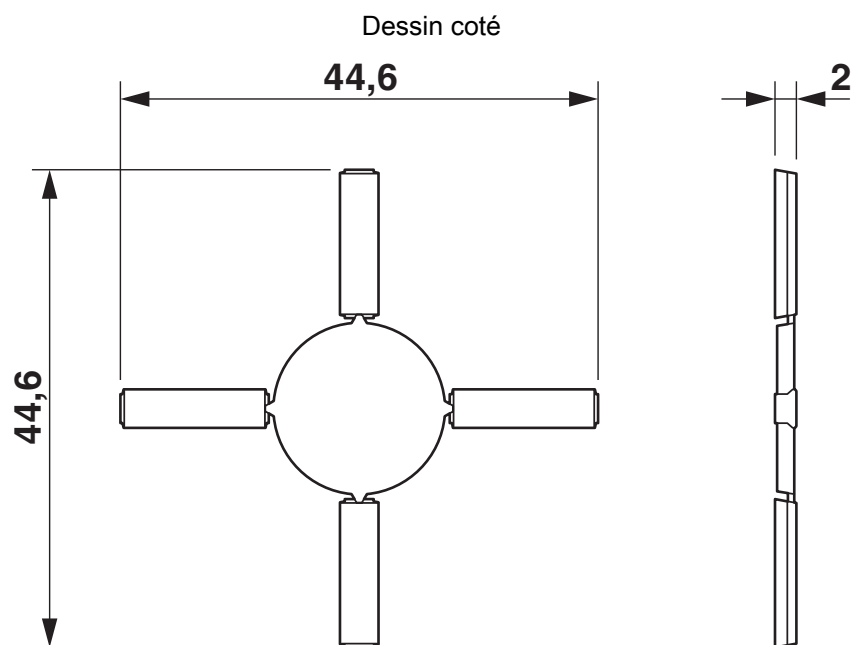
CP-HC-S - Languette de détrompage

1410916

<https://www.phoenixcontact.com/fr/produits/1410916>



Dessins



Schéma

1410916

<https://www.phoenixcontact.com/fr/produits/1410916>

Classifications

ECLASS

ECLASS-13.0	27440203
ECLASS-15.0	27440203

ETIM

ETIM 10.0	EC002311
-----------	----------

UNSPSC

UNSPSC 21.0	39121400
-------------	----------

Conformité environnementale

EU RoHS

Conforme aux exigences de la directive RoHS

Oui, Aucun exception

China RoHS

Environment friendly use period (EFUP)

EFUP-E

Aucune substance dangereuse au-dessus des valeurs limites

EU REACH SVHC

Indication de substance soumise à autorisation REACH (n° CAS)

Aucun substance na un taux pondéral supérieur à 0,1 %

EF3.1 Changement climatique

CO2e kg

0,023 kg CO2e