

SAC-5P-3,0-PUR/M12 FRB - Câble pour capteurs/actionneurs



1410745

<https://www.phoenixcontact.com/fr/produits/1410745>

Veillez tenir compte du fait que les données affichées dans ce document PDF proviennent de notre catalogue en ligne. Vous trouverez les données complètes dans la documentation utilisateur. Nos conditions générales d'utilisation des téléchargements sont applicables.



Câble pour capteurs/actionneurs, 5-pôles, PUR exempt d'halogène, gris-noir RAL 7021, extrémité libre, sur Connecteur femelle coudé M12, codage: B, longueur de câble: 3 m

comme sur l'image, cependant
détrompage B

Données commerciales

Référence	1410745
Conditionnement	1 Unité(s)
Commande minimum	50 Unité(s)
Remarque	Fabrication à la commande (pas de reprise)
Clé de vente	AF1CDA
Product key	AF1CDA
GTIN	4046356907934
Poids par pièce (emballage compris)	103,1 g
Poids par pièce (hors emballage)	103,1 g
Numéro du tarif douanier	85444290
Pays d'origine	PL

SAC-5P-3,0-PUR/M12 FRB - Câble pour capteurs/actionneurs



1410745

<https://www.phoenixcontact.com/fr/produits/1410745>

Caractéristiques techniques

Propriétés du produit

Type de produit	Câble pour capteurs/actionneurs
Nombre de pôles	5
Nombre de sorties de câble	1
Blindé	non
Détrompage	B

Propriétés d'isolation

Catégorie de surtension	II
Degré de pollution	3

Indications sur les matériaux

Classe d'inflammabilité selon UL 94	HB
Matériau du joint	NBR
Matériau de surface de prise	TPU, ignifuge, autoextinguible
Matériau de contact	CuSn
Matériau de surface du contact	Ni/Au
Matériau de porte-contacts	TPU GF
Matériau du raccordement vissé	Zinc moulé sous pression, nickelé
Gaine extérieure, matériau	PUR
Matériau conducteur	Cordon Cu nu

Propriétés électriques

Résistance d'isolement	$\geq 100 \text{ M}\Omega$
Tension nominale U_N	48 V AC 60 V DC
Intensité nominale I_N	4 A
Résistance max. du conducteur	58 Ω /m

Propriétés mécaniques

Caractéristiques mécaniques

Cycles d'enfichage	≥ 100
Cycles de flexion max.	4000000

Signalisation

Affichage d'état	non
Présence d'un affichage d'état	non

Connecteur

Raccordement 1

Type	extrémité libre
------	-----------------

SAC-5P-3,0-PUR/M12 FRB - Câble pour capteurs/actionneurs

1410745

<https://www.phoenixcontact.com/fr/produits/1410745>

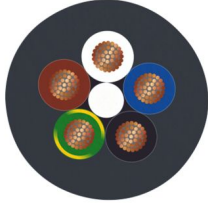
Raccordement 2

Type	Connecteur femelle coudé M12
Nombre de pôles	5
Type de codage	B

Câble/conducteur

Longueur du câble	3 m
-------------------	-----

PUR exempt d'halogène noir [PUR]

Dessin coté	
Poids de gaine	33 kg/km
Style UL AWM	20549
Nombre de pôles	5
Blindé	non
Type	PUR exempt d'halogène noir [PUR]
Structure du conducteur ligne de signal	42x 0,10 mm
AWG ligne de signaux	22
Section de câble	5x 0,34 mm ² (Ligne de signal)
Diamètre de fil avec isolant	1,27 mm 0,05 mm (Ligne de signal)
Diamètre extérieur du câble	4,55 mm ±0,15 mm
Gaine extérieure, matériau	PUR
Gaine extérieure, coloris	gris-noir RAL 7021
Matériau conducteur	Cordon Cu nu
Matériau isolant de fil	PP
Fil, coloris	noir, marron, bleu, blanc, vert/jaune
Epaisseur isolement	env. 0,50 mm
Résistance max. du conducteur	max. 58 Ω/km (à 20 °C)
Résistance d'isolement	≥ 16 GΩ*km (à 20 °C)
Tension nominale câble	300 V
Tension d'essai	3000 V
Rayon de courbure minimal, pose fixe	23 mm
Rayon de courbure minimal, pose souple	46 mm
Capacité de charge dynamique (pliage)	Cycles de flexion max.: 10000000, Rayon de courbure: 46 mm, Rayon de courbure: 10 x D, Course: 10 m, Vitesse de déplacement: 3 m/s, Accélération: 10 m/s ²
Capacité de charge dynamique (torsion)	Torsion: ±180 °/m, Cycles de torsion: ≥5000000, Fréquence de torsion: 35 cycles/min.
Absence d'halogène	selon DIN VDE 0472 partie 815

SAC-5P-3,0-PUR/M12 FRB - Câble pour capteurs/actionneurs



1410745

<https://www.phoenixcontact.com/fr/produits/1410745>

Résistance à la propagation des flammes	selon UL 758/1581 FT2
	DIN EN 60332-2-2 (20 s)
Résistance à l'huile	selon DIN EN 60811-2-1
Résistance spéciale	bonne résistance aux acides, aux lessives alcalines et aux solvants
	résistant à l'hydrolyse et aux microbes
	résistant à l'eau de mer
	relativement résistant aux UV (selon DIN EN ISO 4892-2-A)
Propriétés particulières	compatible chaîne porte-câbles
	exempt de silicone
	exempt de substances néfastes à l'application d'enduits
	souple
Température ambiante (fonctionnement)	-40 °C ... 80 °C (câble, pose fixe)
	-25 °C ... 80 °C (Câble, pose souple)

Conditions environnementales et de durée de vie

Conditions ambiantes

Indice de protection	IP65
	IP68
Température ambiante (fonctionnement)	-25 °C ... 90 °C (connecteur mâle / femelle)
	-40 °C ... 80 °C (câble, pose fixe)
	-5 °C ... 80 °C (Câble, pose souple)

Normes et spécifications

M12

Désignation de la norme	Connecteur M12
Normes/prescriptions	CEI 61076-2-101

SAC-5P-3,0-PUR/M12 FRB - Câble pour capteurs/actionneurs

1410745

<https://www.phoenixcontact.com/fr/produits/1410745>

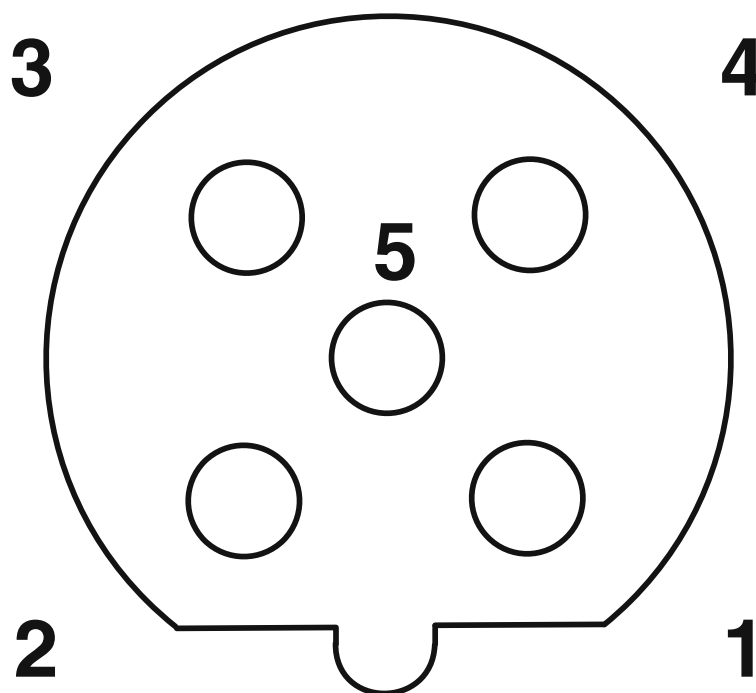
Dessins

Dessin coté



Connecteur femelle M12 x 1, coudé

Dessin schématique



Nombre de pôles connecteur femelle M12, 5 pôles, détrompage B, vue côté femelle

SAC-5P-3,0-PUR/M12 FRB - Câble pour capteurs/actionneurs



1410745

<https://www.phoenixcontact.com/fr/produits/1410745>

Schéma de connexion



Affectation des contacts des connecteurs femelles M12

SAC-5P-3,0-PUR/M12 FRB - Câble pour capteurs/actionneurs



1410745

<https://www.phoenixcontact.com/fr/produits/1410745>

Classifications

ECLASS

ECLASS-13.0	27060311
ECLASS-15.0	27060311

ETIM

ETIM 10.0	EC001855
-----------	----------

UNSPSC

UNSPSC 21.0	26121600
-------------	----------

SAC-5P-3,0-PUR/M12 FRB - Câble pour capteurs/actionneurs



1410745

<https://www.phoenixcontact.com/fr/produits/1410745>

Conformité environnementale

EU RoHS

Conforme aux exigences de la directive RoHS

Oui, Aucun exception

China RoHS

Environment friendly use period (EFUP)

EFUP-E

Aucune substance dangereuse au-dessus des valeurs limites

EU REACH SVHC

Indication de substance soumise à autorisation REACH (n° CAS)

Aucun substance na un taux pondéral supérieur à 0,1 %

Phoenix Contact 2026 © - Tous droits réservés

<https://www.phoenixcontact.com>

PHOENIX CONTACT SAS

52 Boulevard de Beaubourg Emerainville

77436 Marne La Vallée Cedex 2 France

+33 (0) 1 60 17 98 98

documentation@phoenixcontact.fr