

# REDUC-K-KV-M40/M32 BK - Réducteur



1410738

<https://www.phoenixcontact.com/fr/produits/1410738>

Veillez tenir compte du fait que les données affichées dans ce document PDF proviennent de notre catalogue en ligne. Vous trouverez les données complètes dans la documentation utilisateur. Nos conditions générales d'utilisation des téléchargements sont applicables.

Réducteur, filetage de raccordement: M40 x 1,5, coloris: noir foncé, avec joint plat



## Description du produit

Réduction M40 sur M32

## Données commerciales

Référence	1410738
Conditionnement	10 Unité(s)
Commande minimum	10 Unité(s)
Clé de vente	AF7DZX
Product key	AF7DZX
GTIN	4046356873192
Poids par pièce (emballage compris)	13,43 g
Poids par pièce (hors emballage)	12,617 g
Numéro du tarif douanier	39269097
Pays d'origine	DE

## Caractéristiques techniques

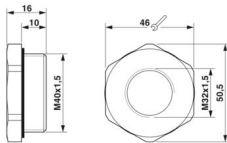
### Propriétés du produit

Type de produit	Réducteur
Joint présent	oui
Fabricant	Jacob
Désignation fabricant	M40M32 PA/SW/FD

### Caractéristiques de raccordement

Couple de serrage	5 ... 7,5 Nm
-------------------	--------------

### Dimensions

Dessin coté	
Largeur	50,50 mm
Longueur	16 mm
Longueur filetage de raccordement	10 mm
Longueur sans filetage de raccordement	6 mm
Diamètre	40 mm
Diamètre du filetage de raccordement	40 mm
Ouverture écrou-chapeau	46 mm
Cote d'encoignure six-pans	50,5 mm
Type de filetage côté raccordement	M40 x 1,5
Pas de vis	1,5 mm
Type de filetage, côté joint	M32

### Indications sur les matériaux

Couleur	noir (RAL 9005)
Matériau	Polyamide renforcé à la fibre de verre
Classe d'inflammabilité selon UL 94	HB
Matériau du joint	NBR

### Câble/conducteur

Absence d'halogène	non
--------------------	-----

### Conditions environnementales et de durée de vie

#### Conditions ambiantes

Indice de protection	IP65 (Selon le raccordement vissé utilisé)
Température ambiante (fonctionnement)	-30 °C ... 100 °C

# REDUC-K-KV-M40/M32 BK - Réducteur



1410738

<https://www.phoenixcontact.com/fr/produits/1410738>

## Montage

Instructions de montage

En combinaison avec le raccord correspondant : IP65

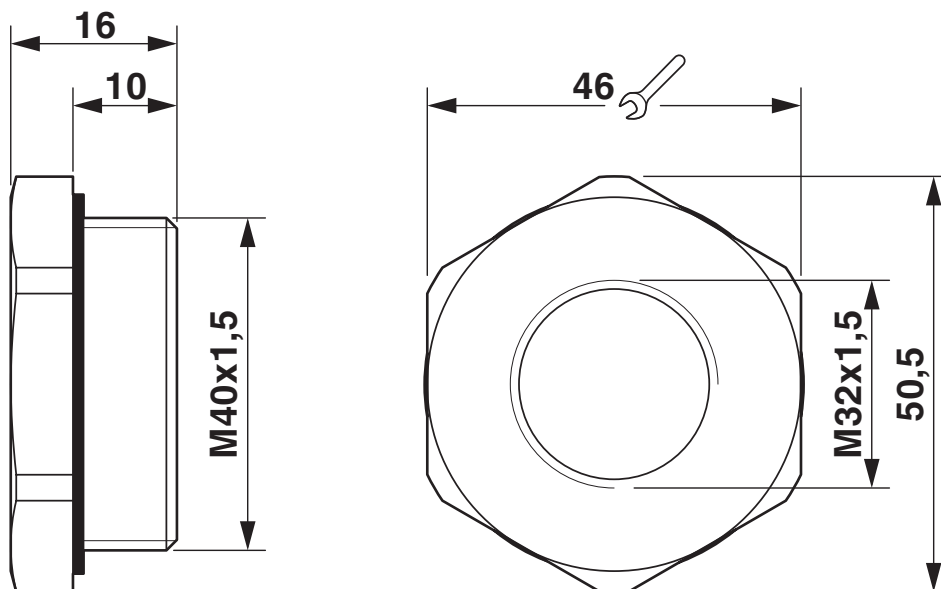
# REDUC-K-KV-M40/M32 BK - Réducteur

1410738

<https://www.phoenixcontact.com/fr/produits/1410738>

## Dessins

Dessin coté



Schéma

# REDUC-K-KV-M40/M32 BK - Réducteur



1410738

<https://www.phoenixcontact.com/fr/produits/1410738>

## Classifications

### ECLASS

ECLASS-13.0	27140806
ECLASS-15.0	27140806

### ETIM

ETIM 10.0	EC000938
-----------	----------

### UNSPSC

UNSPSC 21.0	31261500
-------------	----------

## Conformité environnementale

### EU RoHS

Conforme aux exigences de la directive RoHS

Oui, Aucun exception

### China RoHS

Environment friendly use period (EFUP)

EFUP-E

Aucune substance dangereuse au-dessus des valeurs limites

### EU REACH SVHC

Indication de substance soumise à autorisation REACH (n° CAS)

Aucun substance na un taux pondéral supérieur à 0,1 %

### EF3.1 Changement climatique

CO2e kg

0,265 kg CO2e