

REDUC-K-KV-M32/M20 BK - Réducteur



1410725

<https://www.phoenixcontact.com/fr/produits/1410725>

Veillez tenir compte du fait que les données affichées dans ce document PDF proviennent de notre catalogue en ligne. Vous trouverez les données complètes dans la documentation utilisateur. Nos conditions générales d'utilisation des téléchargements sont applicables.

Réducteur, filetage de raccordement: M32 x 1,5, coloris: noir foncé, avec joint plat



Description du produit

Réduction M32 sur M20

Données commerciales

Référence	1410725
Conditionnement	10 Unité(s)
Commande minimum	10 Unité(s)
Clé de vente	AF7DZX
Product key	AF7DZX
GTIN	4046356873239
Poids par pièce (emballage compris)	11,48 g
Poids par pièce (hors emballage)	10,462 g
Numéro du tarif douanier	39269097
Pays d'origine	DE

REDUC-K-KV-M32/M20 BK - Réducteur



1410725

<https://www.phoenixcontact.com/fr/produits/1410725>

Caractéristiques techniques

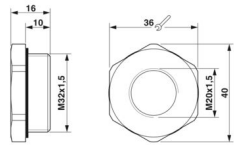
Propriétés du produit

Type de produit	Réducteur
Joint présent	oui
Fabricant	Jacob
Désignation fabricant	M32M20 PA/SW/FD

Caractéristiques de raccordement

Couple de serrage	3,5 ... 5 Nm
-------------------	--------------

Dimensions

Dessin coté	
Largeur	40,00 mm
Longueur	16 mm
Longueur filetage de raccordement	10 mm
Longueur sans filetage de raccordement	6 mm
Diamètre	32 mm
Diamètre du filetage de raccordement	32 mm
Ouverture écrou-chapeau	36 mm
Cote d'encoignure six-pans	40 mm
Type de filetage côté raccordement	M32 x 1,5
Pas de vis	1,5 mm
Type de filetage, côté joint	M20

Indications sur les matériaux

Couleur	noir (RAL 9005)
Matériau	Polyamide renforcé à la fibre de verre
Classe d'inflammabilité selon UL 94	HB
Matériau du joint	NBR

Câble/conducteur

Absence d'halogène	non
--------------------	-----

Conditions environnementales et de durée de vie

Conditions ambiantes

Indice de protection	IP65 (Selon le raccordement vissé utilisé)
Température ambiante (fonctionnement)	-30 °C ... 100 °C

REDUC-K-KV-M32/M20 BK - Réducteur



1410725

<https://www.phoenixcontact.com/fr/produits/1410725>

Montage

Instructions de montage

En combinaison avec le raccord correspondant : IP65

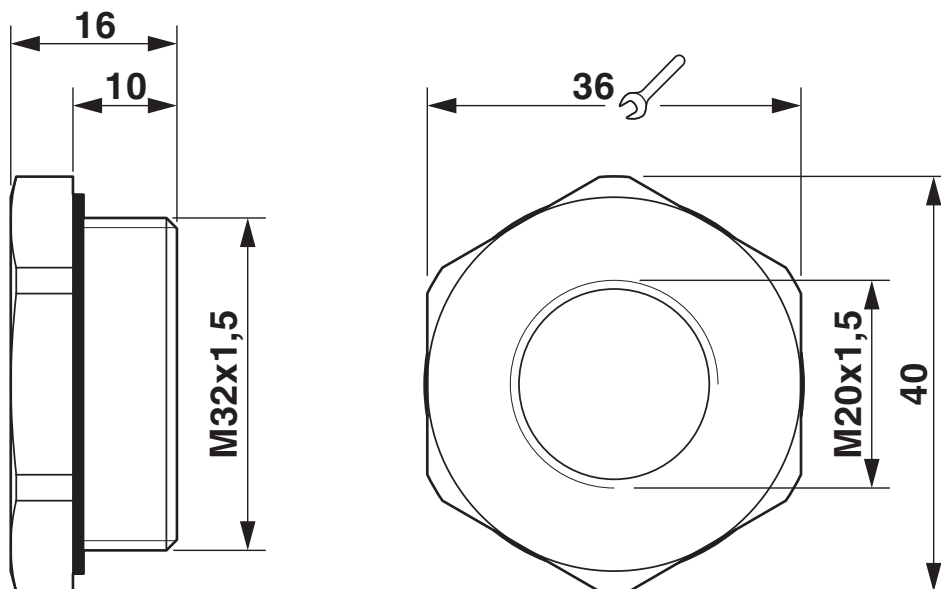
REDUC-K-KV-M32/M20 BK - Réducteur

1410725

<https://www.phoenixcontact.com/fr/produits/1410725>

Dessins

Dessin coté



Schéma

REDUC-K-KV-M32/M20 BK - Réducteur



1410725

<https://www.phoenixcontact.com/fr/produits/1410725>

Classifications

ECLASS

ECLASS-13.0	27140806
ECLASS-15.0	27140806

ETIM

ETIM 10.0	EC000938
-----------	----------

UNSPSC

UNSPSC 21.0	39121300
-------------	----------

Conformité environnementale

EU RoHS

Conforme aux exigences de la directive RoHS	Oui, Aucun exception
---	----------------------

China RoHS

Environment friendly use period (EFUP)	EFUP-E
	Aucune substance dangereuse au-dessus des valeurs limites

EU REACH SVHC

Indication de substance soumise à autorisation REACH (n° CAS)	Aucun substance na un taux pondéral supérieur à 0,1 %
---	---

EF3.1 Changement climatique

CO2e kg	0,129 kg CO2e
---------	---------------