

# PRC 3-FC-FS6 8-21 - Connecteur prolongateur



1410661

<https://www.phoenixcontact.com/fr/produits/1410661>

Veillez tenir compte du fait que les données affichées dans ce document PDF proviennent de notre catalogue en ligne. Vous trouverez les données complètes dans la documentation utilisateur. Nos conditions générales d'utilisation des téléchargements sont applicables.



Connecteur prolongateur, Famille d'articles: PRC 35, design: Déverrouillage uniquement avec un outil, coloris: noir, nombre de pôles: 3, section de fil min.: 1,5 mm<sup>2</sup>, section de fil max.: 6 mm<sup>2</sup>, tension de référence: 690 V AC, courant de référence: 35 A, Type de raccordement: Raccordement vissé, diamètre de câble min.: 8 mm, diamètre de câble max.: 21 mm, Variante pour le déverrouillage avec un outil

## Avantages

- Une taille réduite jusqu'à 75 % par rapport aux connecteurs industriels de même puissance
- Mécanisme de verrouillage déverrouillable avec un outil ou à la main
- Adapté aux utilisations dans les atmosphères d'air salin et d'ensoleillement direct
- Convient parfaitement à une utilisation à l'intérieur ou à l'extérieur grâce à des matériaux résistants aux intempéries

## Données commerciales

Référence	1410661
Conditionnement	1 Unité(s)
Commande minimum	1 Unité(s)
Clé de vente	ABLCBA
Product key	ABLCBA
GTIN	4046356904674
Poids par pièce (emballage compris)	92,46 g
Poids par pièce (hors emballage)	78,736 g
Numéro du tarif douanier	85366990
Pays d'origine	PL

## Caractéristiques techniques

### Remarques

Conseil pour commander:	Variante pour le déverrouillage avec un outil
Remarque relative à l'application	Les instructions d'installation comprennent les instructions de montage

### Consigne de sécurité

Consigne de sécurité	<ul style="list-style-type: none"> <li>• <b>AVERTISSEMENT</b> : ne mettre en service que des produits en parfait état de fonctionnement. Vérifier régulièrement que les produits ne présentent aucun dommage. Mettre immédiatement les produits défectueux hors service. Remplacer les produits endommagés. Toute réparation est impossible.</li> </ul>
	<ul style="list-style-type: none"> <li>• <b>AVERTISSEMENT</b> : l'installation et l'utilisation du produit sont strictement réservées à des électriciens professionnels qualifiés en tenant compte des consignes de sécurité suivantes. Le personnel qualifié doit être familiarisé avec les principes de base de l'électrotechnique. Il doit être en mesure de reconnaître et d'éviter les dangers. Le symbole correspondant sur l'emballage indique qu'un personnel qualifié en électrotechnique est requis pour l'installation et l'exploitation.</li> </ul>
	<p><b>AVERTISSEMENT</b> : les connecteurs ne doivent pas être déconnectés ou connectés sous charge. Un non-respect et une utilisation non conforme peuvent conduire à des dommages matériels et/ou corporels.</p>
	<ul style="list-style-type: none"> <li>• Il est interdit de manipuler ou d'ouvrir les produits confectionnés de manière inadéquate.</li> </ul>
	<ul style="list-style-type: none"> <li>• Utiliser uniquement des contre-fiches avec les spécifications des normes indiquées dans les caractéristiques techniques (p. ex. celles indiquées dans les accessoires du produit sur le web à l'adresse <a href="https://www.phoenixcontact.com/products">phoenixcontact.com/products</a>).</li> </ul>
	<ul style="list-style-type: none"> <li>• En cas d'utilisation directe du produit en relation avec des marques étrangères, la responsabilité incombe à l'utilisateur.</li> </ul>
	<ul style="list-style-type: none"> <li>• Pour des tensions de service &gt; 50 VAC, les boîtiers de connecteurs conducteurs doivent être mis à la terre</li> </ul>
	<ul style="list-style-type: none"> <li>• Veiller à ce que la terre fonctionnelle ou de protection soit raccordée correctement.</li> </ul>
	<ul style="list-style-type: none"> <li>• Pour la combinaison de plusieurs circuits électriques dans un câble et/ou un connecteur, les normes suivantes s'appliquent : VDE 0100/1.97 § 411.1.3.2 et DIN EN 60 204/11.98 § 14.1.3</li> </ul>
	<ul style="list-style-type: none"> <li>• Tenir compte des caractéristiques techniques correspondantes. Les indications peuvent être trouvées aux emplacements suivants : <ul style="list-style-type: none"> <li>o Sur le produit</li> <li>o Sur l'étiquette d'emballage</li> <li>o Dans la documentation fournie</li> <li>o Sur le web à l'adresse <a href="https://www.phoenixcontact.com/products">phoenixcontact.com/products</a> dans le produit</li> </ul> </li> </ul>
<ul style="list-style-type: none"> <li>• Utiliser uniquement les outils recommandés par Phoenix Contact</li> </ul>	
<ul style="list-style-type: none"> <li>• Les instructions d'installation/documents Design In disponibles sur le web à l'adresse <a href="https://www.phoenixcontact.com/products">phoenixcontact.com/products</a> dans la zone de téléchargement dans le produit doivent être respectés.</li> </ul>	

	<ul style="list-style-type: none"> <li>Protéger les connecteurs non enfichés avec un cache de protection. Les accessoires adéquats sont disponibles dans le domaine des accessoires de l'article sur le web à l'adresse <a href="https://www.phoenixcontact.com/produits">phoenixcontact.com/produits</a> dans le produit</li> </ul>
	<ul style="list-style-type: none"> <li>Utiliser le connecteur uniquement lorsqu'il est enfiché à fond.</li> </ul>
	<ul style="list-style-type: none"> <li>Utiliser le connecteur uniquement lorsqu'il est enfiché à fond et verrouillé.</li> </ul>
	<ul style="list-style-type: none"> <li>Lors de la pose du conducteur, veiller à ce que la charge de traction exercée sur les connecteurs ne soit pas supérieure aux limites normatives fixées.</li> </ul>
	<ul style="list-style-type: none"> <li>Respecter le rayon de courbure minimum du câble. Poser le conducteur sans le soumettre à une torsion.</li> </ul>
	<ul style="list-style-type: none"> <li>En mode de fonctionnement normal, le connecteur se réchauffe. En fonction des conditions ambiantes, la surface du connecteur peut continuer à se réchauffer. Dans ce cas, il incombe à l'utilisateur d'apposer les panneaux d'avertissement (ex. DIN EN ISO 13732-1:2008-12).</li> </ul>

## Propriétés du produit

Type de produit	Connecteur d'installation
Gamme de produits	PRC 35
Type	Déverrouillage uniquement avec un outil
Nombre de pôles	3
Enfichable	2+PE
Détrompage	AD

## Propriétés d'isolation

Classe de protection	II
Degré de pollution	2

## Propriétés électriques

Tension assignée (III/2)	690 V
Tension assignée	690 V AC (III/2,00) selon CEI 61984
	500 V AC (III/2,00) selon CEI 61535 / 2 PfG 1915
	600 V AC / DC (III/2,00) selon UL 2238
	500 V DC (III/2,00) selon la norme CEI 61535
Tension de tenue aux chocs assignée (III/2)	8 kV
Courant de référence	35 A (pour une section de conducteur de 6 mm <sup>2</sup> selon CEI 61984)
	32 A (pour une section de conducteur de 6 mm <sup>2</sup> selon CEI 61535)
	21,4 A (pour une section de conducteur de 6 mm <sup>2</sup> et 85 °C selon 2 PfG 1915)
	32 A (avec AWG 10, selon UL 2237)

## Caractéristiques de raccordement

### Raccordement du conducteur

Section raccordable	1,5 mm <sup>2</sup> ... 6 mm <sup>2</sup>
---------------------	---

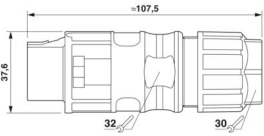
# PRC 3-FC-FS6 8-21 - Connecteur prolongateur



1410661

<https://www.phoenixcontact.com/fr/produits/1410661>

## Dimensions

Dessin coté	
Largeur	37,6 mm
Hauteur	37,6 mm
Longueur	107,5 mm

## Dimensions extérieures

Diamètre extérieur	8 mm ... 21 mm
--------------------	----------------

## Indications sur les matériaux

Couleur (Boîtiers)	noir (RAL 9005)
Couleur de la partie du boîtier	noir
Matériau Joint	EPDM (Joint d'étanchéité de câble) EPDM (Joint du boîtier)
Matériau Boîtier	PPE
Matériau Porte-contacts	PPE
Matériau Presse-étoupe	PPE
Matériau Contact	CuZn (Matériau des contacts, Pb < 0.1)
Classe d'inflammabilité selon UL 94	V0
Matériau de surface du contact	plaqué argent

## Connecteur

Force d'extraction	150 N ±50 N
--------------------	-------------

## Câble/conducteur

Diamètre extérieur du câble	8 mm ... 21 mm
Diamètre extérieur du câble	8 mm ... 21 mm (Indications concernant les plages de serrage des câbles, voir Instructions d'installation)
Fil, section	1,5 mm <sup>2</sup> 6 mm <sup>2</sup> 14 AWG 10 AWG
Longueur à dénuder des fils uniques	Conducteur PE 8 mm, pose avancée
Absence d'halogène	oui

## Propriétés mécaniques

### Caractéristiques mécaniques

Cycles d'enfichage	100 (Spécifications de contrôle : CEI 60512-13-2)
Force d'enfichage	30 N ±10 N (Spécifications de contrôle : CEI 60512-13-2)

## Conditions environnementales et de durée de vie

### Conditions ambiantes

# PRC 3-FC-FS6 8-21 - Connecteur prolongateur



1410661

<https://www.phoenixcontact.com/fr/produits/1410661>

Indice de protection (branché)	IP66/IP68 (2 m / 24 h) IP69K
Indice de protection	IP66/IP68 (2 m / 24 h) IP69K
	IP66/IP68 (2 m / 24 h) IP69K
Catégorie d'effet de coup	IK08 (-25°C)
Température ambiante (fonctionnement)	-40 °C ... 105 °C (en fonction de la courbe de derating)
Température ambiante (stockage/transport)	-40 °C ... 70 °C
Température ambiante (montage)	5 °C ... 85 °C

## Normes et spécifications

Normes/prescriptions	CEI 61984:2008
	EN 61984:2008
	DIN EN CEI 61535:2020
	CEI 61535:2019
	2 PfG 1915/03.2015
	UL 2237 éd.1:2021-01-08
	CSA C22.2 No. 182.3-16 Ed.2:2019-01
	DIN EN 60068-2-6
	DIN EN 60068-2-27
	ETSI EN 300 019-1-4 V2.2.1 (2014-04)

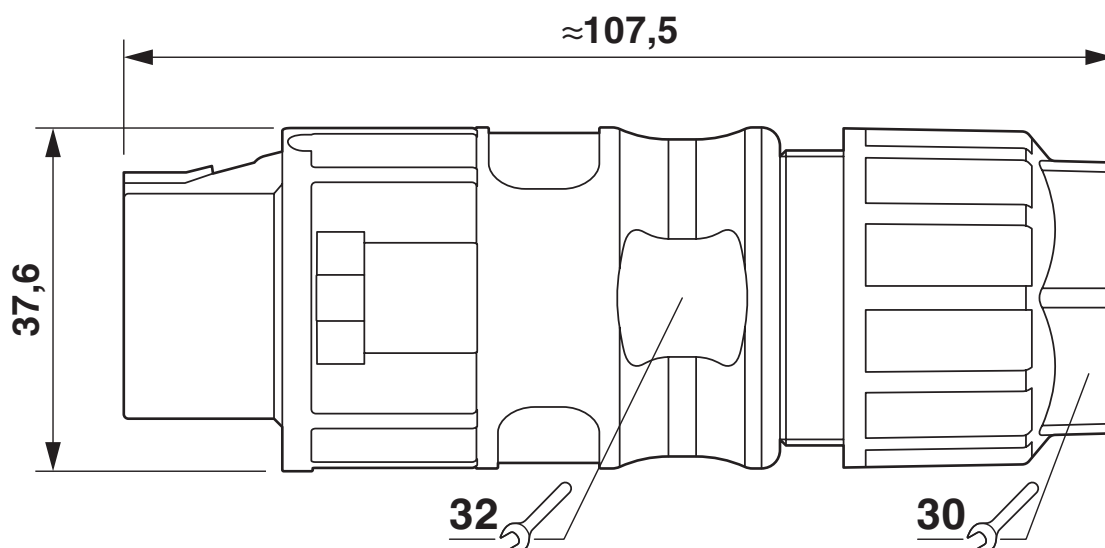
# PRC 3-FC-FS6 8-21 - Connecteur prolongateur

1410661

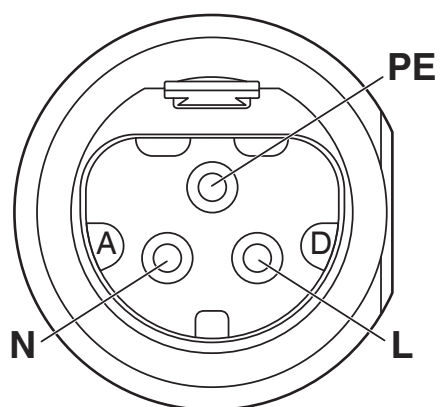
<https://www.phoenixcontact.com/fr/produits/1410661>

## Dessins

Dessin coté



Dessin schématique



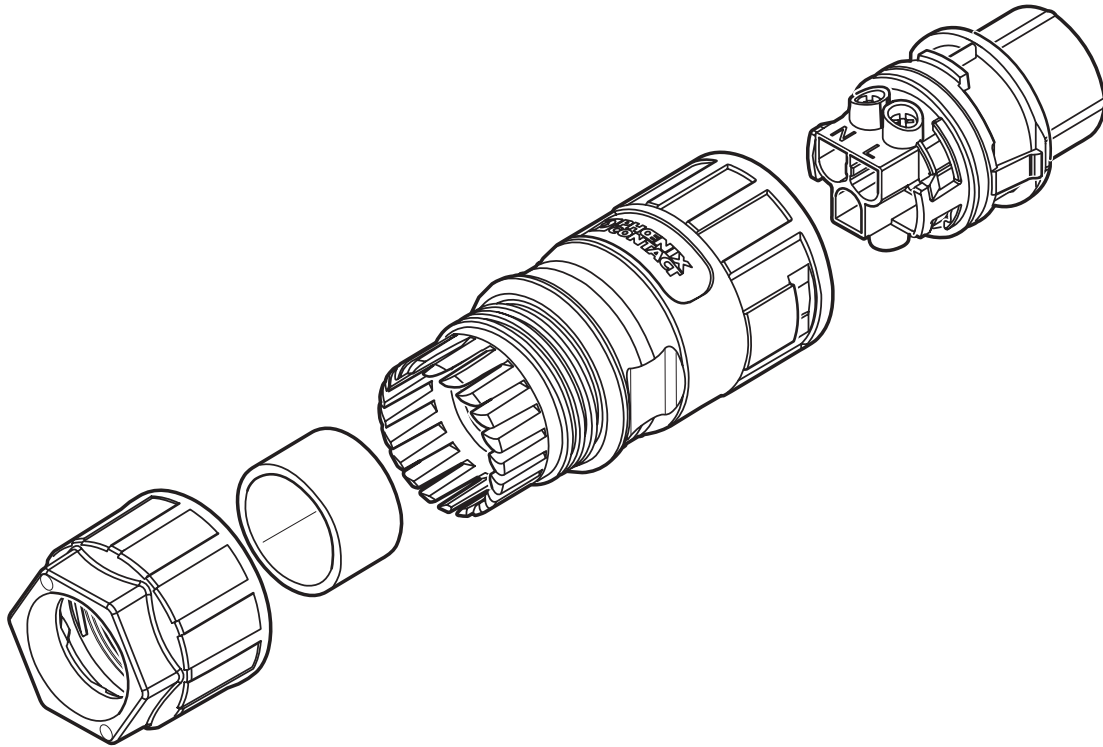
## Brochage

# PRC 3-FC-FS6 8-21 - Connecteur prolongateur

1410661

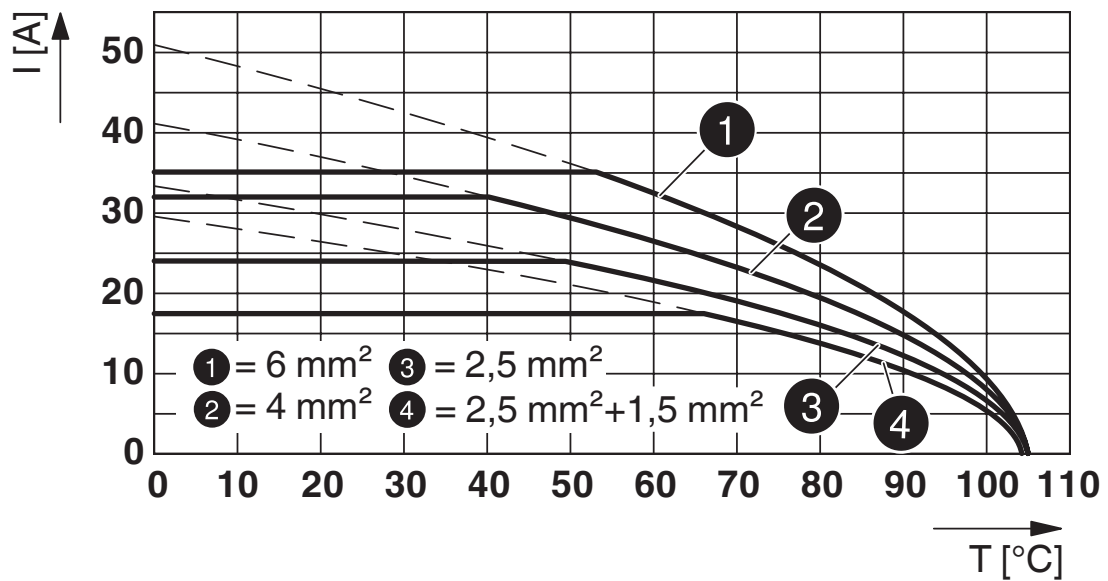
<https://www.phoenixcontact.com/fr/produits/1410661>

Dessin schématique



Structure schématique

Diagramme



# PRC 3-FC-FS6 8-21 - Connecteur prolongateur




1410661

<https://www.phoenixcontact.com/fr/produits/1410661>


## Homologations

To download certificates, visit the product detail page: <https://www.phoenixcontact.com/fr/produits/1410661>

 <b>UL Listed</b> Identifiant de l'homologation: E221474-20150513				
	Tension nominale $U_N$	Intensité nominale $I_N$	Section AWG	Section $\text{mm}^2$
keine				
	600 V	35 A	-	14 - 10

 <b>cUL Listed</b> Identifiant de l'homologation: E221474-20150513				
	Tension nominale $U_N$	Intensité nominale $I_N$	Section AWG	Section $\text{mm}^2$
keine				
	600 V	35 A	14 - 10	-

 <b>TÜV Rheinland</b> Identifiant de l'homologation: R 60168292 0001				
	Tension nominale $U_N$	Intensité nominale $I_N$	Section AWG	Section $\text{mm}^2$
keine				
	690 V	35 A	-	-

 <b>TÜV Rheinland</b> Identifiant de l'homologation: R 60117908				
	Tension nominale $U_N$	Intensité nominale $I_N$	Section AWG	Section $\text{mm}^2$
keine				
	500 V	21,4 A	-	-

 <b>TÜV Rheinland</b> Identifiant de l'homologation: R 60168255 0001				
	Tension nominale $U_N$	Intensité nominale $I_N$	Section AWG	Section $\text{mm}^2$
keine				
	500 V	32 A	-	-


 <b>cUL Listed</b> Identifiant de l'homologation: E468743-20190809				
	Tension nominale $U_N$	Intensité nominale $I_N$	Section AWG	Section $\text{mm}^2$
keine				
	600 V	25 A	-	-

# PRC 3-FC-FS6 8-21 - Connecteur prolongateur



1410661

<https://www.phoenixcontact.com/fr/produits/1410661>

 <b>UL Listed</b> Identifiant de l'homologation: E468743-20190809				
	Tension nominale $U_N$	Intensité nominale $I_N$	Section AWG	Section $\text{mm}^2$
keine				
	600 V	32 A	-	-

<b>DNV</b> Identifiant de l'homologation: TAE00002KM				
---	--	--	--	--

1410661

<https://www.phoenixcontact.com/fr/produits/1410661>

## Classifications

### ECLASS

ECLASS-13.0	27440605
ECLASS-15.0	27440605

### ETIM

ETIM 10.0	EC002560
-----------	----------

### UNSPSC

UNSPSC 21.0	39121400
-------------	----------

1410661

<https://www.phoenixcontact.com/fr/produits/1410661>

## Conformité environnementale

### EU RoHS

Conforme aux exigences de la directive RoHS	Oui, Aucun exception
---	----------------------

### China RoHS

Environment friendly use period (EFUP)	EFUP-E
	Aucune substance dangereuse au-dessus des valeurs limites

### EU REACH SVHC

Indication de substance soumise à autorisation REACH (n° CAS)	Triphenyl phosphate(n° CAS: 115-86-6)
SCIP	9f5f994e-5a1f-4b8f-8d2c-0722852ef3eb

Phoenix Contact 2026 © - Tous droits réservés

<https://www.phoenixcontact.com>

### PHOENIX CONTACT SAS

52 Boulevard de Beaubourg Emerainville

77436 Marne La Vallée Cedex 2 France

+33 (0) 1 60 17 98 98

[documentation@phoenixcontact.fr](mailto:documentation@phoenixcontact.fr)