

SAC-4PY-MT/2XFT VP - Répartiteur en Y



1410632

<https://www.phoenixcontact.com/fr/produits/1410632>

Veillez tenir compte du fait que les données affichées dans ce document PDF proviennent de notre catalogue en ligne. Vous trouverez les données complètes dans la documentation utilisateur. Nos conditions générales d'utilisation des téléchargements sont applicables.



Répartiteur en Y, 4-pôles, connecteur mâle droit M12, codage: T, sur Connecteur femelle droit M12, codage: T et Connecteur femelle droit M12, codage: T, pour courant continu jusqu'à 12 A/63 V

Avantages

- Rendement élevé : connecteur DC pour 12 A et 63 V DC maximum

Données commerciales

Référence	1410632
Conditionnement	5 Unité(s)
Commande minimum	5 Unité(s)
Clé de vente	AF1GAP
Product key	AF1GAP
GTIN	4046356924726
Poids par pièce (emballage compris)	38,36 g
Poids par pièce (hors emballage)	38,36 g
Numéro du tarif douanier	85366990
Pays d'origine	PL

Caractéristiques techniques

Propriétés du produit

Type de produit	Répartiteur en Y
Application	Alimentation électrique
Nombre de pôles	4
Nombre de sorties de câble	2
Blindé	non
Détrompage	T
Type de filetage	M12

Propriétés d'isolation

Catégorie de surtension	III
Degré de pollution	3

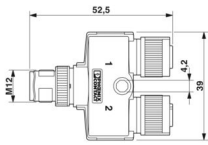
Propriétés électriques

Résistance d'isolement	$\geq 100 \text{ M}\Omega$
Tension nominale U_N	63 V DC
Intensité nominale I_N	2x 12 A (à 40 °C)

Signalisation

Affichage d'état	non
Présence d'un affichage d'état	non

Dimensions

Dessin coté	
Longueur	52,5 mm
Écart moyen	21 mm

Indications sur les matériaux

Classe d'inflammabilité selon UL 94	HB
Matériau du joint	NBR
Matériau de surface de prise	TPU, ignifuge, autoextinguible
Matériau de contact	CuZn
Matériau de surface du contact	Ni/Au
Matériau de porte-contacts	PA
Matériau du raccordement vissé	Zinc moulé sous pression, nickelé

Connecteur

Raccordement 1

SAC-4PY-MT/2XFT VP - Répartiteur en Y



1410632

<https://www.phoenixcontact.com/fr/produits/1410632>

Type	connecteur mâle droit M12
Type de codage	T

Raccordement 2

Type	Connecteur femelle droit M12
Type de codage	T

Raccordement 3

Type	Connecteur femelle droit M12
Type de codage	T

Propriétés mécaniques

Caractéristiques mécaniques

Cycles d'enfichage	≥ 100
--------------------	-------

Conditions environnementales et de durée de vie

Conditions ambiantes

Indice de protection	IP65
	IP67
Température ambiante (fonctionnement) (Connecteur mâle/femelle)	-25 °C ... 85 °C (connecteur mâle / femelle)

Normes et spécifications

Désignation de la norme	Connecteur M12
Normes/prescriptions	CEI 61076-2-111

SAC-4PY-MT/2XFT VP - Répartiteur en Y

1410632

<https://www.phoenixcontact.com/fr/produits/1410632>

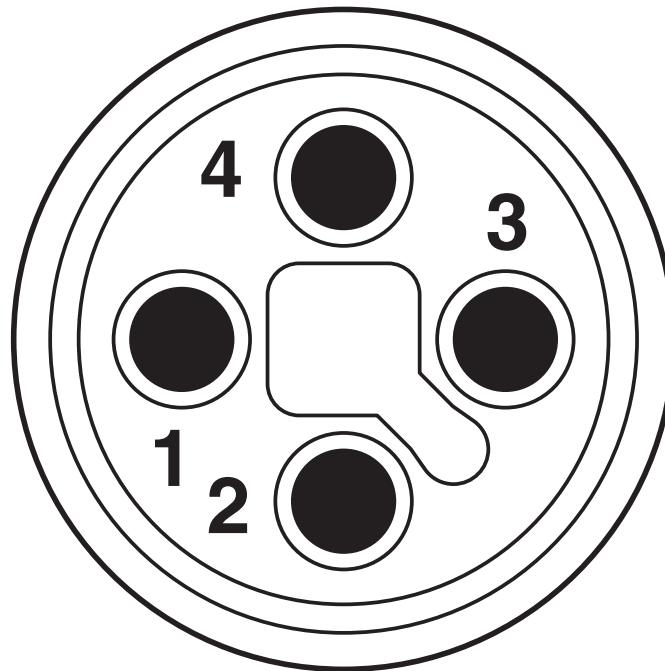
Dessins

Dessin coté



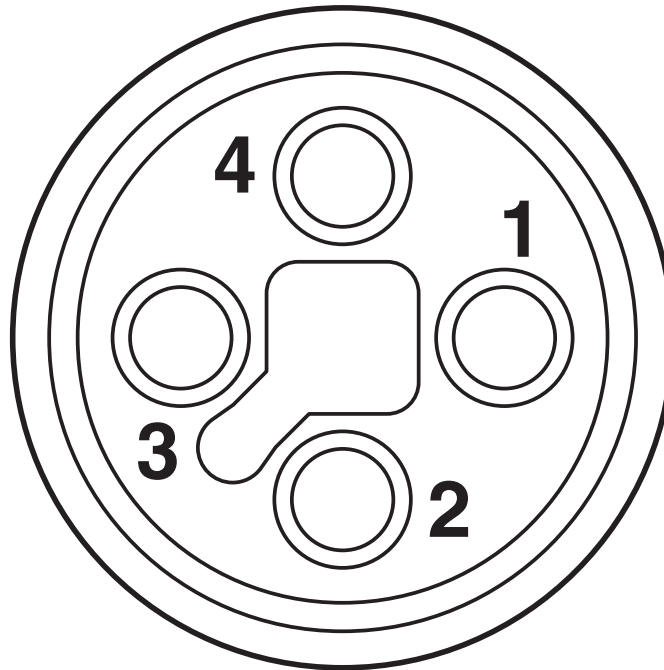
Répartiteur en Y M12

Dessin schématique



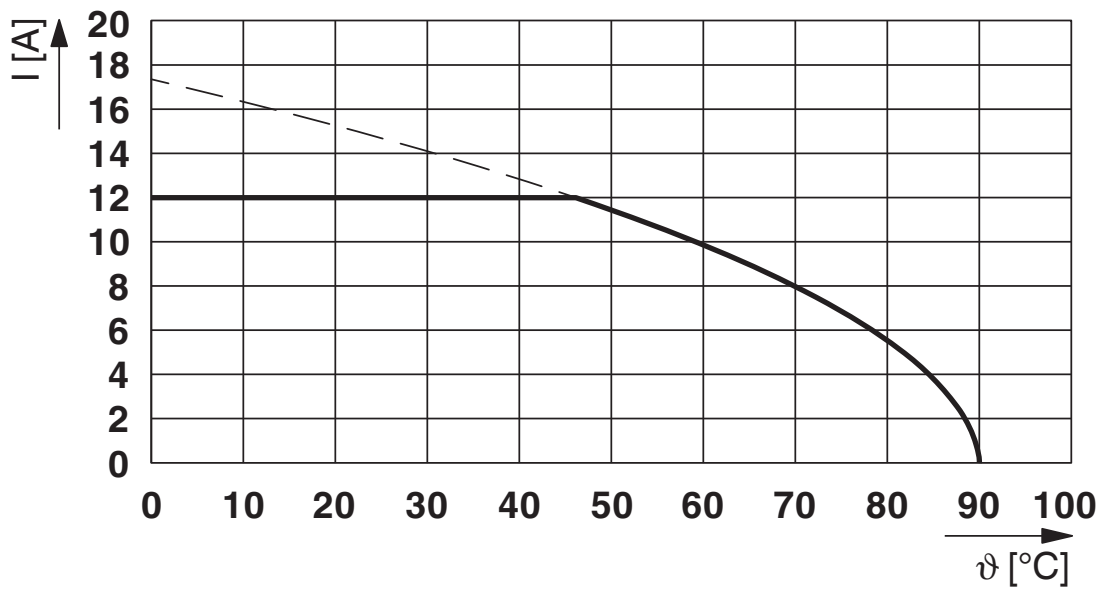
Brochage connecteur mâle M12, 4 pôles, détrompage T, vue côté connecteur mâle

Dessin schématique



Nombre de pôles M12 femelle, 4 pôles, détrompage T, vue côté femelle

Diagramme



Courant admissible

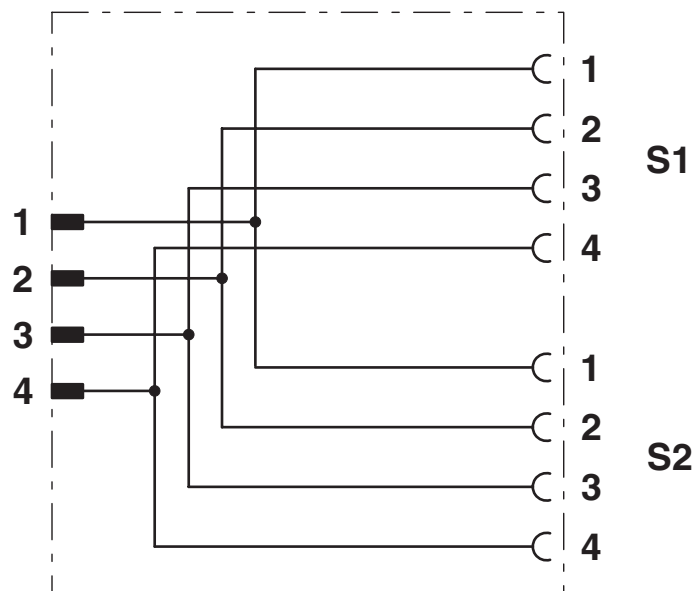
SAC-4PY-MT/2XFT VP - Répartiteur en Y

1410632

<https://www.phoenixcontact.com/fr/produits/1410632>



Schéma de connexion



Disposition des contacts du répartiteur en Y M12

SAC-4PY-MT/2XFT VP - Répartiteur en Y



1410632

<https://www.phoenixcontact.com/fr/produits/1410632>

Classifications

ECLASS

ECLASS-13.0	27440106
ECLASS-15.0	27440106

ETIM

ETIM 10.0	EC002925
-----------	----------

UNSPSC

UNSPSC 21.0	31251500
-------------	----------

Conformité environnementale

EU RoHS

Conforme aux exigences de la directive RoHS	Oui, Aucun exception
---	----------------------

China RoHS

Environment friendly use period (EFUP)	EFUP-E
	Aucune substance dangereuse au-dessus des valeurs limites

EU REACH SVHC

Indication de substance soumise à autorisation REACH (n° CAS)	Aucun substance na un taux pondéral supérieur à 0,1 %
---	---

EF3.1 Changement climatique

CO2e kg	2,826 kg CO2e
---------	---------------