

SAC-8PY-MY/M-FD SH - Répartiteur en Y



1410630

<https://www.phoenixcontact.com/fr/produits/1410630>

Veillez tenir compte du fait que les données affichées dans ce document PDF proviennent de notre catalogue en ligne. Vous trouverez les données complètes dans la documentation utilisateur. Nos conditions générales d'utilisation des téléchargements sont applicables.



Répartiteur en Y, Ethernet hybride CAT5 (100 Mbit/s), 8-pôles, blindé, connecteur mâle droit M12, codage: Y, sur Connecteur femelle droit M12, codage: D et connecteur mâle droit M12, codage: A, Power with Ethernet (PWE), Connecteur M12 fileté détrompage A et connecteur femelle M12 non pivotant

Avantages

- Utilisation sûre sur le terrain grâce aux indices de protection élevés
- Transmission fiable de signaux, blindage 360° pour environnement chargé électromagnétiquement

Données commerciales

Référence	1410630
Conditionnement	1 Unité(s)
Commande minimum	1 Unité(s)
Clé de vente	AF1GAC
Product key	AF1GAC
GTIN	4046356924719
Poids par pièce (emballage compris)	43,6 g
Poids par pièce (hors emballage)	43,3 g
Numéro du tarif douanier	85366990
Pays d'origine	PL

Caractéristiques techniques

Propriétés du produit

Type de produit	Répartiteur en Y
Application	Standard
Type de capteur	Ethernet hybride
Nombre de pôles	8
Nombre de sorties de câble	2
Blindé	oui
Détrompage	Y
Type de filetage	M12

Propriétés d'isolation

Catégorie de surtension	III
Degré de pollution	3

Propriétés électriques

Résistance d'isolement	$\geq 100 \text{ M}\Omega$
Tension nominale U_N	30 V AC (Puissance et données) 30 V DC (Puissance et données)
Intensité nominale I_N	6 A (Alimentation) 1,5 A (Données)
Support de transmission	Cuivre
Taux de transmission	100 Mbit/s

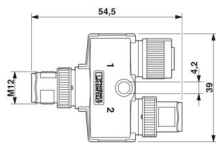
Interfaces

Système de bus	Ethernet
Type de signal/catégorie	Ethernet hybride CAT5 (CEI 11801), 100 Mbit/s

Signalisation

Affichage d'état	non
Présence d'un affichage d'état	non

Dimensions

Dessin coté	
Écart moyen	21 mm

Indications sur les matériaux

Matériau	PP (Porte-contact, détrompage Y, données)
	PA 6.6 (Porte-contact, détrompage Y, puissance)

SAC-8PY-MY/M-FD SH - Répartiteur en Y



1410630

<https://www.phoenixcontact.com/fr/produits/1410630>

	TPE-U (Porte-contact détrompage A)
	TPE-U (Porte-contact détrompage D)
Classe d'inflammabilité selon UL 94	HB
Matériau du joint	NBR
Matériau de surface de prise	TPU, ignifuge, autoextinguible
Matériau de contact	CuZn
Matériau de surface du contact	Ni/Au
Matériau du raccordement vissé	Zinc moulé sous pression, nickelé

Connecteur

Raccordement 1

Type	connecteur mâle droit M12
Type de codage	Y

Raccordement 2

Type	Connecteur femelle droit M12
Type de codage	D

Raccordement 3

Type	connecteur mâle droit M12
Type de codage	A

Câble/conducteur

Type de signal/catégorie	Ethernet hybride CAT5 (CEI 11801), 100 Mbit/s
--------------------------	---

Propriétés mécaniques

Caractéristiques mécaniques

Cycles d'enfichage	≥ 100
--------------------	-------

Conditions environnementales et de durée de vie

Conditions ambiantes

Indice de protection	IP65
	IP67
Température ambiante (fonctionnement) (Connecteur mâle/femelle)	-25 °C ... 80 °C (connecteur mâle / femelle)

Normes et spécifications

Désignation de la norme	Connecteur M12
Normes/préscritptions	CEI 61076-2-101
Désignation de la norme	Connecteur M12
Normes/préscritptions	CEI 61076-2-113

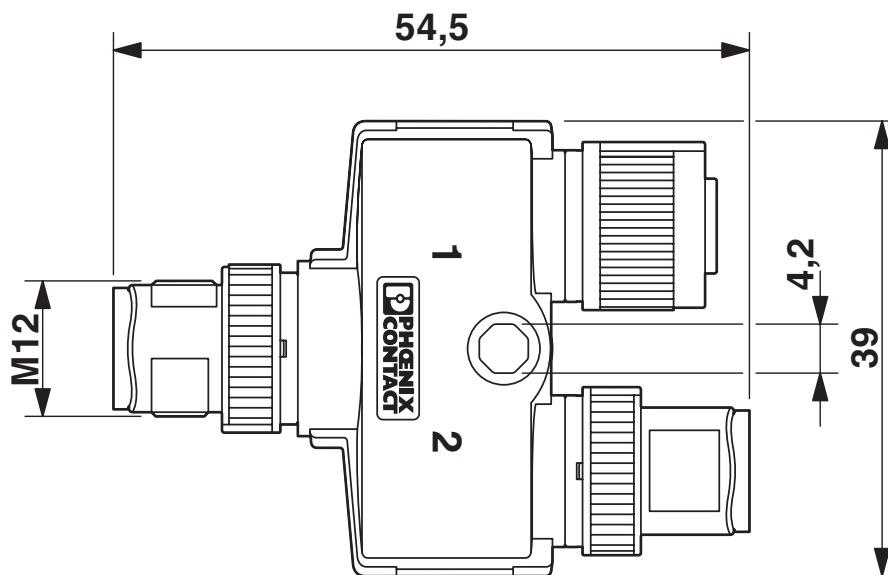
SAC-8PY-MY/M-FD SH - Répartiteur en Y

1410630

<https://www.phoenixcontact.com/fr/produits/1410630>

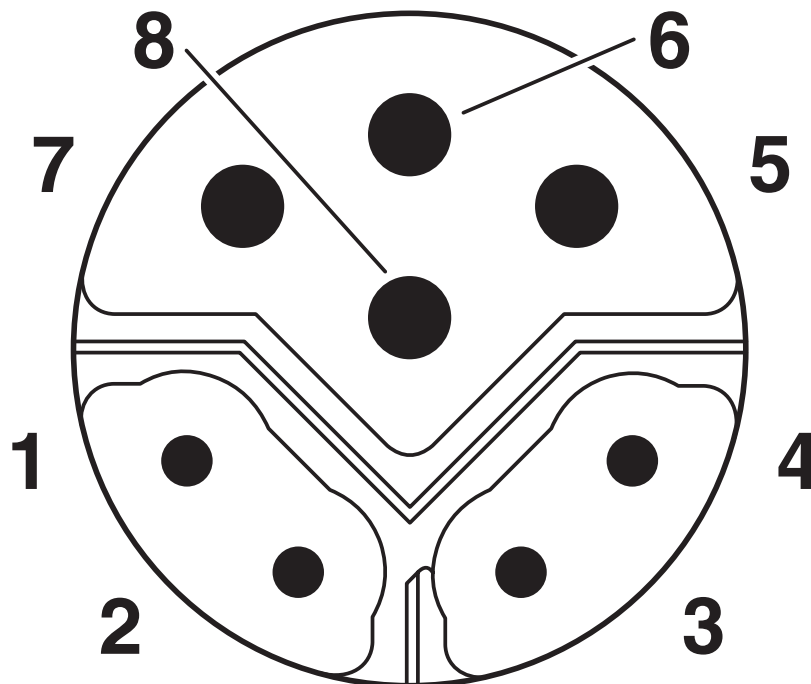
Dessins

Dessin coté



Répartiteur en Y M12

Dessin schématique



Nombre de pôles M12 mâle hybride, 8 pôles, détrompage Y, vue côté mâle

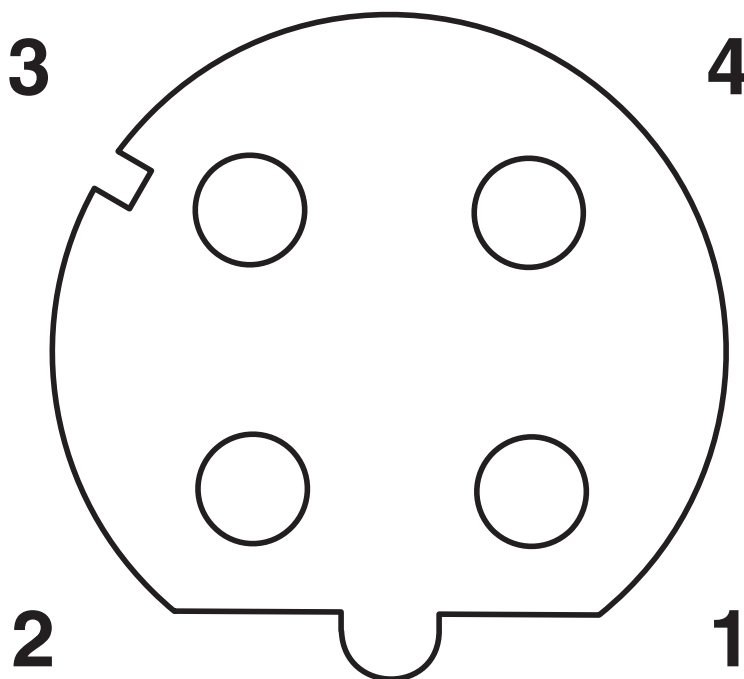
SAC-8PY-MY/M-FD SH - Répartiteur en Y

1410630

<https://www.phoenixcontact.com/fr/produits/1410630>



Dessin schématique



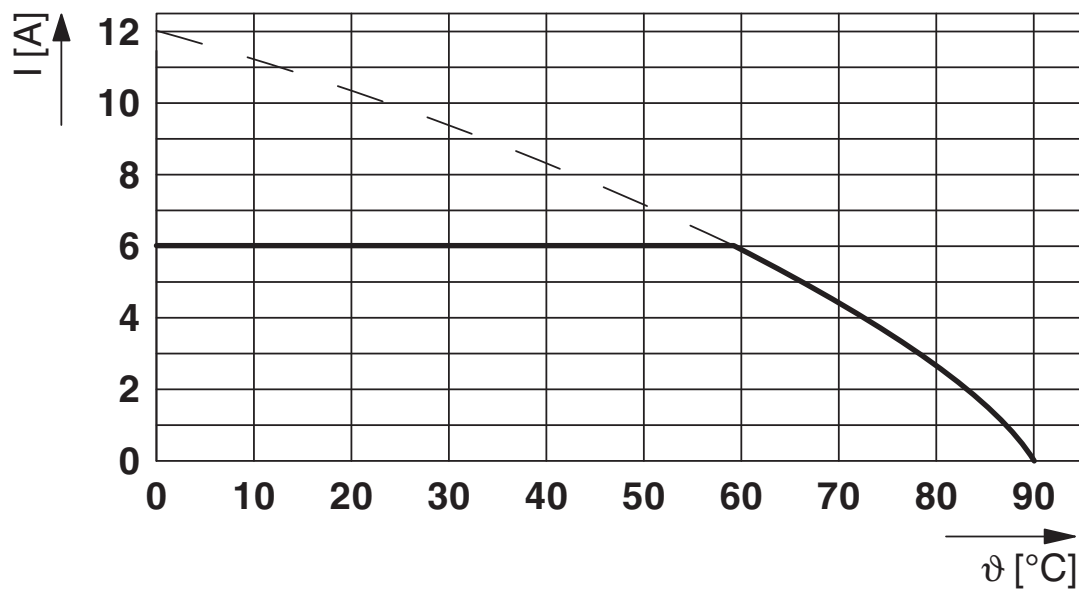
Nombre de pôles femelle M12, 4 pôles, détrompage D, vue côté femelle

Dessin schématique



Nombre de pôles M12 mâle, 4 pôles, détrompage A, vue côté mâle

Diagramme

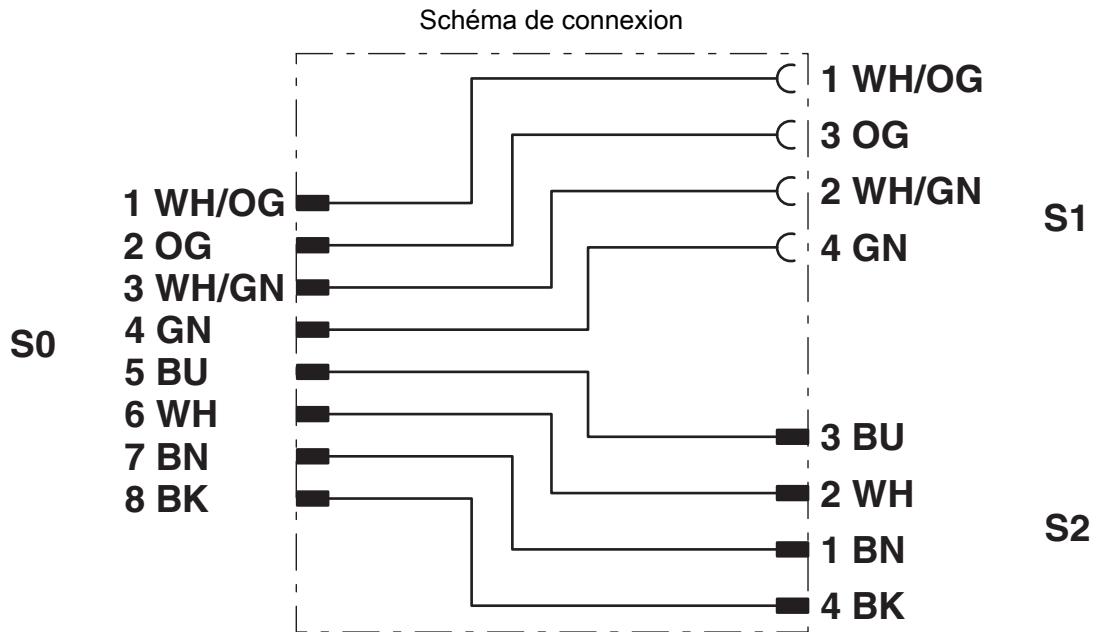


Courant admissible

SAC-8PY-MY/M-FD SH - Répartiteur en Y

1410630

<https://www.phoenixcontact.com/fr/produits/1410630>



Disposition des contacts du répartiteur en Y M12

SAC-8PY-MY/M-FD SH - Répartiteur en Y



1410630

<https://www.phoenixcontact.com/fr/produits/1410630>

Classifications

ECLASS

ECLASS-13.0	27440106
ECLASS-15.0	27440106

ETIM

ETIM 10.0	EC002925
-----------	----------

UNSPSC

UNSPSC 21.0	31251500
-------------	----------

Conformité environnementale

EU RoHS

Conforme aux exigences de la directive RoHS

Oui, Aucun exception

China RoHS

Environment friendly use period (EFUP)

EFUP-E

Aucune substance dangereuse au-dessus des valeurs limites

EU REACH SVHC

Indication de substance soumise à autorisation REACH (n° CAS)

Aucun substance na un taux pondéral supérieur à 0,1 %

EF3.1 Changement climatique

CO2e kg

4,695 kg CO2e