

PROT-MINFS-PA - Capuchon de fermeture



1410605

<https://www.phoenixcontact.com/fr/produits/1410605>

Veillez tenir compte du fait que les données affichées dans ce document PDF proviennent de notre catalogue en ligne. Vous trouverez les données complètes dans la documentation utilisateur. Nos conditions générales d'utilisation des téléchargements sont applicables.

Cache de protection 7/8" en plastique pour lignes de capteurs, pour connecteurs 7/8"



Données commerciales

Référence	1410605
Conditionnement	10 Unité(s)
Commande minimum	10 Unité(s)
Clé de vente	AF1ZAX
Product key	AF1ZAX
GTIN	4046356901208
Poids par pièce (emballage compris)	7,85 g
Poids par pièce (hors emballage)	7,85 g
Numéro du tarif douanier	39269097
Pays d'origine	DE

PROT-MINFS-PA - Capuchon de fermeture



1410605

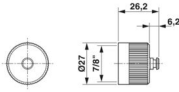
<https://www.phoenixcontact.com/fr/produits/1410605>

Caractéristiques techniques

Propriétés du produit

Type de produit	Cache de protection
Type de filetage	7/8"

Dimensions

Dessin coté	
Diamètre	27 mm

Indications sur les matériaux

Matériau	PA 6.6 GF
Classe d'inflammabilité selon UL 94	V0
Matériau du joint	NBR

Conditions environnementales et de durée de vie

Conditions ambiantes

Indice de protection	IP65
	IP67
Température ambiante (fonctionnement)	-40 °C ... 85 °C

PROT-MINFS-PA - Capuchon de fermeture

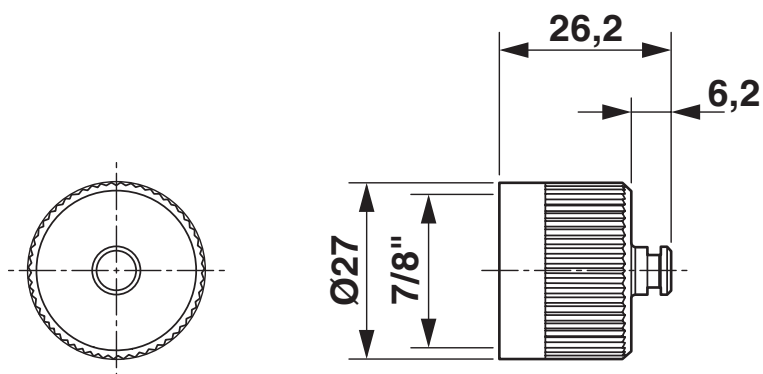
1410605

<https://www.phoenixcontact.com/fr/produits/1410605>



Dessins

Dessin coté



Dessin coté

PROT-MINFS-PA - Capuchon de fermeture



1410605

<https://www.phoenixcontact.com/fr/produits/1410605>

Classifications

ECLASS

ECLASS-13.0	23111190
ECLASS-15.0	27440192

ETIM

ETIM 10.0	EC002943
-----------	----------

UNSPSC

UNSPSC 21.0	31261500
-------------	----------

Conformité environnementale

EU RoHS

Conforme aux exigences de la directive RoHS

Oui, Aucun exception

China RoHS

Environment friendly use period (EFUP)

EFUP-E

Aucune substance dangereuse au-dessus des valeurs limites

EU REACH SVHC

Indication de substance soumise à autorisation REACH (n° CAS)

Aucun substance na un taux pondéral supérieur à 0,1 %