

SAC-5P-M12MS/ 5,0-92X SH OD - Câble préconfectionné pour bus



1410472

<https://www.phoenixcontact.com/fr/produits/1410472>

Veillez tenir compte du fait que les données affichées dans ce document PDF proviennent de notre catalogue en ligne. Vous trouverez les données complètes dans la documentation utilisateur. Nos conditions générales d'utilisation des téléchargements sont applicables.



Câble préconfectionné pour bus, CANopen®, DeviceNet™, 5-pôles, FRNC exempt d'halogène, noir, blindé, connecteur mâle droit M12, codage: A, sur extrémité libre, longueur de câble: 5 m, pour applications extérieures, avec molette inox

Avantages

- Simplicité et sécurité : composants enfichables contrôlés électriquement à 100 %
- Extrêmement robuste : résistant à l'huile, aux UV et à l'ozone, résiste aux températures de -40 °C ... +105 °C
- Transmission fiable de signaux, blindage 360° pour environnement chargé électromagnétiquement

Données commerciales

Référence	1410472
Conditionnement	1 Unité(s)
Commande minimum	1 Unité(s)
Clé de vente	AF1CKD
Product key	AF1CKD
GTIN	4046356899383
Poids par pièce (emballage compris)	354,4 g
Poids par pièce (hors emballage)	346,2 g
Numéro du tarif douanier	85444290
Pays d'origine	PL

SAC-5P-M12MS/ 5,0-92X SH OD - Câble préconfectionné pour bus



1410472

<https://www.phoenixcontact.com/fr/produits/1410472>

Caractéristiques techniques

Propriétés du produit

Type de produit	Câble de données préconfectionné
Application	Extérieur
Type de capteur	CANopen®
Nombre de pôles	5
Nombre de sorties de câble	1
Blindé	oui
Détrompage	A

Propriétés d'isolation

Degré de pollution	3
--------------------	---

Interfaces

Système de bus	CANopen®/DeviceNet™
Type de signal/catégorie	CANopen® DeviceNet™

Signalisation

Affichage d'état	non
Présence d'un affichage d'état	non

Propriétés électriques

Résistance d'isolement	≥ 100 MΩ
Tension nominale U _N	48 V AC 60 V DC
Intensité nominale I _N	4 A
Support de transmission	Cuivre

Propriétés mécaniques

Caractéristiques mécaniques

Cycles d'enfichage	≥ 100
--------------------	-------

Indications sur les matériaux

Classe d'inflammabilité selon UL 94	V0
Matériau de surface de prise	PP
Matériau de contact	CuSn
Matériau de surface du contact	Ni/Au
Matériau de porte-contacts	PP
Matériau du raccordement vissé	Acier inoxydable

Caractéristiques de raccordement

SAC-5P-M12MS/ 5,0-92X SH OD - Câble préconfectionné pour bus



1410472

<https://www.phoenixcontact.com/fr/produits/1410472>

Brochage

Contact Couleur (désignation des signaux) Contact (en option)	
	1 (Connecteur) SR (Blindage)
	2 (Connecteur) RD (V+)
	3 (Connecteur) BK (V-)
	4 (Connecteur) WH (CAN_H)
	5 (Connecteur) BU (CAN_L)

Connecteur

Raccordement 1

Type	connecteur mâle droit M12
Nombre de pôles	5
Type de codage	A (Standard)


Raccordement 2

Version	extrémité libre
---------	-----------------

Câble/conducteur

Longueur du câble	5 m
-------------------	-----

CANopen®/DeviceNet™ pour l'extérieur, FRNC, noir [92X]

Dessin coté	
Poids de gaine	70 kg/km
Style UL AWM	21281 (80 °C / 300 V)
Nombre de pôles	4
Blindé	oui
Type	CANopen®/DeviceNet™ pour l'extérieur, FRNC, noir [92X]
Structure du conducteur	2xAWG24/19+2xAWG22/19
Durée du parcours du signal	4,46 ns/m
Structure du conducteur ligne de signal	19x 0,13 mm
AWG ligne de signaux	24
Structure du conducteur alimentation en tension	19x 0,16 mm
AWG alimentation en tension	22
Section de câble	2x 0,25 mm ² (Signal) 2x 0,34 mm ² (Alimentation) 1x 0,38 mm ² (Cordon de repère)

SAC-5P-M12MS/ 5,0-92X SH OD - Câble préconfectionné pour bus



1410472

<https://www.phoenixcontact.com/fr/produits/1410472>

Diamètre de fil avec isolant	1,9 mm (Signal)
	1,4 mm (Alimentation)
Diamètre extérieur du câble	6,90 mm ±0,3 mm
Gaine extérieure, matériau	FRNC
Gaine extérieure, coloris	noir
Matériau conducteur	Cordon Cu étamé
Matériau isolant de fil	PE
Fil, coloris	rouge-noir, bleu-blanc
Epaisseur isolement	0,60 mm (Signal)
	0,30 mm (Alimentation)
Epaisseur gaine extérieure	1,15 mm
Câblage par paire	2 fils par paire
Type de blindage de paire	Film à revêtement alu
Câblage total	2 paires autour d'un cordon de repère au milieu en direction de l'âme
Revêtement optique de blindage	70 %
Résistance max. du conducteur	90 Ω/km (Signal)
	55 Ω/km (Alimentation)
Résistance d'isolement	≥ 200 MΩ*km (à 20 °C)
Impédance caractéristique	120 Ω ±12 Ω (f = 1 MHz)
Capacité en service	39,8 nF (à 1 kHz, fil/fil)
Tension nominale câble	≤ 300 V
Tension d'essai fil/fil	2000 V (50 Hz, 1 min.)
Tension d'essai fil/blindage	2000,00 V (50 Hz, 1 min.)
Rayon de courbure minimum, position fixe	5 x D
Rayon de courbure minimum, position flexible	10 x D
Rayon de courbure minimal, pose fixe	35 mm
Rayon de courbure minimal, pose souple	69 mm
Absence d'halogène	oui
Résistance à la propagation des flammes	selon 60332-3-25 (cat. D)
Résistance à l'huile	oui
Résistance spéciale	résistant aux UV
Température ambiante (fonctionnement)	-40 °C ... 105 °C
Température ambiante (montage)	-40 °C ... 105 °C

Normes et spécifications

M12

Désignation de la norme	Connecteur M12
Normes/précriptions	CEI 61076-2-101

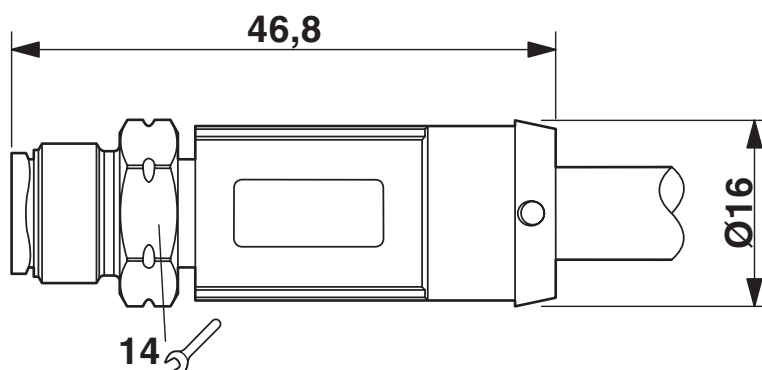
SAC-5P-M12MS/ 5,0-92X SH OD - Câble préconfectionné pour bus

1410472

<https://www.phoenixcontact.com/fr/produits/1410472>

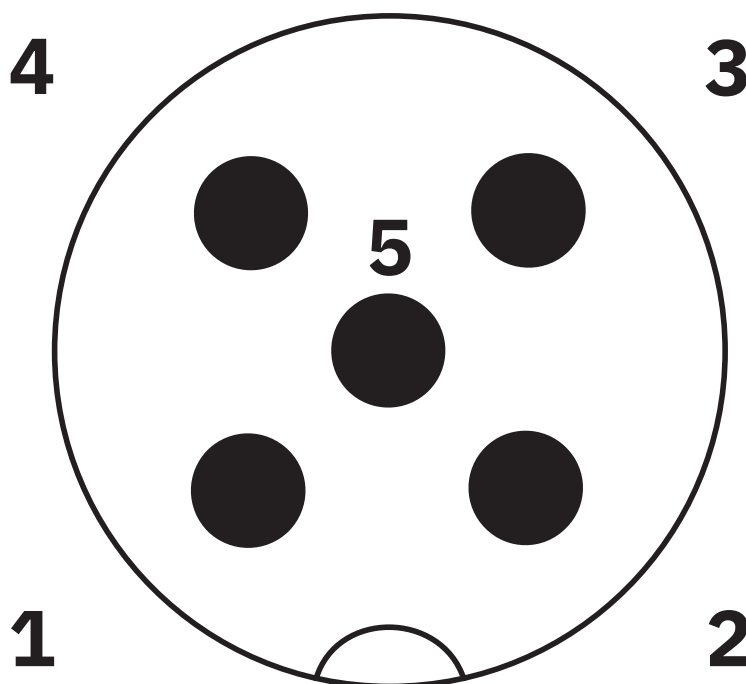
Dessins

Dessin coté



Connecteur mâle M12 x 1, droit, blindé

Dessin schématique



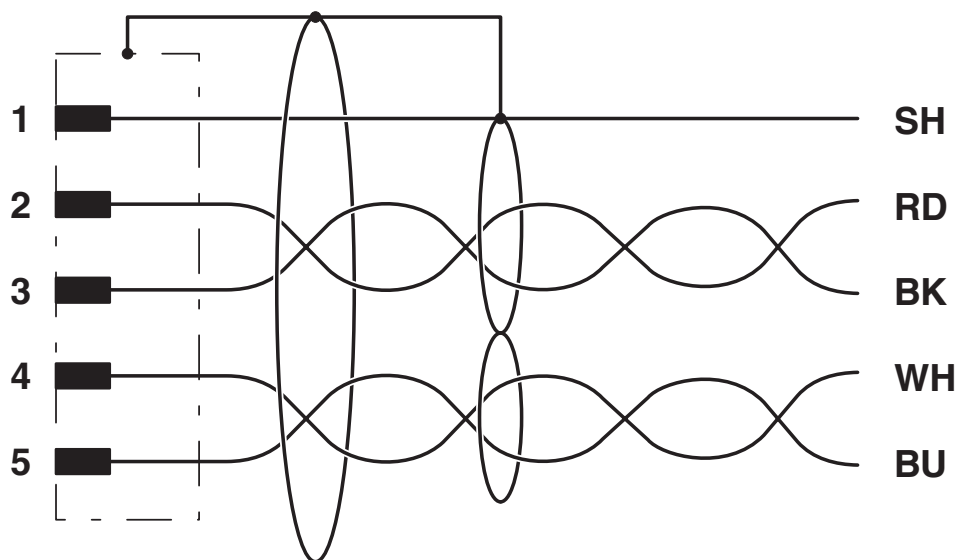
Nombre de pôles M12 mâle, 5 pôles, détrompage A, vue côté mâle

SAC-5P-M12MS/ 5,0-92X SH OD - Câble préconfectionné pour bus

1410472

<https://www.phoenixcontact.com/fr/produits/1410472>

Schéma de connexion



Affectation des contacts du connecteur mâle M12

SAC-5P-M12MS/ 5,0-92X SH OD - Câble préconfectionné pour bus



1410472

<https://www.phoenixcontact.com/fr/produits/1410472>

Homologations

📄 To download certificates, visit the product detail page: <https://www.phoenixcontact.com/fr/produits/1410472>



EAC-RoHS

Identifiant de l'homologation: RU D-DE.HB35.B.00387

SAC-5P-M12MS/ 5,0-92X SH OD - Câble préconfectionné pour bus



1410472

<https://www.phoenixcontact.com/fr/produits/1410472>

Classifications

ECLASS

ECLASS-13.0	27060307
ECLASS-15.0	27060307

ETIM

ETIM 10.0	EC001855
-----------	----------

UNSPSC

UNSPSC 21.0	26121600
-------------	----------

SAC-5P-M12MS/ 5,0-92X SH OD - Câble préconfectionné pour bus



1410472

<https://www.phoenixcontact.com/fr/produits/1410472>

Conformité environnementale

EU RoHS

Conforme aux exigences de la directive RoHS

Oui, Aucun exception

China RoHS

Environment friendly use period (EFUP)

EFUP-E

Aucune substance dangereuse au-dessus des valeurs limites

EU REACH SVHC

Indication de substance soumise à autorisation REACH (n° CAS)

Aucun substance na un taux pondéral supérieur à 0,1 %

EF3.1 Changement climatique

CO2e kg

14,817 kg CO2e

Phoenix Contact 2026 © - Tous droits réservés

<https://www.phoenixcontact.com>

PHOENIX CONTACT SAS

52 Boulevard de Beaubourg Emerainville

77436 Marne La Vallée Cedex 2 France

+33 (0) 1 60 17 98 98

documentation@phoenixcontact.fr