

SAC-5P-M12MS/5,0-92X/M12FSSHOD - Câble préconfectionné pour bus



1410470

<https://www.phoenixcontact.com/fr/produits/1410470>

Veillez tenir compte du fait que les données affichées dans ce document PDF proviennent de notre catalogue en ligne. Vous trouverez les données complètes dans la documentation utilisateur. Nos conditions générales d'utilisation des téléchargements sont applicables.



Câble préconfectionné pour bus, CANopen®, DeviceNet™, 5-pôles, FRNC exempt d'halogène, noir, blindé, connecteur mâle droit M12, codage: A, sur Connecteur femelle droit M12, codage: A, longueur de câble: 5 m, pour applications extérieures, avec molette inox

Avantages

- Simplicité et sécurité : composants enfichables contrôlés électriquement à 100 %
- Extrêmement robuste : résistant à l'huile, aux UV et à l'ozone, résiste aux températures de -40 °C ... +105 °C
- Transmission fiable de signaux, blindage 360° pour environnement chargé électromagnétiquement

Données commerciales

| | |
|-------------------------------------|---------------|
| Référence | 1410470 |
| Conditionnement | 1 Unité(s) |
| Commande minimum | 1 Unité(s) |
| Clé de vente | AF1CKD |
| Product key | AF1CKD |
| GTIN | 4046356899062 |
| Poids par pièce (emballage compris) | 374,1 g |
| Poids par pièce (hors emballage) | 370 g |
| Numéro du tarif douanier | 85444290 |
| Pays d'origine | PL |

SAC-5P-M12MS/5,0-92X/M12FSSHOD - Câble préconfectionné pour bus



1410470

<https://www.phoenixcontact.com/fr/produits/1410470>

Caractéristiques techniques

Propriétés du produit

| | |
|----------------------------|----------------------------------|
| Type de produit | Câble de données préconfectionné |
| Application | Extérieur |
| Type de capteur | CANopen® |
| Nombre de pôles | 5 |
| Nombre de sorties de câble | 1 |
| Blindé | oui |
| Détrompage | A |

Propriétés d'isolation

| | |
|--------------------|---|
| Degré de pollution | 3 |
|--------------------|---|

Interfaces

| | |
|--------------------------|------------------------|
| Système de bus | CANopen®/DeviceNet™ |
| Type de signal/catégorie | CANopen® DeviceNet™ |

Signalisation

| | |
|--------------------------------|-----|
| Affichage d'état | non |
| Présence d'un affichage d'état | non |

Propriétés électriques

| | |
|-----------------------------------|--------------------|
| Résistance d'isolement | ≥ 100 MΩ |
| Tension nominale U _N | 48 V AC 60 V DC |
| Intensité nominale I _N | 4 A |
| Support de transmission | Cuivre |

Propriétés mécaniques

Caractéristiques mécaniques

| | |
|--------------------|-------|
| Cycles d'enfichage | ≥ 100 |
|--------------------|-------|

Indications sur les matériaux

| | |
|-------------------------------------|------------------|
| Classe d'inflammabilité selon UL 94 | V0 |
| Matériau du joint | FPM |
| Matériau de surface de prise | PP |
| Matériau de contact | CuSn |
| Matériau de surface du contact | Ni/Au |
| Matériau de porte-contacts | PP |
| Matériau du raccordement vissé | Acier inoxydable |

SAC-5P-M12MS/5,0-92X/M12FSSHOD - Câble préconfectionné pour bus

1410470

<https://www.phoenixcontact.com/fr/produits/1410470>

Caractéristiques de raccordement

Brochage

| Contact Couleur (désignation des signaux) Contact (en option) | |
|---|--|
| | 1 (Connecteur) SR (Blindage) 1 (Femelle) |
| | 2 (Connecteur) RD (V+) 2 (Femelle) |
| | 3 (Connecteur) BK (V-) 3 (Femelle) |
| | 4 (Connecteur) WH (CAN_H) 4 (Femelle) |
| | 5 (Connecteur) BU (CAN_L) 5 (Femelle) |

Connecteur

Raccordement 1

| | |
|-----------------|---------------------------|
| Type | connecteur mâle droit M12 |
| Nombre de pôles | 5 |
| Type de codage | A (Standard) |


Raccordement 2

| | |
|-----------------|------------------------------|
| Type | Connecteur femelle droit M12 |
| Nombre de pôles | 5 |
| Type de codage | A (Standard) |

Câble/conducteur

| | |
|-------------------|-----|
| Longueur du câble | 5 m |
|-------------------|-----|

CANopen®/DeviceNet™ pour l'extérieur, FRNC, noir [92X]

| | |
|---|--|
| Dessin coté |  |
| Poids de gaine | 70 kg/km |
| Style UL AWM | 21281 (80 °C / 300 V) |
| Nombre de pôles | 4 |
| Blindé | oui |
| Type | CANopen®/DeviceNet™ pour l'extérieur, FRNC, noir [92X] |
| Structure du conducteur | 2xAWG24/19+2xAWG22/19 |
| Durée du parcours du signal | 4,46 ns/m |
| Structure du conducteur ligne de signal | 19x 0,13 mm |
| AWG ligne de signaux | 24 |
| Structure du conducteur alimentation en tension | 19x 0,16 mm |
| AWG alimentation en tension | 22 |

SAC-5P-M12MS/5,0-92X/M12FSSHOD - Câble préconfectionné pour bus



1410470

<https://www.phoenixcontact.com/fr/produits/1410470>

| | |
|--|---|
| Section de câble | 2x 0,25 mm ² (Signal) |
| | 2x 0,34 mm ² (Alimentation) |
| | 1x 0,38 mm ² (Cordon de repère) |
| Diamètre de fil avec isolant | 1,9 mm (Signal) |
| | 1,4 mm (Alimentation) |
| Diamètre extérieur du câble | 6,90 mm ±0,3 mm |
| Gaine extérieure, matériau | FRNC |
| Gaine extérieure, coloris | noir |
| Matériau conducteur | Cordon Cu étamé |
| Matériau isolant de fil | PE |
| Fil, coloris | rouge-noir, bleu-blanc |
| Epaisseur isolement | 0,60 mm (Signal) |
| | 0,30 mm (Alimentation) |
| Epaisseur gaine extérieure | 1,15 mm |
| Câblage par paire | 2 fils par paire |
| Type de blindage de paire | Film à revêtement alu |
| Câblage total | 2 paires autour d'un cordon de repère au milieu en direction de l'âme |
| Revêtement optique de blindage | 70 % |
| Résistance max. du conducteur | 90 Ω/km (Signal) |
| | 55 Ω/km (Alimentation) |
| Résistance d'isolement | ≥ 200 MΩ*km (à 20 °C) |
| Impédance caractéristique | 120 Ω ±12 Ω (f = 1 MHz) |
| Capacité en service | 39,8 nF (à 1 kHz, fil/fil) |
| Tension nominale câble | ≤ 300 V |
| Tension d'essai fil/fil | 2000 V (50 Hz, 1 min.) |
| Tension d'essai fil/blindage | 2000,00 V (50 Hz, 1 min.) |
| Rayon de courbure minimum, position fixe | 5 x D |
| Rayon de courbure minimum, position flexible | 10 x D |
| Rayon de courbure minimal, pose fixe | 35 mm |
| Rayon de courbure minimal, pose souple | 69 mm |
| Absence d'halogène | oui |
| Résistance à la propagation des flammes | selon 60332-3-25 (cat. D) |
| Résistance à l'huile | oui |
| Résistance spéciale | résistant aux UV |
| Température ambiante (fonctionnement) | -40 °C ... 105 °C |
| Température ambiante (montage) | -40 °C ... 105 °C |

Normes et spécifications

M12

| | |
|-------------------------|-----------------|
| Désignation de la norme | Connecteur M12 |
| Normes/prescriptions | CEI 61076-2-101 |

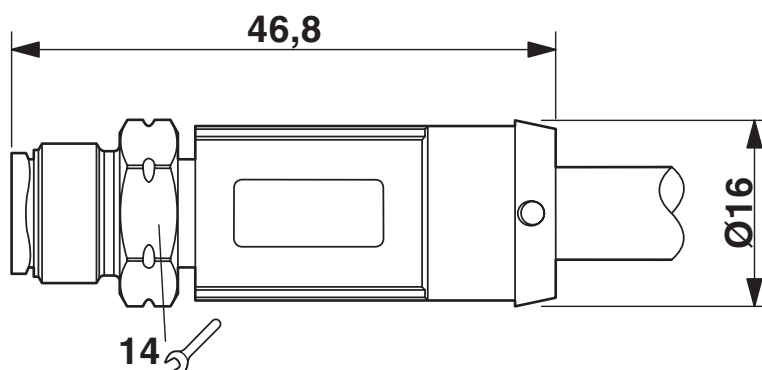
SAC-5P-M12MS/5,0-92X/M12FSSHOD - Câble préconfectionné pour bus

1410470

<https://www.phoenixcontact.com/fr/produits/1410470>

Dessins

Dessin coté



Connecteur mâle M12 x 1, droit, blindé

Dessin coté



Connecteur femelle M12 x 1, droit

SAC-5P-M12MS/5,0-92X/M12FSSHOD - Câble préconfectionné pour bus

1410470

<https://www.phoenixcontact.com/fr/produits/1410470>

Dessin schématique



Nombre de pôles M12 mâle, 5 pôles, détrompage A, vue côté mâle

Dessin schématique



Brochage connecteur femelle M12, 5 pôles, détrompage A, vue côté femelle

SAC-5P-M12MS/5,0-92X/M12FSSHOD - Câble préconfectionné pour bus

1410470

<https://www.phoenixcontact.com/fr/produits/1410470>

Schéma de connexion



Disposition des contacts du connecteur M12 mâle et femelle

SAC-5P-M12MS/5,0-92X/M12FSSHOD - Câble préconfectionné pour bus



1410470

<https://www.phoenixcontact.com/fr/produits/1410470>

Homologations

📄 To download certificates, visit the product detail page: <https://www.phoenixcontact.com/fr/produits/1410470>



EAC-RoHS

Identifiant de l'homologation: RU D-DE.HB35.B.00387

SAC-5P-M12MS/5,0-92X/M12FSSHOD - Câble préconfectionné pour bus



1410470

<https://www.phoenixcontact.com/fr/produits/1410470>

Classifications

ECLASS

| | |
|-------------|----------|
| ECLASS-13.0 | 27060307 |
| ECLASS-15.0 | 27060307 |

ETIM

| | |
|-----------|----------|
| ETIM 10.0 | EC001855 |
|-----------|----------|

UNSPSC

| | |
|-------------|----------|
| UNSPSC 21.0 | 26121600 |
|-------------|----------|

SAC-5P-M12MS/5,0-92X/M12FSSHOD - Câble préconfectionné pour bus



1410470

<https://www.phoenixcontact.com/fr/produits/1410470>

Conformité environnementale

EU RoHS

| | |
|---|----------------------|
| Conforme aux exigences de la directive RoHS | Oui, Aucun exception |
|---|----------------------|

China RoHS

| | |
|--|---|
| Environment friendly use period (EFUP) | EFUP-E |
| | Aucune substance dangereuse au-dessus des valeurs limites |

EU REACH SVHC

| | |
|---|---|
| Indication de substance soumise à autorisation REACH (n° CAS) | Aucun substance na un taux pondéral supérieur à 0,1 % |
|---|---|

EF3.1 Changement climatique

| | |
|---------|----------------|
| CO2e kg | 16,165 kg CO2e |
|---------|----------------|

Phoenix Contact 2026 © - Tous droits réservés

<https://www.phoenixcontact.com>

PHOENIX CONTACT SAS

52 Boulevard de Beaubourg Emerainville

77436 Marne La Vallée Cedex 2 France

+33 (0) 1 60 17 98 98

documentation@phoenixcontact.fr