

QPD C 4PE6,0 2X9-14 BK - Connecteur de câble



1410410

<https://www.phoenixcontact.com/fr/produits/1410410>

Veillez tenir compte du fait que les données affichées dans ce document PDF proviennent de notre catalogue en ligne. Vous trouverez les données complètes dans la documentation utilisateur. Nos conditions générales d'utilisation des téléchargements sont applicables.



Prolongateur de câble QUICKON, noir, 4 pôles + PE, 2,5 mm² ... 6,0 mm² / 690 V / 40 A, pour diamètres de câble de 9 mm ... 14 mm.

Avantages

- Innovant et économique en temps - le raccordement rapide QUICKON pour économiser jusqu'à 80 % du temps lors du raccordement sur place
- Grande robustesse : boîtiers disponibles avec des indices de protection IP68/IP69K et IK07 pour une plage d'utilisation étendue
- Raccordement sécurisé par détrompage mécanique, pour éviter les erreurs d'enfichage et pour la protection contre les contacts avec les doigts selon DIN EN 0105
- Simplicité et sécurité - le prolongateur de câble permet de réparer ou de prolonger rapidement les câbles et peut être associé à un connecteur en tant que connexion de couplage.

Données commerciales

Référence	1410410
Conditionnement	1 Unité(s)
Commande minimum	1 Unité(s)
Clé de vente	AF6CCC
Product key	AF6CCC
GTIN	4046356929516
Poids par pièce (emballage compris)	130,1 g
Poids par pièce (hors emballage)	130,3 g
Numéro du tarif douanier	85366990
Pays d'origine	PL

QPD C 4PE6,0 2X9-14 BK - Connecteur de câble



1410410

<https://www.phoenixcontact.com/fr/produits/1410410>

Caractéristiques techniques

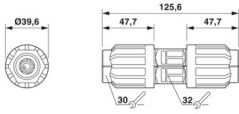
Propriétés du produit

Type de produit	Prolongateur de câble
Gamme de produits	QPD
Type	QPD 5x6,0
Nombre de pôles	5
Enfichable	4+PE
Repérage des points de connexion	1, 2, 3, N, PE
Nombre de raccordements par pôle	1
Détrompage	Languette de détrompage

Propriétés d'isolation

Catégorie de surtension	III
Degré de pollution	3

Dimensions

Dessin coté	
Largeur	39,6 mm
Hauteur	39,6 mm
Longueur	125,6 mm
Diamètre	39,6 mm
Ouverture de clé	30 mm
Ouverture de clé Montage	30 mm

Caractéristiques de raccordement

Technologie de raccordement

Nombre de raccordements de câbles de même section	max. 10
---	---------

Raccordement du conducteur

Couple de serrage	15 Nm
Couple de serrage Écrou de verrouillage	15 Nm
Ouverture de clé Écrou de verrouillage	30 mm

Propriétés électriques

Tension de tenue aux chocs assignée (II/2)	8 kV
Tension de tenue aux chocs assignée (III/2)	8 kV
Tension de tenue aux chocs assignée (III/3)	6 kV
Courant de référence	40 A
Résistance de contact	< 3 mΩ

QPD C 4PE6,0 2X9-14 BK - Connecteur de câble



1410410

<https://www.phoenixcontact.com/fr/produits/1410410>

Tension de dimensionnement (II/2)	1000 V
Tension de dimensionnement (III/2)	1000 V
Tension de référence (III/3)	690 V
Tension nominale U_N	690 V AC 690 V DC
Intensité nominale I_N	40 A

Propriétés mécaniques

Caractéristiques mécaniques

Cycles d'enfichage	max. 50 (Raccordements QUICKON max. 10)
--------------------	---

Indications sur les matériaux

Couleur	noir (RAL 9005)
Matériau Boîtier	PA
Matériau Contact	Cu
Matériau Surface des contacts	plaqué argent
Classe d'inflammabilité selon UL 94	V0
Matériau isolant de fil	PVC / PE / TPE / caoutchouc

Câble/conducteur

Structure du cordon selon VDE 0295 / plus petit diamètre de fil	VDE 0295 classe 1 à 6 / min. 0,15 mm
Diamètre extérieur du câble	9 mm ... 14 mm
Diamètre de fil avec isolation	2,95 mm ... 5 mm
Repérage des points de connexion	1, 2, 3, N, PE
Matériel Isolant du fil	PVC / PE / TPE / caoutchouc

Conditions environnementales et de durée de vie

Conditions ambiantes

Indice de protection	IP66
	IP68 (2 m / 24 h)
	IP69K
Résistance aux chocs	IK07
Température ambiante (fonctionnement)	-40 °C ... 100 °C
Température lors du raccordement	-5 °C ... 50 °C
Température ambiante (stockage/transport)	-40 °C ... 100 °C

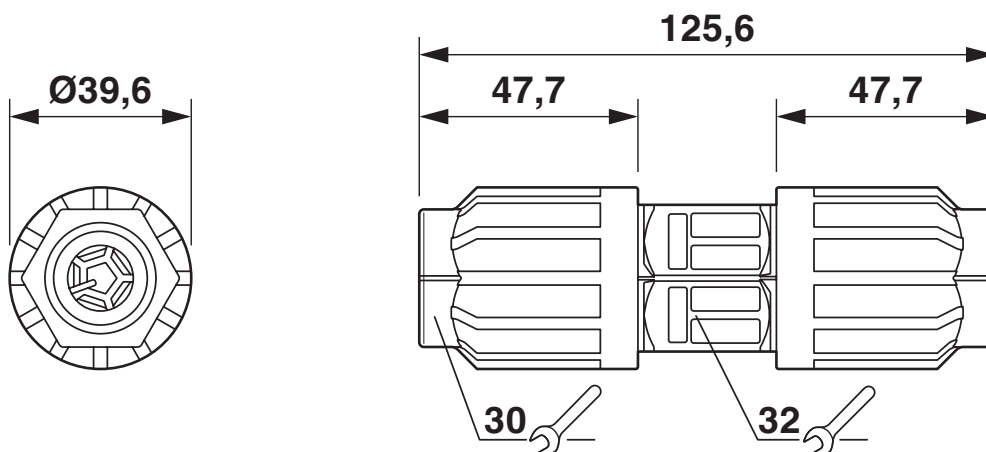
QPD C 4PE6,0 2X9-14 BK - Connecteur de câble

1410410

<https://www.phoenixcontact.com/fr/produits/1410410>

Dessins

Dessin coté



Dessin coté QPD C 5x6,0

QPD C 4PE6,0 2X9-14 BK - Connecteur de câble



1410410

<https://www.phoenixcontact.com/fr/produits/1410410>

Homologations

📄 To download certificates, visit the product detail page: <https://www.phoenixcontact.com/fr/produits/1410410>



IECEE CB Scheme

Identifiant de l'homologation: DE1-65875



DNV GL

Identifiant de l'homologation: TAE00003J5



VDE Zeichengenehmigung

Identifiant de l'homologation: 40029149



UL Listed

Identifiant de l'homologation: E468743

	Tension nominale U_N	Intensité nominale I_N	Section AWG	Section mm^2
keine				
	600 V	20 A	- 12	-



cUL Listed

Identifiant de l'homologation: E468743

	Tension nominale U_N	Intensité nominale I_N	Section AWG	Section mm^2
keine				
	600 V	20 A	- 12	-

QPD C 4PE6,0 2X9-14 BK - Connecteur de câble



1410410

<https://www.phoenixcontact.com/fr/produits/1410410>

Classifications

ECLASS

ECLASS-13.0	27440605
ECLASS-15.0	27440605

ETIM

ETIM 10.0	EC002560
-----------	----------

UNSPSC

UNSPSC 21.0	39121400
-------------	----------

QPD C 4PE6,0 2X9-14 BK - Connecteur de câble



1410410

<https://www.phoenixcontact.com/fr/produits/1410410>

Conformité environnementale

EU RoHS

Conforme aux exigences de la directive RoHS	Oui, Aucun exception
---	----------------------

China RoHS

Environment friendly use period (EFUP)	EFUP-E
	Aucune substance dangereuse au-dessus des valeurs limites

EU REACH SVHC

Indication de substance soumise à autorisation REACH (n° CAS)	Aucun substance na un taux pondéral supérieur à 0,1 %
---	---

EF3.1 Changement climatique

CO2e kg	1,382 kg CO2e
---------	---------------

Phoenix Contact 2026 © - Tous droits réservés

<https://www.phoenixcontact.com>

PHOENIX CONTACT SAS

52 Boulevard de Beaubourg Emerainville

77436 Marne La Vallée Cedex 2 France

+33 (0) 1 60 17 98 98

documentation@phoenixcontact.fr