

# CES-SRG-BK-2X4 - Embout de câble



1410408

<https://www.phoenixcontact.com/fr/produits/1410408>

Veillez tenir compte du fait que les données affichées dans ce document PDF proviennent de notre catalogue en ligne. Vous trouverez les données complètes dans la documentation utilisateur. Nos conditions générales d'utilisation des téléchargements sont applicables.



Embout de câble, petit, nombre de conducteurs: 2, version: Câble rond, fendu, diamètre extérieur du câble: 2x 3 mm ... 4 mm, matériau: NBR, coloris: noir, longueur: 29,5 mm, largeur: 19,5 mm, hauteur: 17 mm

## Description du produit

Embout de câble fendu

## Données commerciales

Référence	1410408
Conditionnement	10 Unité(s)
Commande minimum	10 Unité(s)
Clé de vente	AF7CCX
Product key	AF7CCX
GTIN	4046356776318
Poids par pièce (emballage compris)	8,58 g
Poids par pièce (hors emballage)	8,58 g
Numéro du tarif douanier	40169997
Pays d'origine	TW

# CES-SRG-BK-2X4 - Embout de câble

1410408

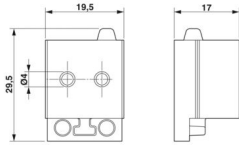
<https://www.phoenixcontact.com/fr/produits/1410408>

## Caractéristiques techniques

### Propriétés du produit

Type de produit	Embout de câble
Nombre de conducteurs	2

### Dimensions

Dessin coté	
Largeur	19,5 mm
Hauteur	17 mm
Longueur	29,5 mm

### Indications sur les matériaux

Matériau	NBR
----------	-----

### Câble/conducteur

Diamètre extérieur du câble	2x 3 mm ... 4 mm
-----------------------------	------------------

### Valeurs caractéristiques

Taille du joint	petit
Version, Format	Câble rond
Version, Joint pour câble	fendu

### Conditions environnementales et de durée de vie

#### Conditions ambiantes

Indice de protection	IP54
Température ambiante (fonctionnement)	-40 °C ... 125 °C (statique)

# CES-SRG-BK-2X4 - Embout de câble

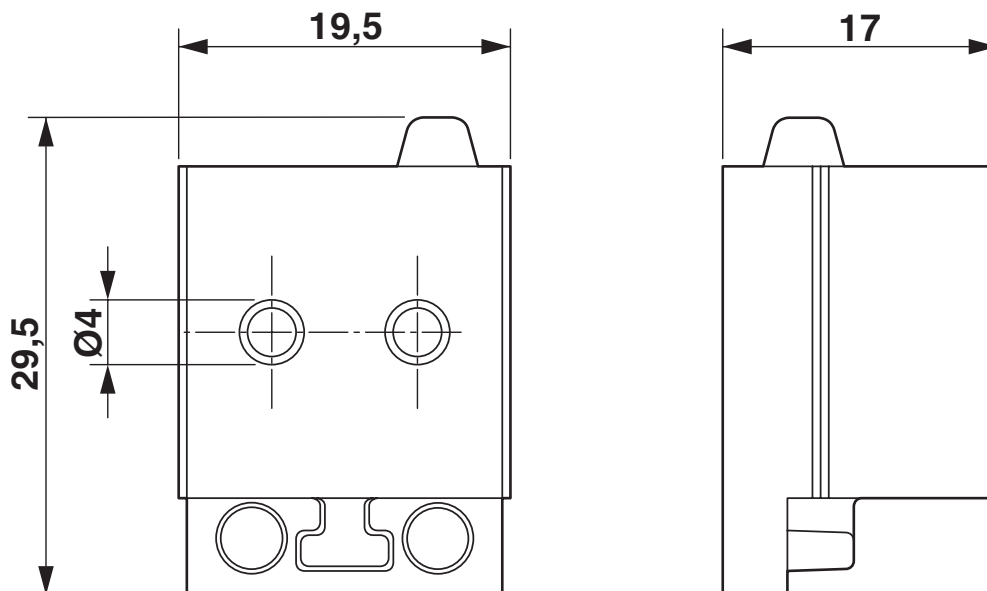
1410408

<https://www.phoenixcontact.com/fr/produits/1410408>



## Dessins

Dessin coté



Schéma

# CES-SRG-BK-2X4 - Embout de câble



1410408

<https://www.phoenixcontact.com/fr/produits/1410408>

## Homologations

🔗 To download certificates, visit the product detail page: <https://www.phoenixcontact.com/fr/produits/1410408>

### **DNV**

Identifiant de l'homologation: TAE00003VJ

# CES-SRG-BK-2X4 - Embout de câble



1410408

<https://www.phoenixcontact.com/fr/produits/1410408>

## Classifications

### ECLASS

ECLASS-13.0	27144425
ECLASS-15.0	27144425

### ETIM

ETIM 10.0	EC000451
-----------	----------

### UNSPSC

UNSPSC 21.0	39121400
-------------	----------

## Conformité environnementale

### EU RoHS

Conforme aux exigences de la directive RoHS	Oui, Aucun exception
---	----------------------

### China RoHS

Environment friendly use period (EFUP)	EFUP-E
	Aucune substance dangereuse au-dessus des valeurs limites

### EU REACH SVHC

Indication de substance soumise à autorisation REACH (n° CAS)	Aucun substance na un taux pondéral supérieur à 0,1 %
---	---

### EF3.1 Changement climatique

CO2e kg	0,686 kg CO2e
---------	---------------