

# QPD W 4PE6,0 9-14 M25 1,0 BK - Traversée de paroi



1410393

<https://www.phoenixcontact.com/fr/produits/1410393>

Veillez tenir compte du fait que les données affichées dans ce document PDF proviennent de notre catalogue en ligne. Vous trouverez les données complètes dans la documentation utilisateur. Nos conditions générales d'utilisation des téléchargements sont applicables.



Traversée de paroi QUICKON, 4 pôles + PE, 2,5 mm<sup>2</sup> ... 6,0 mm<sup>2</sup> / 690 V / 40 A, avec écrou QUICKON, noir, pour diamètre de câble 9 mm ... 14 mm, filetage M25 avec 5 fils soudés de 6,0 mm<sup>2</sup>, 1,0 m de long, coupe lisse à l'extrémité.

## Avantages

- Innovant et économique en temps - le raccordement rapide QUICKON pour économiser jusqu'à 80 % du temps lors du raccordement sur place
- Grande robustesse : boîtiers disponibles avec des indices de protection IP68/IP69K et IK07 pour une plage d'utilisation étendue
- Raccordement sécurisé par détrompage mécanique, pour éviter les erreurs d'enfichage et pour la protection contre les contacts avec les doigts selon DIN EN 0105
- Rationalité - avec l'utilisation de traversées de paroi rend inutile l'ouverture des appareils pour le raccordement des câbles

## Données commerciales

Référence	1410393
Conditionnement	1 Unité(s)
Commande minimum	1 Unité(s)
Clé de vente	AF6ACC
Product key	AF6ACC
GTIN	4046356929318
Poids par pièce (emballage compris)	412,4 g
Poids par pièce (hors emballage)	412 g
Numéro du tarif douanier	85366990
Pays d'origine	PL

## Caractéristiques techniques

### Propriétés du produit

Type de produit	Traversée de paroi
Gamme de produits	QPD
Type	QPD 5x6,0
Nombre de pôles	5
Enfichable	4+PE
Repérage des points de connexion	1, 2, 3, N, PE
Nombre de connexions	10
Nombre de raccordements par pôle	1
Détrompage	avec détrompage

### Propriétés d'isolation

Catégorie de surtension	III
Degré de pollution	3

### Caractéristiques de raccordement

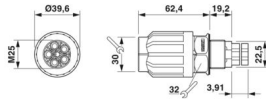
#### Technologie de raccordement

Type de raccordement côté appareil	Fils individuels (soudé)
Type de raccordement côté champ	Raccordement IDC
Nombre de raccordements de câbles de même section	max. 10

#### Raccordement du conducteur

Section raccordable souple	2,5 mm <sup>2</sup> ... 6 mm <sup>2</sup>
Section raccordable rigide	2,5 mm <sup>2</sup> ... 6 mm <sup>2</sup>
Section raccordable AWG	14 ... 10
Couple de serrage Écrou de verrouillage	15 Nm
Ouverture de clé Écrou de verrouillage	30 mm

### Dimensions

Dessin coté	
Largeur	39,6 mm
Hauteur	39,6 mm
Longueur	81,6 mm
Diamètre	39,6 mm
Ouverture de clé	30 mm
Ouverture de clé Montage	30 mm

### Propriétés électriques

1410393

<https://www.phoenixcontact.com/fr/produits/1410393>

Tension de tenue aux chocs assignée (II/2)	8 kV
Tension de tenue aux chocs assignée (III/2)	8 kV
Tension de tenue aux chocs assignée (III/3)	6 kV
Courant de référence	40 A
Résistance de contact	< 3 mΩ
Tension de dimensionnement (II/2)	1000 V
Tension de dimensionnement (III/2)	1000 V
Tension de référence (III/3)	690 V
Tension nominale $U_N$	690 V AC
	690 V DC
Intensité nominale $I_N$	40 A

## Propriétés mécaniques

### Caractéristiques mécaniques

Cycles d'enfichage	max. 50
--------------------	---------

## Indications sur les matériaux

Couleur	noir (RAL 9005)
Matériau Boîtier	PA
Matériau Surface des contacts	plaqué argent
Matériau Joint	NBR
Classe d'inflammabilité selon UL 94	V0
Matériau isolant de fil	PVC / PE / TPE / caoutchouc

## Câble/conducteur

Longueur du câble	1 m
Structure du cordon selon VDE 0295 / plus petit diamètre de fil	VDE 0295 classe 1 à 6 / min. 0,15 mm
Diamètre extérieur du câble	9 mm ... 14 mm
Diamètre de fil avec isolation	2,95 mm ... 5 mm
Repérage des points de connexion	1, 2, 3, N, PE
Fil, coloris	noir, marron, gris, bleu, vert/jaune
Section du câble	6 mm <sup>2</sup>
Matériel Isolant du fil	PVC / PE / TPE / caoutchouc

## Montage

Type de montage	Montage sur face avant M25
-----------------	----------------------------

## Conditions environnementales et de durée de vie

### Conditions ambiantes

Indice de protection	IP66
	IP68 (2 m / 24 h)
	IP69K
Résistance aux chocs	IK07
Température ambiante (fonctionnement)	-40 °C ... 100 °C

# QPD W 4PE6,0 9-14 M25 1,0 BK - Traversée de paroi



1410393

<https://www.phoenixcontact.com/fr/produits/1410393>

Température lors du raccordement	-5 °C ... 50 °C
Température ambiante (stockage/transport)	-40 °C ... 100 °C

# QPD W 4PE6,0 9-14 M25 1,0 BK - Traversée de paroi

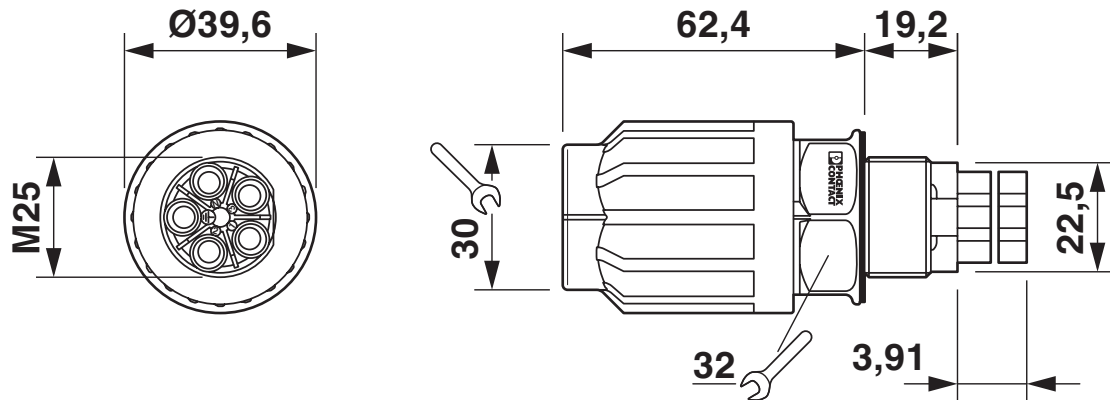


1410393

<https://www.phoenixcontact.com/fr/produits/1410393>

## Dessins

Dessin coté

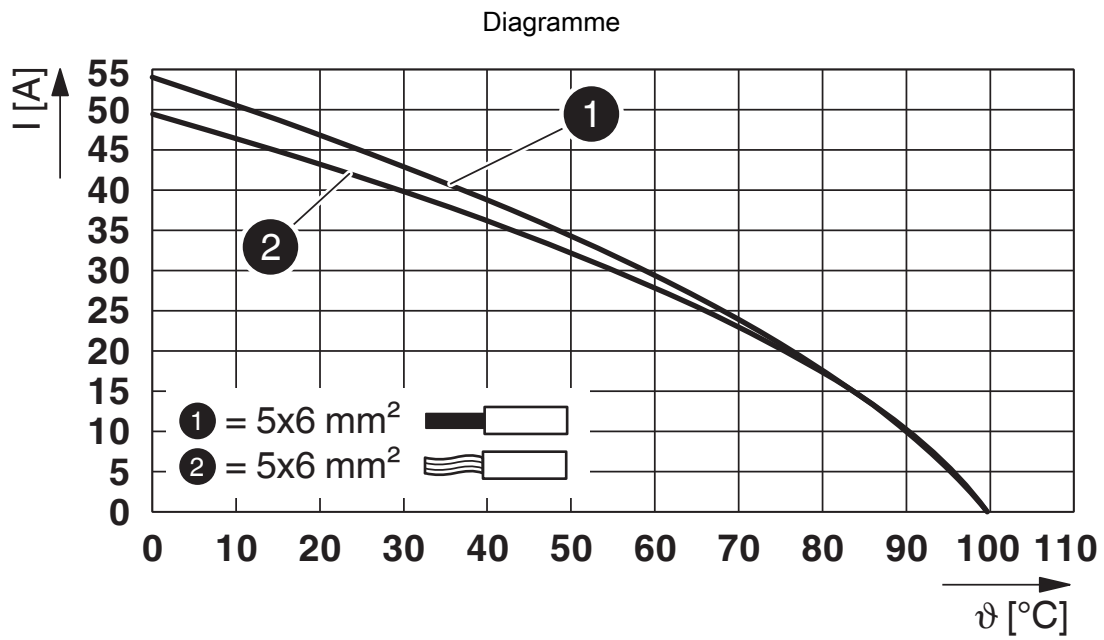


Dessin coté QPD W 4PE6,0 M25

Dessin coté



Découpe de la paroi



Courbe de derating

1410393

<https://www.phoenixcontact.com/fr/produits/1410393>

## Homologations

📄 To download certificates, visit the product detail page: <https://www.phoenixcontact.com/fr/produits/1410393>



### IECEE CB Scheme

Identifiant de l'homologation: DE1-65875



### DNV GL

Identifiant de l'homologation: TAE00003J5



### VDE Zeichengenehmigung

Identifiant de l'homologation: 40029149



### UL Listed

Identifiant de l'homologation: E468743

	Tension nominale $U_N$	Intensité nominale $I_N$	Section AWG	Section $\text{mm}^2$
keine				
	600 V	20 A	- 12	-



### cUL Listed

Identifiant de l'homologation: E468743

	Tension nominale $U_N$	Intensité nominale $I_N$	Section AWG	Section $\text{mm}^2$
keine				
	600 V	20 A	- 12	-

1410393

<https://www.phoenixcontact.com/fr/produits/1410393>

## Classifications

### ECLASS

ECLASS-13.0	27440602
ECLASS-15.0	27440602

### ETIM

ETIM 10.0	EC002566
-----------	----------

### UNSPSC

UNSPSC 21.0	39121500
-------------	----------

1410393

<https://www.phoenixcontact.com/fr/produits/1410393>

## Conformité environnementale

### EU RoHS

Conforme aux exigences de la directive RoHS

Oui, Aucun exception

### China RoHS

Environment friendly use period (EFUP)

EFUP-E

Aucune substance dangereuse au-dessus des valeurs limites

### EU REACH SVHC

Indication de substance soumise à autorisation REACH (n° CAS)

Aucun substance na un taux pondéral supérieur à 0,1 %

Phoenix Contact 2026 © - Tous droits réservés

<https://www.phoenixcontact.com>

PHOENIX CONTACT SAS

52 Boulevard de Beaubourg Emerainville

77436 Marne La Vallée Cedex 2 France

+33 (0) 1 60 17 98 98

[documentation@phoenixcontact.fr](mailto:documentation@phoenixcontact.fr)