

HC-M-KV-M50(24-35) - Presse-étoupe



1409846

<https://www.phoenixcontact.com/fr/produits/1409846>

Veillez tenir compte du fait que les données affichées dans ce document PDF proviennent de notre catalogue en ligne. Vous trouverez les données complètes dans la documentation utilisateur. Nos conditions générales d'utilisation des téléchargements sont applicables.



Raccordement vissé métallique jusqu'à 5 bar, longueur fileté : 8 mm, diamètre câble : 24 ...
35 mm, SW 55, raccordement vissé : M50

Données commerciales

Référence	1409846
Conditionnement	5 Unité(s)
Commande minimum	5 Unité(s)
Remarque	Fabrication à la commande (pas de reprise)
Clé de vente	AF7DAX
Product key	AF7DAX
GTIN	4046356754354
Poids par pièce (emballage compris)	276,03 g
Poids par pièce (hors emballage)	276,03 g
Numéro du tarif douanier	74198090
Pays d'origine	DE

HC-M-KV-M50(24-35) - Presse-étoupe

1409846

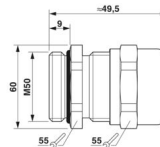
<https://www.phoenixcontact.com/fr/produits/1409846>

Caractéristiques techniques

Propriétés du produit

Type de produit	Presse-étoupe
Nombre de conducteurs	1
Type de presse-étoupe	M50
Blindé	non

Dimensions

Dessin coté	
Longueur	49,5 mm
Longueur filetage de raccordement	9 mm
Diamètre de perçage	50,1 mm ... 50,3 mm
Ouverture écrou-chapeau	55 mm
Ouverture manchon	55 mm
Cote d'encoignure six-pans	60 mm
Type de filetage côté raccordement	M50 x 1,5
Pas de vis	1,5 mm

Caractéristiques de raccordement

Couple de serrage	20 Nm (Écrou-chapeau)
	20 Nm (Manchon)

Indications sur les matériaux

Matériau Cage de serrage	PA
Matériau du joint Joint torique	NBR
Matériau du joint Joint d'étanchéité de câble	Néoprène
Matériau du raccordement vissé	Laiton, nickelé

Câble/conducteur

Diamètre extérieur du câble	24 mm ... 35 mm
Absence d'halogène	non

Conditions environnementales et de durée de vie

Conditions ambiantes

Indice de protection	IP68 (jusqu'à 5 bars)
Température ambiante (fonctionnement)	-20 °C ... 100 °C

HC-M-KV-M50(24-35) - Presse-étoupe

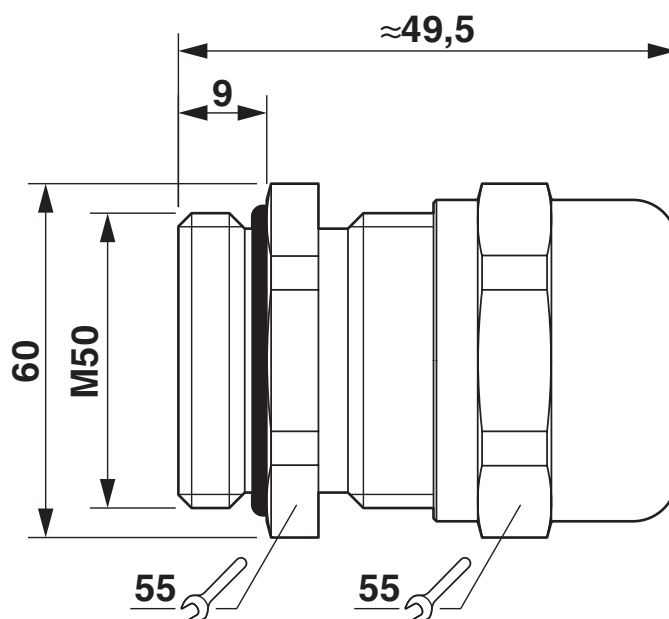
1409846

<https://www.phoenixcontact.com/fr/produits/1409846>



Dessins

Dessin coté



Dessin coté

HC-M-KV-M50(24-35) - Presse-étoupe



1409846

<https://www.phoenixcontact.com/fr/produits/1409846>

Homologations

📄 To download certificates, visit the product detail page: <https://www.phoenixcontact.com/fr/produits/1409846>



EAC

Identifiant de l'homologation: RU C-DE.AI30.B.01102



EAC-RoHS

Identifiant de l'homologation: RU D-DE.HB35.B.00387

HC-M-KV-M50(24-35) - Presse-étoupe



1409846

<https://www.phoenixcontact.com/fr/produits/1409846>

Classifications

ECLASS

ECLASS-13.0	27140801
ECLASS-15.0	27140801

ETIM

ETIM 10.0	EC000441
-----------	----------

UNSPSC

UNSPSC 21.0	39121300
-------------	----------

Conformité environnementale

EU RoHS

Conforme aux exigences de la directive RoHS	Oui
sauf exceptions mentionnées	6(c)

China RoHS

Environment friendly use period (EFUP)	EFUP-50
	Vous trouverez un tableau de déclaration conformément à IACPEIP (China RoHS) concernant les produits dans la zone de téléchargement du produit correspondant sous « Déclaration du fabricant ». Pour tous les produits avec EFUP-E, aucun tableau de déclaration conformément à IACPEIP (China RoHS) nest établi car cela nest pas nécessaire.

EU REACH SVHC

Indication de substance soumise à autorisation REACH (n° CAS)	Lead(n° CAS: 7439-92-1)
---	-------------------------