

HC-KIT-B10-R01 - Jeu de connecteurs



1409697

<https://www.phoenixcontact.com/fr/produits/1409697>

Veillez tenir compte du fait que les données affichées dans ce document PDF proviennent de notre catalogue en ligne. Vous trouverez les données complètes dans la documentation utilisateur. Nos conditions générales d'utilisation des téléchargements sont applicables.

Kit de connecteurs, comprenant : capot passe-câble et embase B10, isolant mâle et femelle à 10 pôles, presse-étoupe M25



Données commerciales

Référence	1409697
Conditionnement	1 Unité(s)
Commande minimum	1 Unité(s)
Clé de vente	AF7AFX
Product key	AF7AFX
GTIN	4046356752442
Poids par pièce (emballage compris)	500,34 g
Poids par pièce (hors emballage)	470 g
Numéro du tarif douanier	85366990
Pays d'origine	DE

HC-KIT-B10-R01 - Jeu de connecteurs

1409697

<https://www.phoenixcontact.com/fr/produits/1409697>

Ce kit comprend

G-INS-M25-M68N-NNES-S - Presse-étoupe

1411165

<https://www.phoenixcontact.com/fr/produits/1411165>



Presse-étoupe, matériau du raccordement vissé: Laiton, nickelé, application: Standard, diamètre extérieur du câble 11 mm ... 17 mm, blindage: non, filetage de raccordement: M25 x 1,5, coloris: argenté, avec joint torique

HC-B 10-I-UT-M - Élément de contact

1648173

<https://www.phoenixcontact.com/fr/produits/1648173>



Élément de contact, nombre de pôles: 10+PE, taille: B10, nombre de raccordements par pôle: 1, Mâle, Raccordement vissé, 500 V, 16 A, 0,5 mm² ... 2,5 mm², application: Puissance

HC-KIT-B10-R01 - Jeu de connecteurs

1409697

<https://www.phoenixcontact.com/fr/produits/1409697>

HC-STA-B10-HLFS-1TTM25-EL-AL - Boîtier

1412630

<https://www.phoenixcontact.com/fr/produits/1412630>



Capot passe-câble B10, pour étrier longitudinal, matériau: Aluminium coulé sous pression, résistant à l'eau de mer, nombre de sorties: 1, droit, 1x M25, hauteur: 57 mm, presse-étoupe: sans, Standard

HC-STA-B10-BWSC-ELC-AL - Boîtier

1411321

<https://www.phoenixcontact.com/fr/produits/1411321>



Embase B10, avec étrier longitudinal, matériau: Aluminium coulé sous pression, résistant à l'eau de mer, matériau du capot de protection: PC, hauteur: 30,5 mm, presse-étoupe: sans, capot de protection: oui, Standard, avec joint plat

HC-KIT-B10-R01 - Jeu de connecteurs

1409697

<https://www.phoenixcontact.com/fr/produits/1409697>



HC-B 10-I-UT-F - Élément de contact

1648186

<https://www.phoenixcontact.com/fr/produits/1648186>



Élément de contact, nombre de pôles: 10+PE, taille: B10, nombre de raccordements par pôle: 1, Connecteur femelle, Raccordement vissé, 500 V, 16 A, 0,5 mm² ... 2,5 mm², application: Puissance

Caractéristiques techniques

Propriétés du produit

Type de produit	Jeu de connecteurs
Type de boîtier	Boîtier complet
Application	Puissance
Type	B10
Nombre de pôles	10
Enfichable	10+PE
Nombre de sorties de câble	1
Joint présent	oui
Capot de protection	oui
Type de matériau du contact	tourné
Sortie du câble	droit

Propriétés d'isolation

Catégorie de surtension	III
Degré de pollution	3

Propriétés électriques

Tension de référence (III/3)	500 V
Tension de tenue aux chocs assignée	6 kV
Courant de référence	24 A
Tension nominale U_N	500 V
Intensité nominale I_N	16 A

Caractéristiques de raccordement

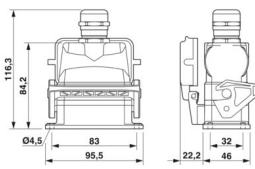
Type de raccordement	Raccordement vissé
Technologie de raccordement	Raccordement vissé
Connexion selon la norme	CEI / EN
Section raccordable	0,5 mm ² ... 2,5 mm ² (concerne les conducteurs souples avec embouts)
	0,5 mm ² ... 2,5 mm ² (concerne les conducteurs souples avec embouts)
Section raccordable AWG	20 ... 14
Couple de serrage	0,8 Nm ... 1,2 Nm (Raccordement PE)
	0,5 Nm ... 0,8 Nm (Vis de fixation pour le montage dans le boîtier HEAVYCONNEC)
	0,5 Nm ... 0,8 Nm

Dimensions

HC-KIT-B10-R01 - Jeu de connecteurs

1409697

<https://www.phoenixcontact.com/fr/produits/1409697>

Dessin coté	
Largeur	43 mm
Hauteur	123 mm
Longueur	93 mm

Dimensions de montage

Largeur découpe de montage	35 mm
Longueur découpe de montage	65 mm

Indications sur les matériaux

Matériau Boîtier	Aluminium moulé sous pression
Classe d'inflammabilité selon UL 94	V0
Matériau du joint	NBR, conducteur
Matériau de contact	Alliage de cuivre
Matériau de surface du contact	Ag
Matériau de porte-contacts	PC
Matériau de l'étrier de verrouillage	PA

Câble/conducteur

Diamètre extérieur du câble	11 mm ... 17 mm
	14 mm ... 17 mm (pour UL 514 B)
Diamètre extérieur du câble	11 mm ... 16 mm

Propriétés mécaniques

Caractéristiques mécaniques

Type de verrouillage	Étrier
----------------------	--------

Conditions environnementales et de durée de vie

Conditions ambiantes

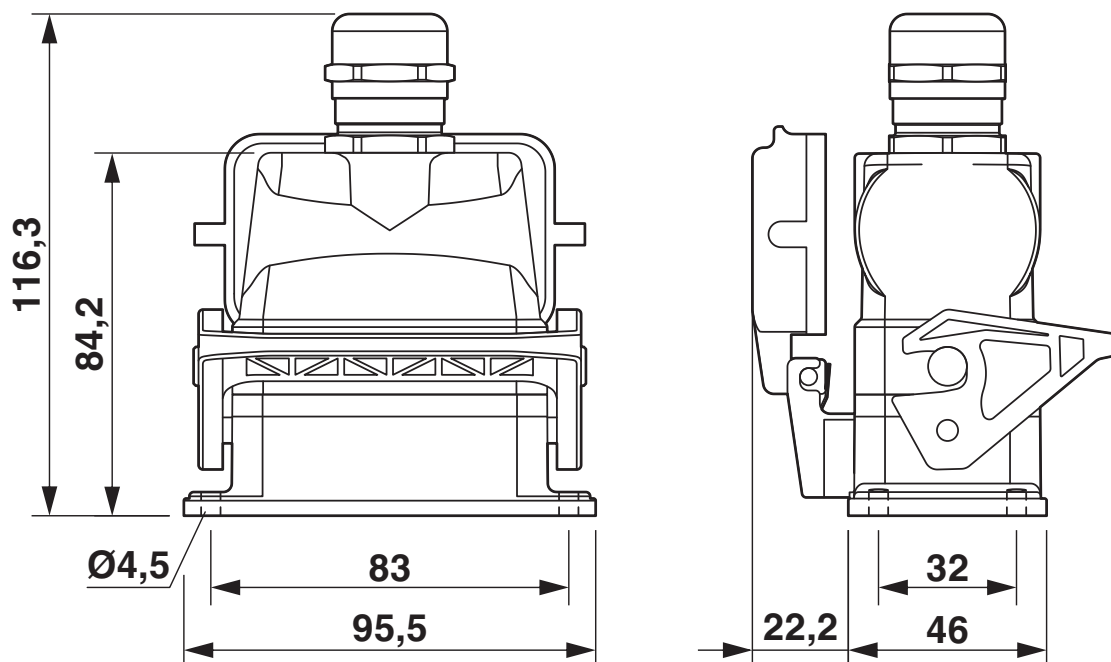
Indice de protection	IP65
Résistance aux chocs	IK09
Température ambiante (fonctionnement)	-40 °C ... 100 °C

Montage

Type de montage	Montage vissé
-----------------	---------------

Dessins

Dessin coté



Schéma

1409697

<https://www.phoenixcontact.com/fr/produits/1409697>

Classifications

ECLASS

ECLASS-13.0	27440113
ECLASS-15.0	27440113

ETIM

ETIM 10.0	EC002636
-----------	----------

UNSPSC

UNSPSC 21.0	39121400
-------------	----------

Conformité environnementale

EU RoHS

Conforme aux exigences de la directive RoHS	Oui
sauf exceptions mentionnées	6(c)

China RoHS

Environment friendly use period (EFUP)	EFUP-50
	Vous trouverez un tableau de déclaration conformément à IACPEIP (China RoHS) concernant les produits dans la zone de téléchargement du produit correspondant sous « Déclaration du fabricant ». Pour tous les produits avec EFUP-E, aucun tableau de déclaration conformément à IACPEIP (China RoHS) n'est établi car cela n'est pas nécessaire.

EU REACH SVHC

Indication de substance soumise à autorisation REACH (n° CAS)	Lead(n° CAS: 7439-92-1)
SCIP	54139e29-16a0-4805-93b8-cd875338d950