

# HC-KIT-B06-R02 - Jeu de connecteurs



1409684

<https://www.phoenixcontact.com/fr/produits/1409684>

Veillez tenir compte du fait que les données affichées dans ce document PDF proviennent de notre catalogue en ligne. Vous trouverez les données complètes dans la documentation utilisateur. Nos conditions générales d'utilisation des téléchargements sont applicables.

Kit de connecteurs, comprenant : capot passe-câble et embase B6, isolant mâle et femelle à 6 pôles, presse-étoupe M20



## Données commerciales

Référence	1409684
Conditionnement	1 Unité(s)
Commande minimum	1 Unité(s)
Clé de vente	AF7AFX
Product key	AF7AFX
GTIN	4046356752435
Poids par pièce (emballage compris)	382,3 g
Poids par pièce (hors emballage)	383,3 g
Numéro du tarif douanier	85366990
Pays d'origine	DE

# HC-KIT-B06-R02 - Jeu de connecteurs

1409684

<https://www.phoenixcontact.com/fr/produits/1409684>

## Ce kit comprend

### G-INS-M20-S68N-NNES-S - Presse-étoupe

1411163

<https://www.phoenixcontact.com/fr/produits/1411163>



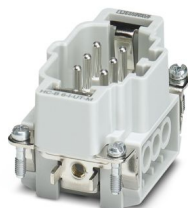
Presse-étoupe, matériau du raccordement vissé: Laiton, nickelé, application: Standard, diamètre extérieur du câble 6 mm ... 12 mm, blindage: non, filetage de raccordement: M20 x 1,5, coloris: argenté, avec joint torique

---

### HC-B 6-I-UT-M - Élément de contact

1648115

<https://www.phoenixcontact.com/fr/produits/1648115>



Élément de contact, nombre de pôles: 6+PE, taille: B6, nombre de raccordements par pôle: 1, Mâle, Raccordement vissé, 500 V, 16 A, 0,5 mm<sup>2</sup> ... 2,5 mm<sup>2</sup>, application: Puissance

# HC-KIT-B06-R02 - Jeu de connecteurs

1409684

<https://www.phoenixcontact.com/fr/produits/1409684>



## HC-STA-B06-HLFS-1STM20-EL-AL - Boîtier

1412570

<https://www.phoenixcontact.com/fr/produits/1412570>



Capot passe-câble B6, pour étrier longitudinal, matériau: Aluminium coulé sous pression, résistant à l'eau de mer, nombre de sorties: 1, latérale, 1x M20, hauteur: 52 mm, presse-étoupe: sans, Standard

---

## HC-STA-B06-BWSC-ELC-AL - Boîtier

1411319

<https://www.phoenixcontact.com/fr/produits/1411319>



Embase B6, avec étrier longitudinal, matériau: Aluminium coulé sous pression, résistant à l'eau de mer, matériau du capot de protection: PC, hauteur: 30,5 mm, presse-étoupe: sans, capot de protection: oui, Standard, avec joint plat

# HC-KIT-B06-R02 - Jeu de connecteurs



1409684

<https://www.phoenixcontact.com/fr/produits/1409684>

## HC-B 6-I-UT-F - Élément de contact

1648128

<https://www.phoenixcontact.com/fr/produits/1648128>



Élément de contact, nombre de pôles: 6+PE, taille: B6, nombre de raccordements par pôle: 1, Connecteur femelle, Raccordement vissé, 500 V, 16 A, 0,5 mm<sup>2</sup> ... 2,5 mm<sup>2</sup>, application: Puissance

## Caractéristiques techniques

### Propriétés du produit

Type de produit	Jeu de connecteurs
Type de boîtier	Boîtier complet
Application	Puissance
Type	B6
Nombre de pôles	6
Enfichable	6+PE
Nombre de sorties de câble	1
Joint présent	oui
Capot de protection	oui
Type de matériau du contact	tourné
Sortie du câble	latérale

### Propriétés d'isolation

Catégorie de surtension	III
Degré de pollution	3

### Propriétés électriques

Tension de référence (III/3)	500 V
Tension de tenue aux chocs assignée	6 kV
Courant de référence	24 A
Tension nominale $U_N$	500 V
Intensité nominale $I_N$	16 A

### Caractéristiques de raccordement

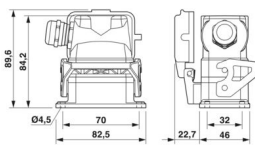
Type de raccordement	Raccordement vissé
Technologie de raccordement	Raccordement vissé
Connexion selon la norme	CEI / EN
Section raccordable	0,5 mm <sup>2</sup> ... 2,5 mm <sup>2</sup> (concerne les conducteurs souples avec embouts)
	0,5 mm <sup>2</sup> ... 2,5 mm <sup>2</sup> (concerne les conducteurs souples avec embouts)
Section raccordable AWG	20 ... 14
Couple de serrage	0,8 Nm ... 1,2 Nm (Raccordement PE)
	0,5 Nm ... 0,8 Nm (Vis de fixation pour le montage dans le boîtier HEAVYCONNEC)
	0,5 Nm ... 0,8 Nm

### Dimensions

# HC-KIT-B06-R02 - Jeu de connecteurs

1409684

<https://www.phoenixcontact.com/fr/produits/1409684>

Dessin coté	
Largeur	43 mm
Hauteur	83 mm
Longueur	80 mm

## Dimensions de montage

Largeur découpe de montage	35 mm
Longueur découpe de montage	52 mm

## Indications sur les matériaux

Matériau Boîtier	Aluminium moulé sous pression
Classe d'inflammabilité selon UL 94	V0
Matériau du joint	NBR, conducteur
Matériau de contact	Alliage de cuivre
Matériau de surface du contact	Ag
Matériau de porte-contacts	PC
Matériau de l'étrier de verrouillage	PA

## Câble/conducteur

Diamètre extérieur du câble	6 mm ... 12 mm 10 mm ... 12 mm (pour UL 514 B)
Diamètre extérieur du câble	9 mm ... 13 mm

## Propriétés mécaniques

### Caractéristiques mécaniques

Type de verrouillage	Étrier
----------------------	--------

## Conditions environnementales et de durée de vie

### Conditions ambiantes

Indice de protection	IP65
Résistance aux chocs	IK09
Température ambiante (fonctionnement)	-40 °C ... 100 °C

## Montage

Type de montage	Montage vissé
-----------------	---------------

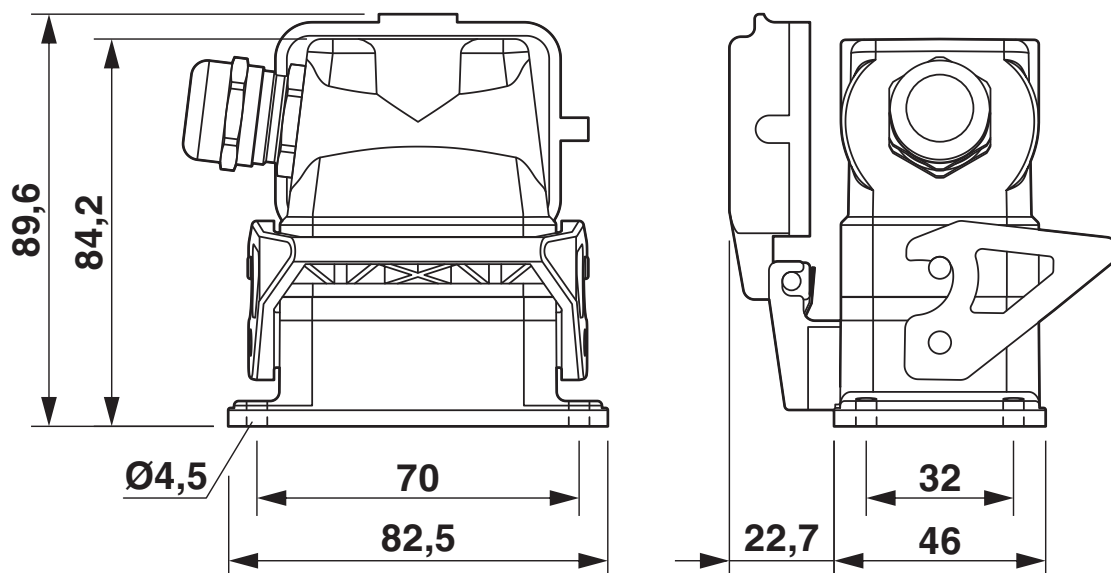
# HC-KIT-B06-R02 - Jeu de connecteurs

1409684

<https://www.phoenixcontact.com/fr/produits/1409684>

## Dessins

Dessin coté



Schéma

1409684

<https://www.phoenixcontact.com/fr/produits/1409684>

## Classifications

### ECLASS

ECLASS-13.0	27440113
ECLASS-15.0	27440113

### ETIM

ETIM 10.0	EC002636
-----------	----------

### UNSPSC

UNSPSC 21.0	39121400
-------------	----------

## Conformité environnementale

### EU RoHS

Conforme aux exigences de la directive RoHS	Oui
sauf exceptions mentionnées	6(c)

### China RoHS

Environment friendly use period (EFUP)	EFUP-50
	Vous trouverez un tableau de déclaration conformément à IACPEIP (China RoHS) concernant les produits dans la zone de téléchargement du produit correspondant sous « Déclaration du fabricant ». Pour tous les produits avec EFUP-E, aucun tableau de déclaration conformément à IACPEIP (China RoHS) nest établi car cela nest pas nécessaire.

### EU REACH SVHC

Indication de substance soumise à autorisation REACH (n° CAS)	Lead(n° CAS: 7439-92-1)
SCIP	48e135de-2f87-498d-a63b-cfdd0ae1f03a